

"a" SISTEMA

RIVISTA MENSILE DELLE PICCOLE INVENZIONI

Anno XVI - Numero 5 - Maggio 1964

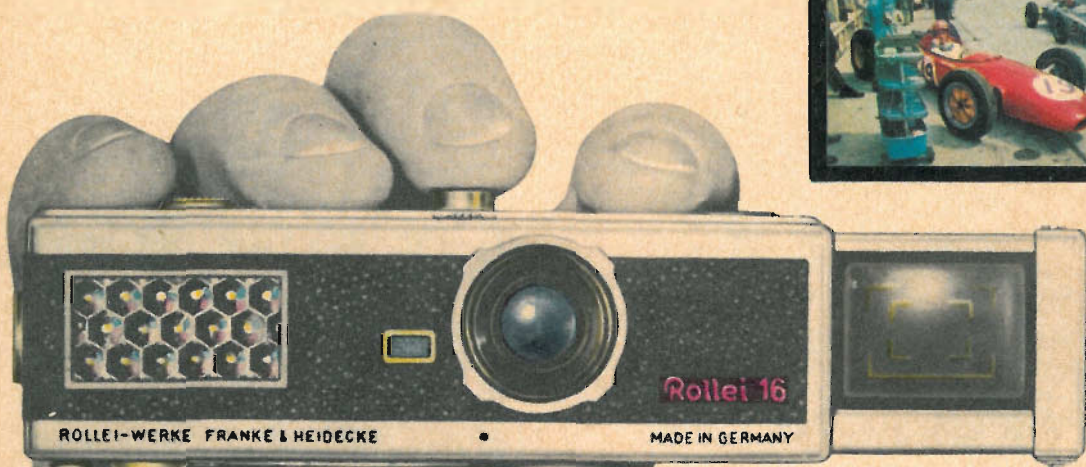
Spedizione in abbonamento postale - Gruppo III

le novità del mese della
FIERA DI MILANO

a pagina 468



la piccola macchina fotografica **Rollei 16**



L. 250

ELENCO DELLE DITTE CONSIGLIATE AI LETTORI

ANCONA

ELETTROMECCANICA DONDI LIVIO - Via R. Sanzio, 21. Avvolgimenti motori elettrici e costruzione autotrasformatori e trasformatori. Preventivi e listino prezzi gratis a richiesta.

Sconto 15% agli abbonati e 10% ai lettori di « Sistema A ».

BERGAMO

SOCIETA' « ZAX » (Via Broseta 45) Motorini elettrici per modellismo e giocattoli.

Sconto del 5% ad abbonati.

BOLZANO

CLINICA DELLA RADIO (Via Goethe, 25).

Sconto agli abbonati del 20-40% sui materiali di provenienza bellca: del 10-20% sugli altri.

FIRENZE

C.I.R.T. (Via 27 Aprile n. 18). Esclusiva Fivre - Bauknecht - Majestic - Irradio - G.B.C. - ecc. Materiale radio e televisivo.

Sconti specialissimi.

G.B.C. - Filiale per Firenze e Toscana: Viale Belfiore n. 8r - Firenze. Tutto il materiale del Catalogo GBC e dei suoi aggiornamenti, più valvole e semiconduttori; il più vasto assortimento in Italia; servizio speciale per dilettanti: ottimi

sconti; presentando numero di Sistema A.

LIVORNO

DURANTI CARLO - Laboratorio autorizzato - Via Magenta 67 - Si forniscono parti staccate di apparecchiature, transistori, valvole, radio, giradischi, lampade per proiezioni, flash, fotocelle, ricambi per proiettori p.r., ecc. Si acquista materiale surplus vario, dischi, cinesprese e cambio materiale vario.

MILANO

DITTA FOCHI - Corso Buenos Aires 64 - Modellismo in genere - scatole montaggio - disegni - motorini - accessori - riparazioni.

Sconti agli abbonati.

MOVÒ - P.zza P.ssa Clotilde 8 - Telefono 664836 - La più completa organizzazione italiana per tutte le costruzioni modellistiche. Interpellateci.

NAPOLI

EL. ART. Elettronica Artigiana - Piazza S. M. La Nova 21. Avvolgimenti trasformatori e costruzione apparati elettronici.

Forti sconti ai lettori.

COLLODI (Pistoia)

F.A.L.I.E.R.O. - Forniture: Altoparlanti, Lamierini, Impianti Elettronici, Radioaccessori, Ozonizzatori. Sconto del 20% agli Abbonati.

Chiedeteci listino unendo francobollo.

ROMA

PENSIONE « URBANIA » (Via G. Amendola 46, int. 13-14).

Agli abbonati sconto del 10% sul conto camera e del 20% su pensione completa.

TUTTO PER IL MODELLISMO - V. S. Giovanni in Laterano 266 - Modelli volanti e navali - Modellismo ferroviario - Motorini a scoppio - Giocattoli scientifici - Materiale per qualsiasi realizzazione modellistica. Sconto 10% agli abbonati.

TORINO

ING. ALINARI - Torino - Via Giusti 4 - Microscopi - telescopi - cannocchiali. Interpellateci.

VITERBO

NOVIMODEL di GIANNI PAGANO - Via Saffi, 23.

Vasto e completo assortimento in modellismo, aereo, navale e ferroviario. Autopiste. Costantemente fornito di tutte le novità di motori e radiocomando.

Notevoli omaggi per gli abbonati di « Sistema A ».

OREFICERIA - OROLOGERIA AL MODERNISSIMO DI GIANNI PAGANO - VIA SAFFI 23 - VITERBO - Telef. 31825.

Orologi infrangibili Pierce - Doxa - Philip Watch - Zenith.

Sconto 10% agli abbonati. VASTO ASSORTIMENTO OREFICERIA.

IL SISTEMA "A"

RIVISTA MENSILE

L. 250 (arretrati: L. 300)

DIREZIONE E AMMINISTRAZIONE

ROMA - Via Cicerone 56 - Telefono 380.413.

CORRISPONDENZA

Tutta la corrispondenza consulenza tecnica, articoli, abbonamenti, deve essere indirizzata a: **Capriotti-Editore Via Cicerone 56 - Roma**

Conto corrente postale 1/15801

DIRETTORE RESPONSABILE

RODOLFO CAPRIOTTI

STAMPA

CAPRIOTTI - Via Cicerone 56 - Roma

DISTRIBUZIONE

MARCO

Via Monte S. Genesio 21 - Milano

Pubblicità: L. 150 a mm. colonna - Rivolgersi a: E. BAGNINI

Via Rossini, 3 - Milano

Tutti i diritti di riproduzione e traduzione degli articoli pubblicati in questa rivista sono riservati a termini di legge.

E' proibito riprodurre senza autorizzazione scritta dell'editore, schemi, disegni o parti di essi da utilizzare per la composizione di altri disegni.

Autorizz. del Tribunale Civile di Roma N. 3759, del 27 febbraio 1954.



5

ANNO XVI

MAGGIO 1964 - N.

Spedizione in abbonamento postale - Gruppo III

SOMMARIO

Abbiamo provato la Rollei 16	pag. 387
La pesca del temolo al lancio	» 396
Uno oscillografo per imparare la telegrafia	» 398
Ascoltiamo la radio senza disturbi	» 401
Ho migliorato il Gelosino	» 404
I pneumatici	» 408
Micron, un piccolo trasmettitore a 1 transistor	» 414
Semplicissimo voltmetro a risucchio	» 417
Nuove applicazioni dell'ingranditore	» 420
Ciacson e megafono	» 429
Il telemetro ci aiuta a fotografare	» 432
Il ricetrasmettitore Maior	» 436
La pagina del filatelico	» 440
Come impiegare un unico transistor OC26 in un autoradio	» 442
Una sedia trasformabile in scala	» 448
Una bicicletta per fare ginnastica	» 451
I circuiti di rivelazione F.M.	» 456
La scrivania scaffale	» 465
Le novità della Fiera di Milano	» 468
Una risposta per i Vostri problemi	» 476
Avvisi per cambi materiali	» 480
Avvisi economici	» 480

Abbonamento annuo	L. 2.600
Semestrale	L. 1.350
Esterò (annuo)	L. 3.000

Indirizzare rimesse e corrispondenze a **Capriotti-Editore - Via Cicerone 56 - Roma**
Conto Corrente Postale 1/15801



CAPRIOTTI - EDITORE

TUTTO PER LA PESCA E PER IL MARE

Volume di 96 pagine riccamente illustrate, comprendente 100 progetti e cognizioni utili per gli appassionati di Sport acquatici

Come costruire economicamente l'attrezzatura per il

NUOTO - LA CACCIA - LA FOTOGRAFIA E LA CINEMATOGRAFIA SUBACQUEA - BATTELLI - NATANTI - OGGETTI UTILI PER LA SPIAGGIA



Chiedetelo all'Editore Capriotti - Via Cicerone, 56 Roma
inviando importo anticipato di Lire 250 - Franco di porto



La macchina fotografica il cui fotogramma è più piccolo di una moneta da 5 lire

L'idea di foto microscopiche effettuate con macchine fotografiche miniatura non può grandi di un accendisigari, si formò rapidamente durante l'ultima guerra mondiale, dettata dalle esigenze dello spionaggio.

Non si pensi che l'idea di utilizzare un formato miniatura sia recente, già in America nel 1920 esisteva la Minnigraph una macchina fotografica che eseguiva 50-mezzi-fotogrammi per caricatore, ed era venduta insieme all'apposito proiettore.

In Francia sempre nel 1920, Jules Richard presentò la Homeos, una macchina stereoscopica che costituiva un ulteriore miglioramento di un modello precedente, perché permetteva di eseguire fotografie o film; aveva il motore a molla e un caricatore contenente 5 metri di pellicola, che bastava per 250 foto.

Nel 1925 la Ansco presentò la sua ben nota Memo. Fu la prima sub-35 mm. dotata di caricatori per caricamento a luce diurna, e meccanismo di avvolgimento rapido. La casa forniva anche un'assistenza completa per sviluppare, stampare i negativi e ricavarne diapositive da proiettare.

Al culmine dell'età del jazz, nel 1928, fu presentata la ORS, una macchina che forniva 40 pose con ogni rullo.

Nel 1938 arrivò la Mercury, fabbricata dalla Universal Camera Company, che aveva già battezzate con questo nome una macchinetta di bakelite del costo di poche centinaia di lire.

La Mercury era invece una macchina di tutto rispetto dotata di un obiettivo 35 mm. f. 3,5 con diaframma minimo f. 22 e tempi fino ad 1/1.000 di secondo e metteva a fuoco fino 50 mm. Questa macchina eseguiva 72 pose sulla normale pellicola 35 mm. e costava circa 1.500 lire:

Nel 1954 fu presentato un modello speciale della Leica, denominato 72, che doveva servire ad eseguire filmine didattiche e pubblicitarie.

Con il giorno in cui si cominciò ad usare la pellicola cinematografica da 35 mm. per fare le fotografie, sia i fotografi che i progettisti di macchine non fecero altro che chiedersi se fosse conveniente usare un formato ancora più piccolo. La tendenza verso i formati più piccoli, quali il subminiatura e il sub-35 mm. si affermò rapidamente.

Ma cos'è un formato sub-35 mm? nient'altro che il formato «mezzofotogramma», accompagnato dai suoi parenti stretti, il sub-35 mm. comprende sia il formato 18x24 mm. che quelli Robot 24x24 mm. e Tesina 14x24 mm.

I fabbricanti europei e giapponesi fecero già qualche tentativo in questo campo nel dopoguerra, quando iniziò il boom cinematografico.

Ora è possibile all'acquirente italiano scegliere tra le numerose macchine subminiatura, quelle più adatte alle sue esigenze, e anche la Kodak è entrata da poco in questo

abbiamo provato la **ROLLEI 16**

campo con la serie delle instamatic; una grande novità, in quanto la perforazione della pellicola è quasi completamente scomparsa.

LA ROLLEI 16

La macchina fotografica subminiatura si chiama Rollei 16, noi che l'abbiamo provata e vista possiamo affermare che la Rollei 16 è una fotocamera tascabile fatta per voi, per venire incontro ai vostri desideri: un apparecchio fotografico da levare e mettersi in tasca in qualsiasi momento, un apparecchio piccolo e delle minime esigenze, e tutta in grado di assicurarci delle ottime fotografie, delle immagini che potremmo mostrare con orgoglio ai nostri amici.

La Rollei 16 è una macchina d'alta classe, e non, come molti potrebbero credere, un giocattolo miniatura.

Quella che vedete nella fotografia è la ROLLEI 16 a grandezza naturale. Corredano la macchina una elegante morbida borsa di cuoio, una catenella metrica per la misurazione della distanza per la ripresa di soggetti molto vicini, un raccordo per treppiede ed a richiesta il lampeggiatore ROLLEI-FLASH 16.





La ROLLEI 16, Fotocamera tascabile, trova posto dappertutto, in tasca, nella borsetta, nella valigia ecc. Averla sempre a portata di mano significa essere sempre pronti a cogliere le migliori foto nel momento più opportuno.



Le tre delimitazioni che potete vedere nel quadro servono ad indicare il campo massimo che si può ritrarre, esso comprende l'intera finestrella del mirino. Il riquadro medio serve per inquadrare per riprese grandangolari (MUTAR 0,6 X), mentre il riquadro minimo per riprese con il tele (MUTAR 1,7 X). Il segnale visibile nel mirino a riquadro luminescente, che si nota a destra serve ad indicare che la luce è sufficiente ad impressionare la pellicola e quindi si può scattare.

Noi possiamo affermare che con la ROLLEI 16 tutte le Vostre esigenze tecniche sono racchiuse in una scatola di cm. 11x2,9x4,3 cm, un involucro di metallo realizzato con criteri di altissima precisione. Se nonostante ciò la Rollei 16 ha veramente un formato tascabile, si può ben dire che è «piccola quanto possibile, ma grande quanto necessario».

Il formato del fotogramma della Rollei è di appena 12x17 mm. un rettangolino di pellicola più piccolo di una moneta da 5 lire.

Indubbiamente si sarebbe potuto dimezzare il formato 12x17 mm. Ma in questo modo si sarebbe allo stesso tempo ridotta la capacità tecnica dell'apparecchio.

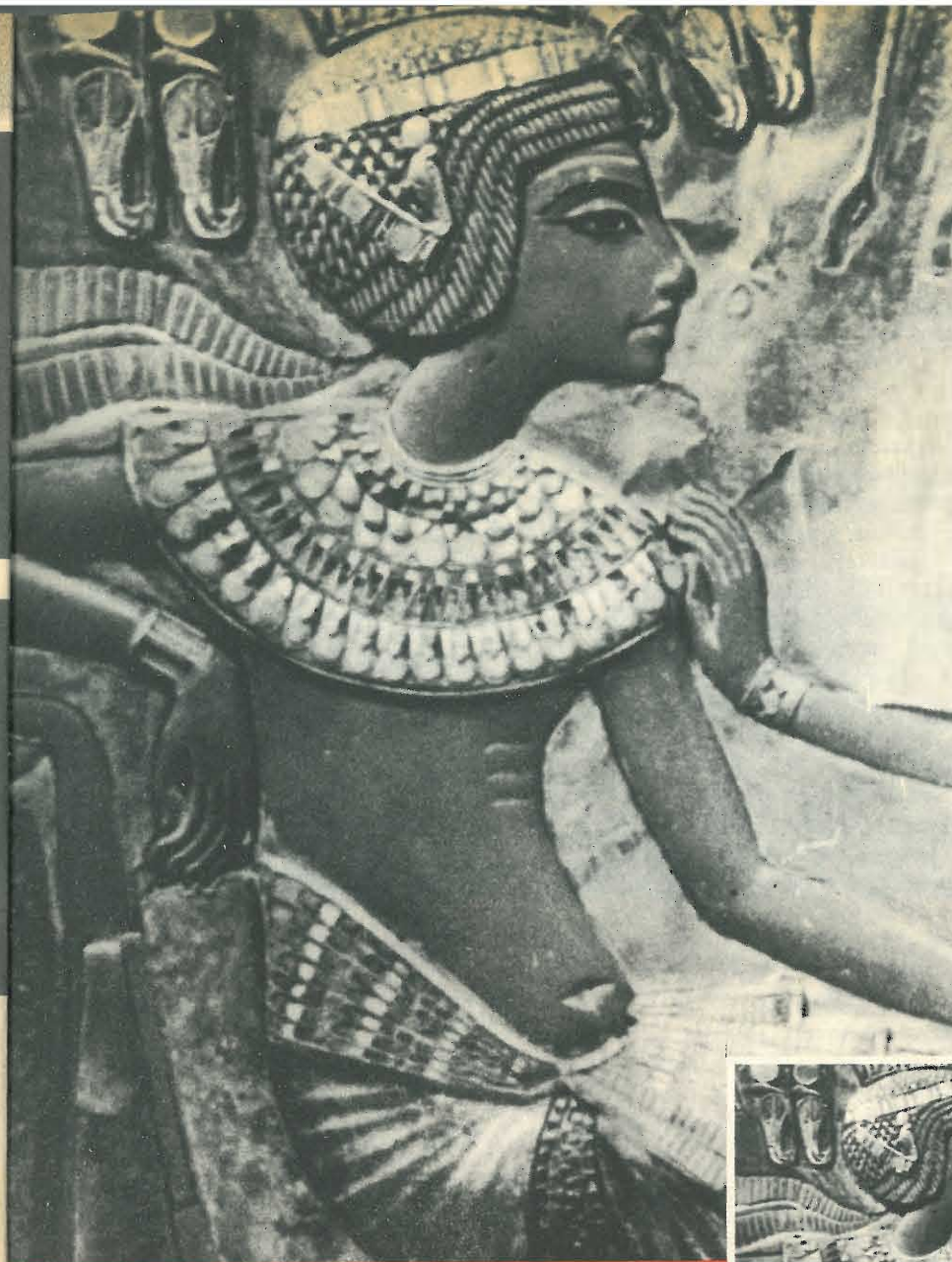
Sarebbe pure stato possibile raddoppiare il formato 12x17 mm. Ma ne sarebbe risultato un apparecchio molto più grosso, indicato, semmai per essere portato a tracolla; non più una macchina tascabile. La Rollei 16 non è

mai di peso, non dà mai nell'occhio... salvo che con le foto che se ne ottengono.

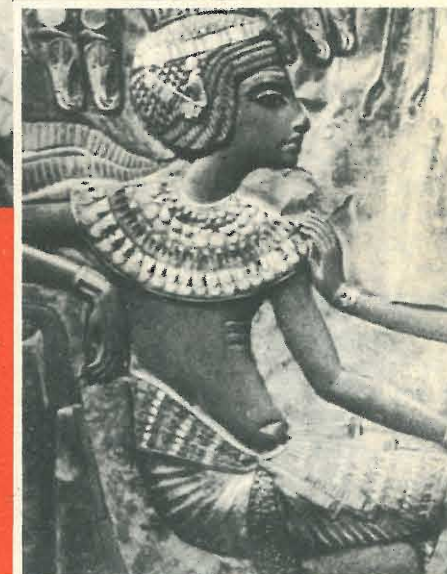
A favore della Rollei 16 gioca ancora la presenza che il nostro tempo attribuisce all'automatismo e alle prestazioni «concentrate» di maneggevoli apparecchi miniatura. I risultati sono: rispettabili ingrandimenti, che possono andare ben oltre il formato cartolina o da album di famiglia, o diapositive a colori proiettate in incredibile nitidezza, tanto che neppure con un quadro di 1 metro di larghezza, l'ignaro può riconoscere nell'apparecchio da ripresa un modello tascabile. La Rollei 16 sta comodamente in tasca e più comodamente in mano. I suoi 260 gr. di peso le conferiscono un'ottima stabilità per lo scatto.

SE E' VERDE SI PUO' SCATTARE

L'automatismo ha semplificato al massimo i comandi esterni: soltanto pochi pulsanti, per



Due foto notevolmente ingrandite ricavate da un fotogramma sub-miniatura della Rollei 16



L'elevata resa ottica della ROLLEI 16 è garantita dall'obiettivo TESSAR CARL ZEISS: 2,8/25 mm, scelto in virtù della sua eccezionale incisività. La posizione incassata dell'ottica ha reso superfluo il paraluce. La corta focale è vantaggiosa perché assicura una sorprendente profondità di campo anche alle grandi aperture. La regolazione sulla distanza si estende dall'infinito a 40 cm, il che permette di effettuare foto ravvicinate, il che è molto utile per ritratti o riproduzioni.

di più grandi, comodi di presa sicura. Per il resto non c'è davvero molto da fare: sollevare il mirino, vedere se appare il segnale luminoso verde che fa presente la condizione di «pronto allo scatto» (con giusta esposizione) e scattare! Chiudere il mirino e riaprirlo: La Rollei 16 è di nuovo pronta per lo scatto.

Un segnale verde visibile nel mirino a riquadro luminescente indica quando è tutto pronto per lo scatto. Solo se la luce disponibile non è sufficiente, il segnale non appare. Tuttavia ciò non vi preclude di fotografare; potete regolare l'apparecchio da voi per due scopi diversi: esposizione a posa e ripresa a luce lampo. Infatti da una parte, con la Rollei 16 regolata su «posa» (B), potete esporre per qualsiasi durata, con qualsiasi diaframma. Dall'altra avete la possibilità di collegare l'apparecchio l'apposito lampeggiatore Rollei flash 16 e di lampeggiare con 1/30 di secondo, sempre usufruendo dell'intero campo di diaframmi.

E' escluso tanto il rischio di scatti a vuoto a che di doppie esposizioni. In particolare sul mirino vi è un delimitatore di formato luminoso speculare interno provvisto di compensazione meccanica della paralasse in funzione della distanza di messa a fuoco prescelta. Regolazione base della distanza (a mezzo scala): 4 m, per i soggetti ordinari compresi nel campo da 2 m. ad infinito.

Campo addizionale per casi speciali, con possibilità di messa a fuoco, fino a 40 cm. Automatismo d'esposizione a preselezione, con comando delle combinazioni favorevoli di diaframma (da 2,8 a 22) e tempo (da 1/30 a 1/500 di secondo).

La pellicola: 16 mm. a perforazione unilaterale, in caricatori. Sono disponibili caricatori da 18 pose, sia in bianco e nero (14 DIN/20 ASA) che a colori invertibili (17 DIN/40 ASA), entrambi i tipi venduti con la marca SUPER 16.

Per il caricamento e lo scaricamento dell'apparecchio: introdurre il caricatore, chiudere la macchina, coda iniziale libera, senza necessità di tendere la pellicola in controbobina: riavvolgimento a manovella. Il sistema di avanzamento della pellicola è a canale di guida di altissima precisione.

Altre prerogative: automatismo disinseribile, in previsione di fotografie a posa con luce

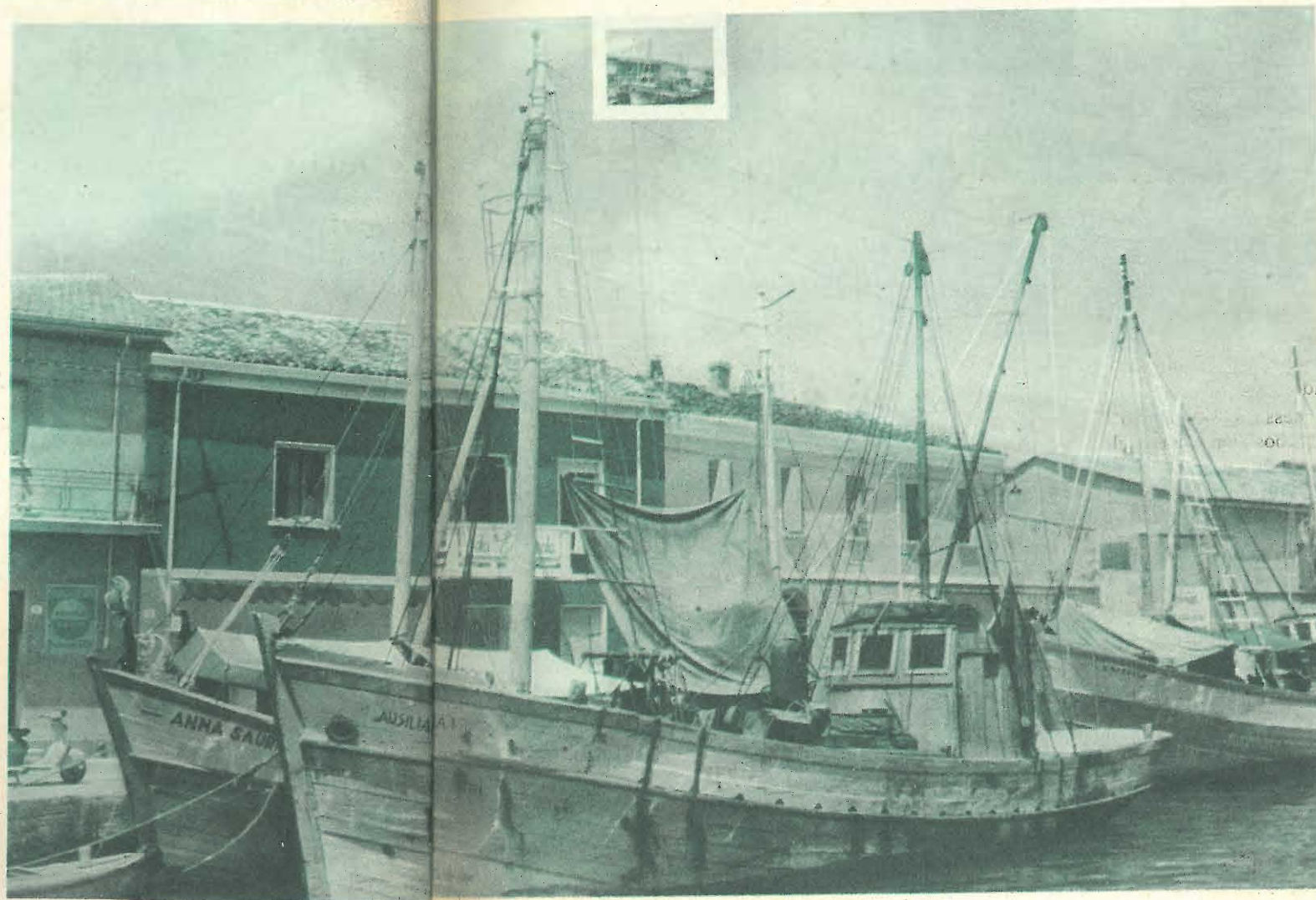
lampo. Col lampeggiatore Rollei-flash 16, applicato l'apparecchio cresce di 52 mm. si usano lampadine lampo AG 1 e AG 1B (azzurre). Si dispone pertanto della luce lampo, adatta sia per l'uno che per l'altro tipo di pellicola.

Con la sua borsa di cuoio e la catenella metrica la Rollei 16 è già completa per il normale impiego.

I FILTRI E LE DIAPOSITIVE PER PROIEZIONI

Per la Rollei 16 possiamo disporre: filtri HI, giallo chiaro e arancione, con attacco a baionetta. A richiesta sono dispo-

Il fotogramma della ROLLEI 16 è grande quanto il quadrettino, che vedete qui riprodotto. La resa ottica di questa macchina è elevata, ed a conferma di ciò vi invitiamo a confrontare l'ingrandimento ottenuto da questo piccolo negativo.





La ROLLEI 16 sopra, sotto, dentro, di lato:

- 1) Sicura del mirino
- 2) Selettore di funzionamento: automatico, luce lampo, fotografia a posa
- 3) Sicura del selettore di funzionamento
- 4) Attacco per maniglia o catenella metrica
- 5) Contafotogrammi
- 6) Manovella di riavvolgimento
- 7) Regolazione sulla distanza
- 8) Piano della pellicola (punto di riferimento per misurazione della distanza)
- 9) Pulsante di scatto, con passo a vite per scatto flessibile
- 10) Regolazione DIN-ASA per la sensibilità della pellicola

un determinato soggetto. Non è giustificato prevedere che la Rollei 16 ed il suo formato apriranno una via nuova al futuro della fotografia; prova ne sia, tra l'altro, il fatto che altri fabbricanti di proiettori — di marche d'avanguardia — hanno prontamente accolto l'invito del nuovo formato 12x17 mm. e forniscono per questo i necessari obiettivi supplementari e in parte, i condensatori speciali.

Le diapositive sviluppate, se richiesto, possono essere rese al proprietario pronte per la proiezione in cornicette di cartone del formato esterno di 5x5 cm, o anche montate fra vetri in apposite cornicette Rollei 5x5.

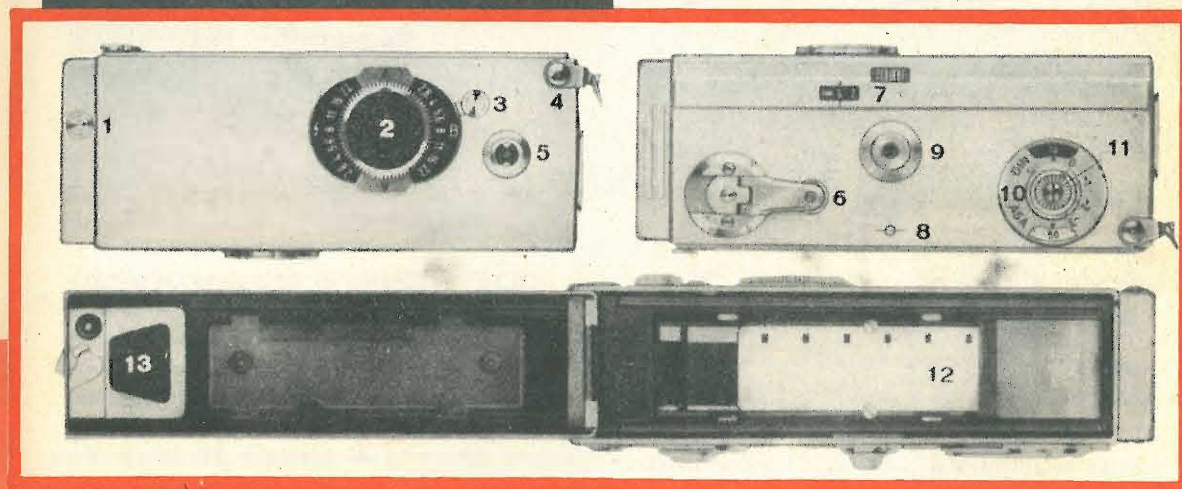
GLI ACCESSORI

Piccola borsa di cuoio con maniglia a treccia e chiusura lampo. Catenella metrica per la misurazione delle distanze ravvicinate (da 40 a 60 cm.). Complementi ottici Rollei-Mutar 0,6 e 1,7 per convertire l'obiettivo, rispettivamente, in grandangolare e in teleobiettivo.

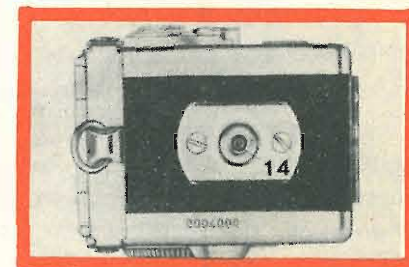
Inoltre gli accessori aggiuntivi per proietta-

nibili altri filtri, sia per bianco, nero, che di conversione per colore, il paraluce è superfluo data la posizione incassata dall'obiettivo. Per riprese del treppiede può essere fornito l'apposito raccordo. Ecco la dimostrazione di come la Rollei 16 è destinata a superare ben presto i limiti di una macchina tascabile automatica: sono già in preparazione perfino i complementi ottici grandangolari e tele. Grazie a questi, sarà possibile soddisfare anche al requisito essenziale di tutti gli apparecchi fotografici piccolo formato, cioè la possibilità di adattare con l'intercambio delle diverse focali, il campo di immagine in cui deve rientrare il soggetto. Nel mirino si può osservare, dai campi d'inquadratura in esso delimitati, la focale che meglio conviene ad

Anche nelle condizioni di luce più sfavorevoli la ROLLEI 16 è in grado di fare bellissime foto. Nei due ingrandimenti, in alto, possiamo constatare che anche in controluce, l'automatismo fotoelettrico di questa macchina è in grado di regolare in modo perfetto l'esposizione della pellicola.



- 11) Regolazione del valore correttivo del filtro impiegato
- 13) Sicura del chiavistello del dorso
- 14) Attacchi sincrolampo (per lampeggiatore ROLLEIFLASH 16, cavetto di lampeggiatore elettronico o intermedio per treppiede).



re col proiettore Rollei le diapositive 12x17 mm. in cornicette 5x5 cm. obiettivo Heidosmat 1:2,8 f=45 mm. e condensatore supplementare.

Le pellicole per Rollei 16

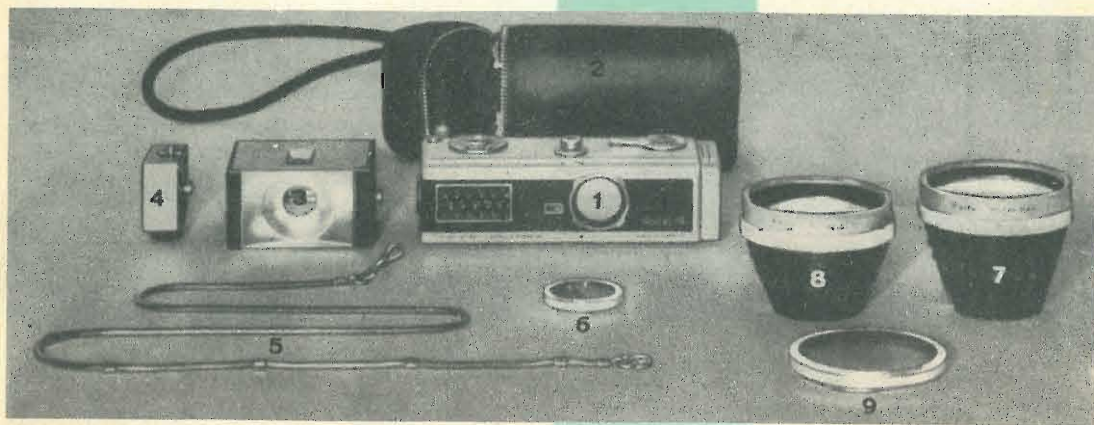
Per la «minicamera» Rollei 16, si usano caricatori speciali con pellicole 16 mm. mono-perforate e cioè:

SUPER 16 negativa bianconero 14 DIN;
SUPER 16 invert. a colori lifochrome 17 DIN.

Ogni pellicola è numerata e prevista per 18 pose formato 12x17 mm. più la coda per il

La **ROLLEI 16** con una scelta dei suoi accessori:

- 1) Macchina fotografica ROLLEI 16
- 2) Borsa di cuoio con maniglia a treccia
- 3) Lampeggiatore ROLLEIFLASH 16
- 4) Intermedio per treppiede
- 5) Catenella metrica
- 6) Uno dei filtri per ROLLEI 16 (gruppo 0)
- 7) ROLLEI-MUTAR 0,6 X (grandangolare)
- 8) ROLLEI-MUTAR 1,7 X (tele)
- 9) Uno dei filtri per ROLLEI - MUTAR 16 (gruppo IV)



caricamento. Dopo l'esposizione dei 18 fotogrammi la pellicola viene riavvolta.

La pellicola bianconero potrà essere sviluppata dai rivenditori o da chi per essi, ai quali si raccomanda un trattamento particolarmente accurato. La pellicola a colori, invece, dovrà essere spedita al concessionario della Ilford del rispettivo paese; i nominativi e gli indirizzi figurano sul foglio d'istruzioni unito ad ogni confezione.

L'inversione della pellicola a colori è compresa nel prezzo d'acquisto e i fotogrammi vengono ritornati già montati in apposite cornicette di cartone formato 5x5 cm., pronti per la proiezione con qualsiasi proiettore piccolo formato.

La **ROLLEI** funziona in completo automatico. Deve essere regolata soltanto la distanza. L'esposimetro è eccellente. Viene sempre impostata automaticamente la combinazione più favorevole di tempo e di diaframma. Formato di fotogramma: 12x17 mm. Un caricatore consente di scattare 18 fotografie.

OBIETTIVO - Carl Zeiss Tessar 1:2,8/25 mm. Immagini nitide a tutte le aperture, sia al centro che ai bordi. Riprese a colori di ottima qualità.

OTTURATORE - Automatico, non regolabile. La coppia tempo-diaframma corrisponde al valore nominale. Minimo tempo di posa: 1/500 con diaframma 22.

MIRINO - Il soggetto fotografato corrisponde esattamente col campo del mirino.

HANDY - TALKIE

made in Japan - già montati e perfettamente funzionanti

al prezzo SPECIALE di **L. 3.150**

lire TREMILAGENTOCINQUANTA
cadauno

dimensioni dell'HANDY - TALKIE

Altezza	cm. 16,5
Larghezza	cm. 7,5
Spessore	cm. 4,5

caratteristiche

Circuito a transistor
2 transistor giapponesi
Altoparlante magnetico
Microfono a carbone
Antenna a stilo retrattile
Mobleto a colore antiurto
Portata max: 1 Km.
Cavo per aumentare la portata a richiesta.

IMPORTANTE

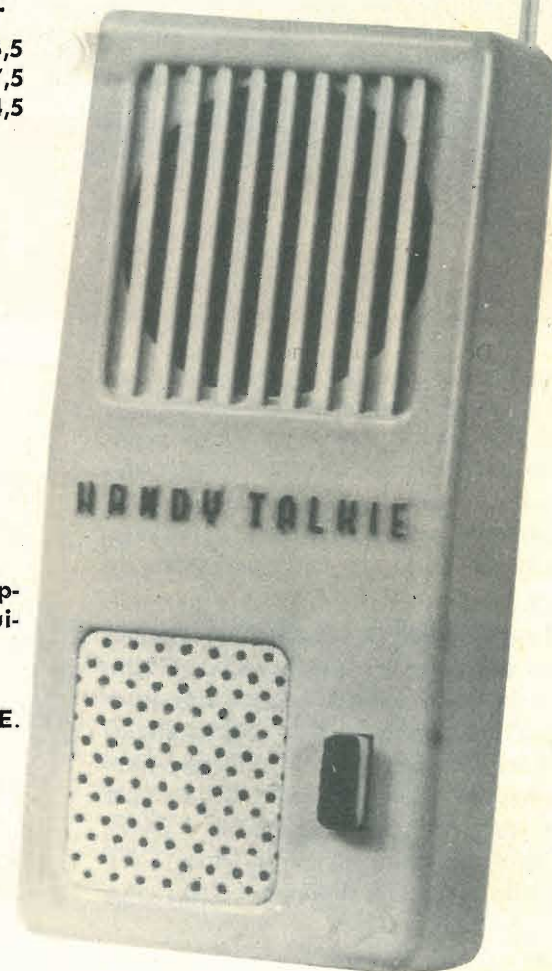
Gli apparecchi funzionano a coppia è quindi indispensabile acquistarne 2 esemplari.

2 **HANDY-TALKIE**
L. 6.300 spese postali GRATUITE.

PER L'ORDINAZIONE SCRIVERE A:

ESTERO - IMPORT

post: box 735 BOLOGNA



è una vera occasione **AFRETTATEVI** potreste rimanerne sprovvisti

Il « lancio » è assai indicato per l'insidia ai temoli perché consente di utilizzare il mulinello a bobina fissa per la proiezione di un peso che nel nostro caso è dato da un « piombo lungo » o da un galleggiante appesantito.

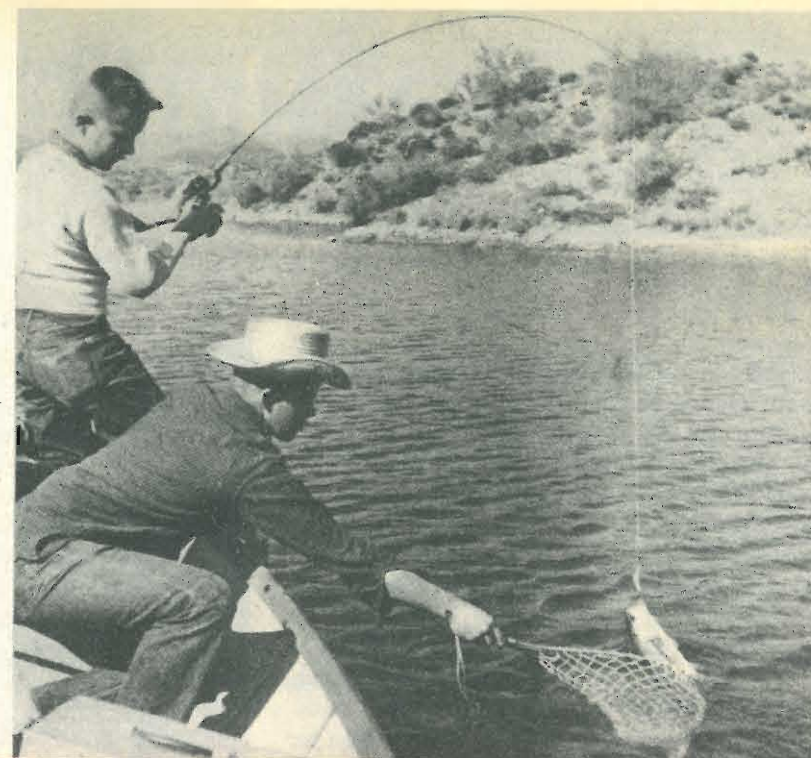
Serve una canna di almeno 3 metri sia col piombo lungo che col galleggiante piombato. Il piombo lungo si applica alla estremità della lenza volgarmente chiamata « camolera » perché prende il nome dalle « camole » che sono imitazioni dei vari tipi di « larve » d'insedi acquatici.

Il piombo lungo che è un filo di piombo del diametro da 1 a 3 millimetri, ha tre compiti:

- 1) trasportare le esche nella zona dove si vuol pescare;
- 2) far sì che dette esche striscino sul fondo e rallentare la discesa verso valle resistendo con l'attrito sul letto contro la forza della corrente;

deva un lancio in tre tempi per arrivare ad una distanza massima di circa 14 metri. Allora era spesso necessario entrare con le gambe in acqua immergendovisi a tutta coscia; pesca disagiata e faticosa.

Oggi invece col mulinello a bobina fissa che permette lanci semplici diretti con proiezioni facili fino a 30 metri e più, non occorre più entrare nell'acqua potendo benissimo rimanere sulla riva ed ispezionare la rapide anche lontane. L'azione di pesca consiste nell'ispezionare dette rapide in maniera che la lenza (camoliera) strisci su tutto il fondo da monte a valle senza trascurarne alcuna parte. Generalmente una dozzina di lanci con camolera armata di circa 6 a 8 camole, sono sufficienti per la suddetta ispezione. Se i temoli ci sono, qualcuno abbotcherà; se sono in caccia, le prede saranno parecchie perché questo pesce, assai scaltro nella difesa è ingenuo nell'abboccare. Vero è che l'ambiente mosso in-



La pesca del temolo al lancio

3) superare le esasperazioni del letto senza apigliarsi. Conseguentemente il diametro e la lunghezza che fanno il « peso » di questo piombo, vanno adeguati allo spessore d'acqua alla sua velocità di deflusso ed alla lunghezza del filo debobinato, tenuto conto che detta velocità genera una forza che è in proporzione inversa con lo spessore dell'acqua.

Il « piombo lungo » è un ritrovato vecchio dei nostri pescatori fluviali piemontesi e lombardi che ai tempi dell'abbondanza, cioè quando ancora non era invalso il malcreato uso di « spazzare » le rapide con i tremagli volanti, si servivano prevalentemente della canna per la cattura dei temoli: Canna da 7 metri, ben inteso senza mulinello con la lenza in crini di cavallo lunga fino il doppio e che richie-

fluisce assai se non totalmente, per rendere micidiale la lenza a piombo lungo.

Il galleggiante piombato è di più recente invenzione e si utilizza per la proiezione della lenza detta volgarmente « moschera » perché armata con insetti finti detti « mosche » e di cui il nostrano artigianato è produttore con una infinità di modelli tra cui non pochi ammirabili per la cura e perfezione.

Il galleggiante piombato si lancia come il piombo lungo, con la differenza che rimane a galla e pilota le mosche sulla superficie. Anche con questo sistema la rapida va ispezionata interamente.

Vari sono i tipi di galleggianti piombati in commercio, da quelli più semplici fatti di sughero a quelli trasparenti in cellulose o ma-

teria plastica, fino all'ultimo ritrovato che permette di regolarne il peso a volontà mediante introduzione di acqua ovvero di palline di piombo.

Crescendo sempre più il numero di pescatori di temoli, come sta succedendo, sarebbe augurabile nell'interesse di tutti, introdurre qualche limitazione all'uso della « camolera » e proibirla addirittura in talune acque ovvero nelle annate in cui, come per miracolo, i temoli appaiono in grande quantità. Questa manna capita ogni quattro o cinque anni e allora anche i neofiti fanno stragi che sarebbe bene evitare perché la densità di questo pregiato salmonide, pesce sportivo per eccellenza, fosse relativamente abbastanza costante e non subisse gli sbalzi che si verificano attualmente.

**A RATE:
SENZA CAMBIALI**

GIRARD-PERREGAUX - ZENITH
LONGINES - WYLER VETTA
REVUE - ENICAR - ZAIS WATCH

Ricco Catalogo Gratis
GARANZIA - SPEDIZIONI
A NOSTRO RISCHIO

DITTA VAR MILANO
CORSO ITALIA 27

Un oscillofono per imparare la telegrafia

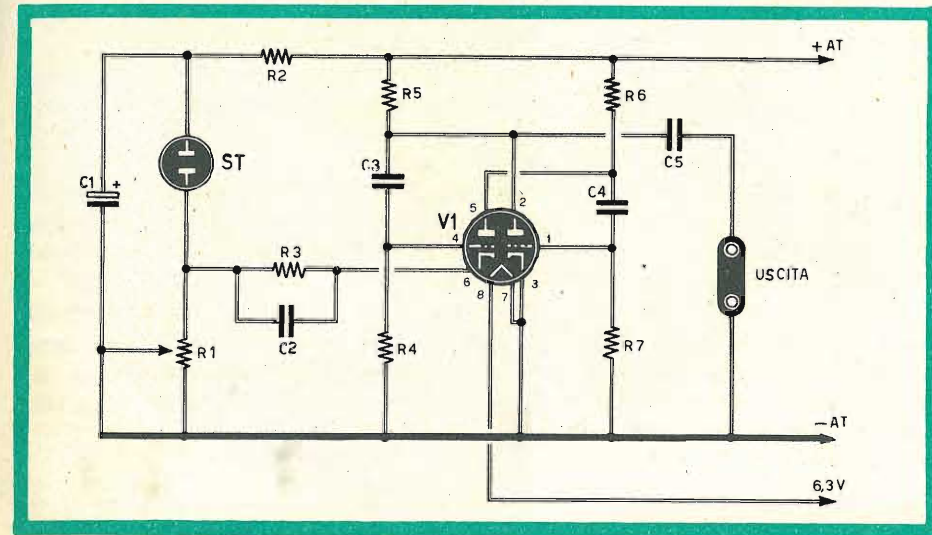
Molti possono essere i motivi per i quali un giovane, si presenta la necessità di imparare l'alfabeto Morse. E dicendo imparare intendiamo naturalmente il raggiungimento di quel grado di perfezione che permetta di decifrare, senza errori, un comune messaggio radiotelegrafico, a velocità moderata, che possiamo captare sulle onde corte con il nostro apparecchio radio.

Generalmente in un solo mese di esercizio si può raggiungere il risultato di cui sopra, purché vi si dedicano almeno un paio d'ore giornaliere. Per ottenere ciò occorre però che siano osservati alcuni accorgimenti che, sebbene insignificanti in realtà non sono tali.

Condizione prima è quasi indispensabile per imparare rapidamente che la trasmissione dei segnali sia eseguita da una seconda persona, e non dall'allievo stesso. Solo quando si è

VALORI DEI COMPONENTI:

- R1: 0,1 megaohm potenziometro
- R2: 10.000 ohm 2 Watt
- R3: 5.000 ohm
- R4: 50.000 ohm
- R5: 20.000 ohm
- R6: 80.000 ohm
- R7: 0,5 megaohm
- C1: 5 mF elettrolitico
- C2: 5.000 pF a carta
- C3: 10.000 pF a carta
- C4: 20.000 pF a carta
- C5: 50.000 pF a carta
- ST: Lampada al neon da 125 volt
- V1: Valvola 6SL7



raggiunti il dovuto grado di comprensibilità si potrà ascoltare l'emissione della propria manipolazione, ma questo soltanto per controllare la cadenza di trasmissione e non per imparare l'alfabeto.

Un secondo punto importante sta nel disporre di un buon generatore di segnali che permetta tra l'altro, una variazione regolare dell'intensità del suono.

Le comuni e ben note cicaline, sebbene rappresentino una soluzione economica del problema non sono affatto consigliabili allorché si desidera rientrare nella premessa esposta; esse infatti, oltre a non permettere praticamente la variazione della tonalità del suono, hanno un suono che si differenzia troppo da quello che in seguito ascolteremo via radio. Così, allorché dopo aver imparato con una cicalina, si passa alla ricezione effettiva delle trasmissioni, ci si trova a disagio.

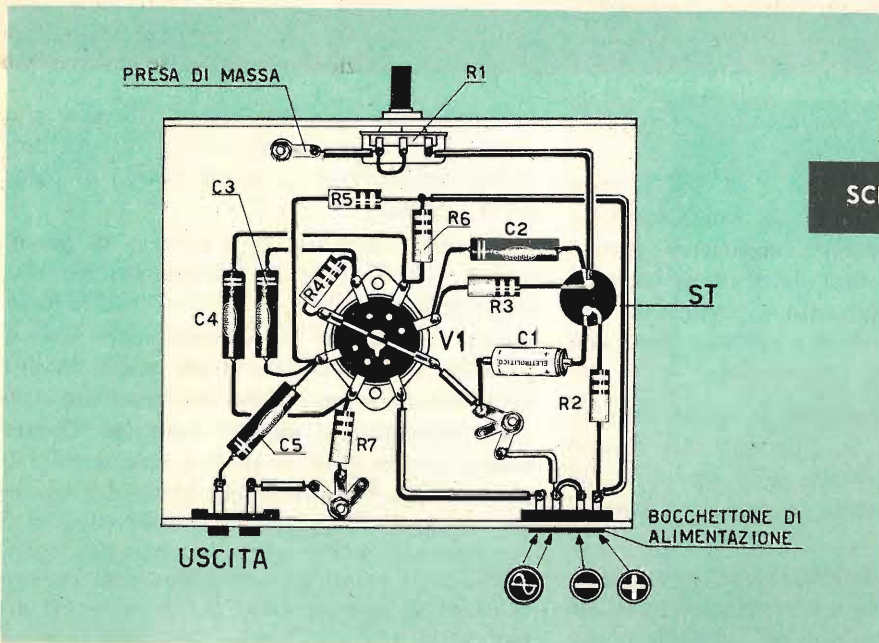
In altre parole, per ottenere gli stessi risultati, è necessario con la cicalina, un tempo quasi doppio di quello richiesto con un oscillatore di tono variabile.

E' appunto della realizzazione di un buon oscillofono, munito di tutti quei requisiti menzionati, che vogliamo trattare, esponendo quelle poche note illustrative che valgono a facilitare la costruzione già di per sé estremamente semplice.

Il solo schema basterebbe ma è da tenersi presente che chi si accinge ad apprendere l'alfabeto Morse è spesso anche alle prime armi in fatto di costruzioni radio. E' per questo che vogliamo completare l'articolo con alcune note che ha molti sembreranno superflue.

REALIZZAZIONE PRATICA

Si acquisterà in un negozio radio una valvola 6SL7, una piccola lampadina al Neon da 125 volt, del tipo usate per le lampade spie dei pannelli elettrici (indicata nello schema con la sigla ST). Un potenziometro, le 6 resistenze richieste, e i cinque condensatori. Se disponete già di cuffie o auricolari per l'ascolto di apparecchi a transistor, potrete dispensarvi dall'acquisto di due cuffie, se diversamente ne siete sprovvisti, ne acquisterete due da



SCHEMA PRATICO

1.000 ohm di resistenze ohmmica. E' ovvio che a tutto questo occorre aggiungere uno o due TASTI telegrafici.

Nello schema pratico di fig. 2 si potrà prendere in visione la disposizione da noi adottata. Nel montaggio si dovrà fare attenzione alla polarità del condensatore elettrolitico C1.

Nell'apparecchio abbiamo escluso, come è facile constatare la parte alimentatrice. Infatti noi non consigliamo la costruzione di un alimentatore soltanto per alimentare questo semplice oscillofono, la spesa sarebbe troppo elevata.

Infatti sarebbe necessario, acquistare un trasformatore di alimentazione da 40 Watt, una valvola raddrizzatrice o un raddrizzatore al selenio, un filtro, e relativi condensatori di livellamento. La soluzione migliore è quindi quella di prelevare l'alta tensione 250 volt e la bassa tensione 6,3 volt da un qualsiasi apparecchio radio. Nell'apparecchio abbiamo quindi incluso una presa a 4 spinotti per poter collegare ad essi le relative tensioni.

Non abbiamo previsto la presa del tasto telegrafico in quanto, noi consigliamo di applicarlo in serie alla tensione anodica 250 volt. Se a vostro avviso ritenete questa soluzione pericolosa, allora noi consigliamo di interrompere il collegamento del catodo (piedino 6) ed in serie ad esso inserire il tasto telegrafico.

La presa d'uscita per la cuffia, è unica, ma ad essa noi possiamo inserire le due cuffie in parallelo (o aggiungere sul pannello una seconda presa collegata in parallelo a quella già esistente) in modo di dare la possibilità a due operatori di ascoltare contemporaneamente la emissione della nota.

Sul pannello frontale del nostro oscillofono, troverà posto soltanto la manopola del potenziometro R1 che serve a regolare la tonalità del suono emesso.

Questo piccolo oscillofono serve oltre alle normali esercitazioni di telegrafia a trasmettere se si dispone di un qualsiasi piccolo trasmettitore sperimentale i segnali telegrafici Morse.

NORME PER LA COLLABORAZIONE A IL "SISTEMA A,"

1. — Tutti i lettori indistintamente possono collaborare con progetti di loro realizzazione, consigli per superare difficoltà di lavorazione, illustrazioni tecniche artigiane, idee pratiche per la casa, l'orto, il giardino, esperimenti scientifici realizzabili con strumenti occasionali, eccetera.
2. — Gli articoli inviati debbono essere scritti su di una sola facciata dei fogli, a righe ben distanziate, possibilmente a macchina, ed essere accompagnati da disegni che illustrino tutti i particolari. Sono gradite anche fotografie del progetto.
3. — I progetti accettati saranno in linea di massima compensati con lire 3.000, riducibili a 1.000 per i più semplici e brevi ed aumentabili a giudizio della Direzione, sino a lire 20.000, se di originalità ed impegno superiori al normale.
4. — I disegni eseguiti a regola d'arte, cioè tali da meritare di essere pubblicati senza bisogno di rifacimento, saranno compensati nella misura nella quale vengono normalmente pagati ai nostri disegnatori. Le fotografie pubblicate verranno compensate con lire 500 ciascuna.
5. — Coloro che intendono stabilire il prezzo al quale sono disposti a cedere i loro progetti, possono farlo, indicando la cifra nella lettera di accompagnamento. La Direzione si riserva di accettare o entrare in trattative per un accordo.
6. — I compensi saranno inviati a pubblicazione avvenuta.
7. — I collaboratori debbono unire al progetto la seguente dichiarazione firmata: « Il sottoscritto dichiara di non aver desunto il presente progetto da alcuna pubblicazione o rivista e di averlo effettivamente realizzato e sperimentato ».
8. — I progetti pubblicati divengono proprietà letteraria della rivista.
9. — Tutti i progetti inviati, se non pubblicati, saranno restituiti dietro richiesta.
10. — La Direzione non risponde dei progetti spediti come corrispondenza semplice, non raccomandata.

LA DIREZIONE



In questa puntata vogliamo illustrare al lettore alcune norme pratiche per la eliminazione dei disturbi alle radio audizioni, causati dalle applicazioni dell'elettricità.

Come si potrà constatare, l'eliminazione dei disturbi dalle radioaudizioni oggi non è più un sogno, e tanto meno una utopia irrealizzabile, se affrontata con mezzi adeguati.

Bastano spesso silenziatori molto semplici, poco costosi e di facile applicazione.

L'ostacolo maggiore alla eliminazione dei disturbi dalle radioaudizioni è il mistero che, per molte persone pesa sull'origine e la propagazione dei disturbi. Ciò fa sì che la maggioranza dei radio ascoltatori pensi che si tratti di problemi da lasciare ai competenti e che sia necessario rassegnarsi ad audizioni imperfette, o fare a meno della radio. Tutto ciò è vero perché, salvo alcune eccezioni costituite dalle grandi installazioni elettriche la eliminazione dei radiodisturbi non richiede se non la conoscenza di alcune norme elementa-

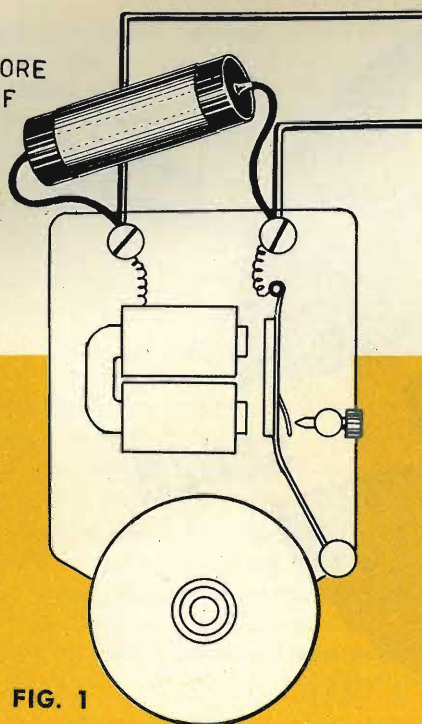
ri, che illustreremo nel corso di questo articolo.

I RADIODISTURBI

Per ottenere delle audizioni perfette, esenti da disturbi, occorre fare in modo che l'apparecchio radio possa raccogliere soltanto le radio-onde emesse dalle stazioni radio e non quelle prodotte dallo scintillio di macchine elettriche, dalle linee elettriche, e dagli impianti elettrici in genere. Questo però non è molto facile, per il fatto che mentre le onde radio gradite giungono da lontano, quelle sgradite scaturiscono invece nelle immediate vicinanze del ricevitore, ed in massima ad una distanza raramente superiore a duecento metri.

Il metodo classico per la eliminazione dei radiodisturbi consiste nel sopprimere i radiodisturbi nel punto stesso in cui vengono prodotti, e cioè mediante appositi silenziatori, e

CONDENSATORE
100000 PF



nel provvedere gli apparecchi di un'antenna esterna, collocata sopra il tetto dove i disturbi non possono giungere che in minima quantità. Tale antenna dovrà essere collegata sull'apparecchio radio mediante un cavo schermato, capace di impedire la penetrazione dei radiodisturbi nella discesa d'antenna.

RADIODISTURBI E LORO EFFETTI

A ciascun radiodisturbo corrisponde un rumore determinato. Un motore elettrico pro-

CONDENSATORI
100000 PF

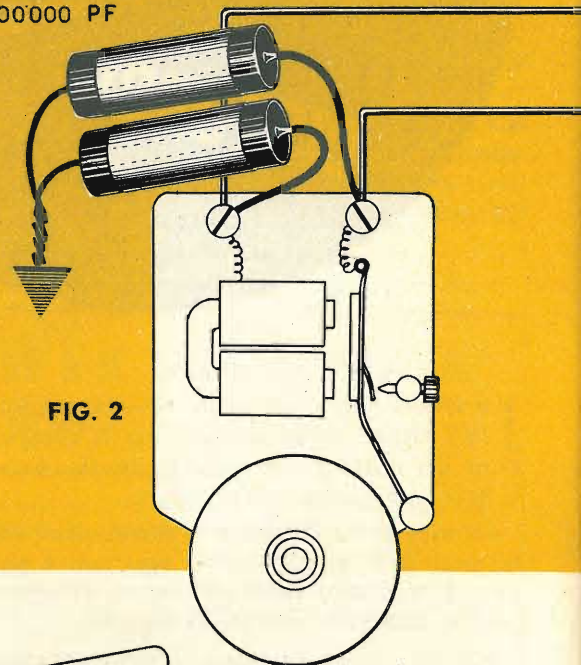
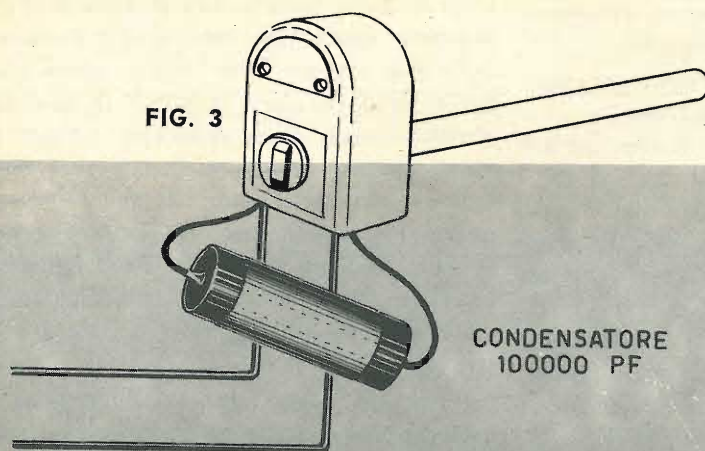


FIG. 3



duce un ululato, il quale varia molto con il tipo e la potenza del motore. Un campanello produce una successione di scoppiettii.

Saper conoscere la causa disturbatoria del rumore dei disturbi riesce molto utile. Occorre fare molta pratica in questo senso; ciò permette di individuare il disturbo con notevole facilità.

ECCO ALCUNI RUMORI CARATTERISTICI:

Rumori scoppiettanti, grattanti, fischiati.

Campanelli domestici, cicalini di segnalazione, lampadine allentate nel portalampane, connessioni corrose dell'impianto di illuminazione, interruttori con viti allentate, linee elettriche in contatto con alberi, fili elettrici poco isolati, contatti difettosi in apparecchi elettrici.

Rumori ticchettanti:

Telefoni automatici, interruttori di qualsiasi tipo, ferri elettrici con termostato, linee o apparecchi telegrafici, insegne luminose a luce intermittente, ecc.

Rumori ronzanti forti:

Fili di antenna o di terra paralleli a quelli della rete luce, presa di terra difettosa. (Rumori ronzanti possono essere dovuti all'esaurimento dei condensatori elettroliti di livellamento).

Rumori friggenti o sibilanti:

Apparecchi cinematografici, di proiezione, caricatori di accumulatori, apparecchi diatermici, apparecchi ad alta frequenza, apparecchi a raggi X, o ultravioletti, lampade fluorescenti e insegne pubblicitarie al neon.

Rumori nacchereggianti o mitraglianti:

Rettificatori vibranti per carica accumulatori, apparecchi da dentisti, cicalini, macchine per segherie o falegnamerie ecc.

Rumori fascianti, ululanti o crepitanti:

Motori elettrici in generale, ventilatori, aspirapolvere, rasoi elettrici, lucida pavimenti,

asciuga capelli, registratori di cassa, giocattoli elettrici, macina caffè, refrigeratori elettrici, macchine calcolatrici, purificatori d'aria, bruciatori di nafta, ecc.

Occorre notare che l'intensità dei radiodisturbi prodotti non dipende solo dalla potenza della macchina o apparecchio disturbatore, ma particolarmente dallo stato di manutenzione. Le macchine elettriche di qualsiasi specie che producono scintille sono sempre causa di forti radio-disturbi. I grandi motori elettrici sono quasi sempre ben tenuti e quindi lo scintillio è ridotto al minimo. Al contrario i piccoli motori, presenti negli apparecchi elettrodomestici, producono notevoli scintilli, perché non curati affatto, ciò che determina radiodisturbi assai forti. Alcune sorgenti di disturbi, come gli ascensori e le tramvie elettriche, producono rumori complessi, dovuti ai motori, agli interruttori e ai comandi elettrici.

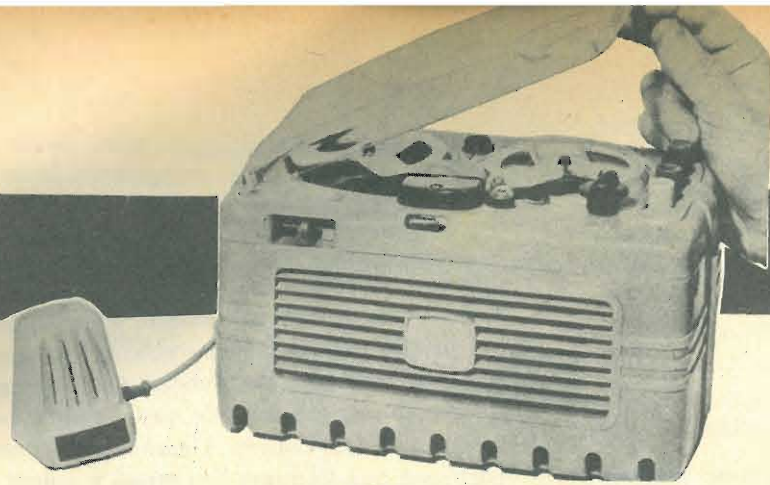
COME ELIMINARE I RADIODISTURBI PRODOTTI DAI CAMPANELLI ELETTRICI

I radiodisturbi provocati da contatti vibranti di campanelli elettrici dei cicalini, di rasoi elettrici a vibratore, apparecchi telefonici automatici ecc., si eliminano in maniera molto semplice con l'applicazione di un condensatore a carta da 100.000 pF come rappresentato in figura 1. Nel caso che il disturbo generato dal contatto vibrante fosse particolarmente intenso esso può venire eliminato con due condensatori da 100.000 pF come si vede in fig. 2.

DISTURBI DOVUTI A TERMOSTATI

I termostati si trovano negli apparecchi per il controllo della temperatura nei frigoriferi, nei riscaldatori d'acqua, in alcuni tipi di ferri da stiro e, in genere, in tutti quegli apparecchi in cui occorre far cessare la corrente non appena il calore raggiunge una certa temperatura.

Per ottenere l'eliminazione dei radiodisturbi provocati dai termostati occorre collegare ai conduttori di rete un condensatore da 0,2 mF, nell'immediata vicinanza del termostato così come si vede in figura 3.



HO MIGLIORATO IL GELOSINO

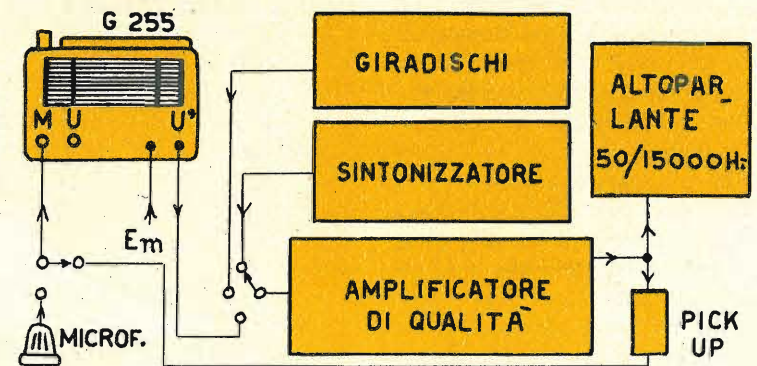
Numerosi saranno i lettori di « Sistema A » che amando la buona musica e la fedeltà della sua riproduzione si riterranno insoddisfatti delle prestazioni fornite dal piccolo registratore G255. Intendiamoci, esso è un meraviglioso risultato della tecnica costruttiva, che ha saputo racchiudere in così piccolo spazio, tante ottime caratteristiche; però con mezzi modesti l'ho potuto efficacemente migliorare, aumentando la larghezza della banda acustica riproducibile. I consigli che seguiranno sono rivolti a quei lettori che posseggono, o vogliono in futuro, un complesso del genere di quello schematizzato in figura 1, dove si notano un sintonizzatore a modulazione di frequenza o ampiezza, di buona qualità, un amplificatore di media (o meglio) alta fedeltà, il relativo altoparlante, ed il pick-up; la funzione del sintonizzatore è duplice perché consente sia l'ascolto diretto dei programmi radiofonici, che la registrazione degli stessi sul magnetofono per mezzo del pick-up; è necessario chiarire che la prima causa di scarso rendimento di un complesso di registrazione risiede nella fonte del segnale, per cui cercheremo di procurarci i segnali elettrici da radio, giradischi o microfono di elevate caratteristiche. Ma non basta; anche avendo curato che la incisione magnetica avvenga bene, si avrebbe cattiva riproduzione, causata dal fatto che l'altoparlante usato sul G255 è piccolo e fornisce potenza sonora inadeguata al buon ascolto, mentre elimina le frequenze basse ed alte. Questa è la ragione per cui ho pensato di munire il sistema di ascolto del magnetofono di un amplificatore e altoparlante separati, che riproducessero il segnale al naturale, come proviene dal nastro. Il pic-

up è da preferire al microfono quando si vogliono escludere tutti quei segnali di origine non elettrica, come voci, rumori d'auto od aerei, cani abbaianti ecc, che potrebbero intervenire a disturbare il segnale principale; inoltre il microfono di cui è corredato il G255 ha caratteristiche inferiori al pick-up.

Prima di parlare delle modifiche da apportare, voglio notare che sempre in ascolto si udirà un po' di ronzio a frequenza 50 Hz. dovuto al fatto che il motorino che fa scorrere il nastro è ad induzione e circonda di linee di induzione magnetica la testina d'ascolto, provocando in essa un segnale di disturbo.

Diamo ora un'occhiata allo schema elettrico del G255. Le due sezioni della valvola 12AX7 sono formate da triodi che si trovano montati in un circuito amplificatore a resistenza e capacità, che funziona sia in registrazione che in riproduzione. Gli accoppiamenti tra il primo triodo ed il secondo e tra il secondo e lo stadio successivo sono assicurati da condensatori di 10 Kpf; dal valore di questi condensatori dipende la riproduzione più o meno fedele delle basse frequenze; quindi per migliorare la resa ai toni bassi, collegheremo in parallelo ad essi un'altra capacità di 25Kpf. La capacità totale sarà ora di 35Kpf.

La resa ai toni alti dipende invece dal valore della capacità che esiste tra placca e catodo delle valvole; se essa viene diminuita, la resa aumenta. Quindi toglieremo il condensatore a mica da 250pf. che c'è tra placca e massa del secondo triodo: è naturale che a questo punto ci si domandi perché allora quella capacità sia stata messa, ma la risposta è semplice: proprio per attenuare la resa alle alte frequenze! Infatti l'amplificatore contenuto nel

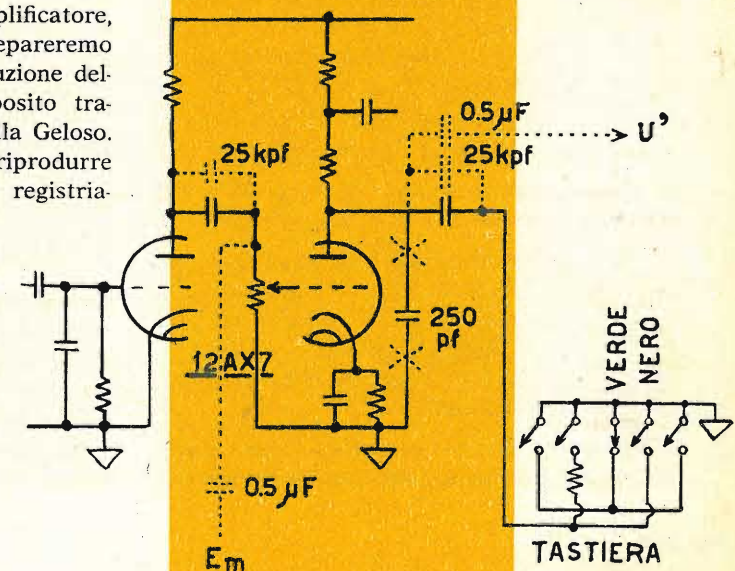


magnetofono non è adatto alla loro riproduzione, ed allora volendosi evitare un ascolto sgradevole a causa della distorsione di esse, si è procurato di eliminarle.

Fatto ciò collegheremo alla placca del triodo 2 un condensatore tubolare a carta da 0,1 o meglio da 0,5 microfarad; l'altro capo di esso lo collegheremo con cavetto schermato all'entrata dell'amplificatore. Le messe dei due apparecchi devono essere unite a mezzo della schermatura del cavetto. Ricordo che il telaio del G255 è sotto tensione, per cui si curerà di isolare per bene il telaio dell'amplificatore, e, nel caso ciò sia problematico, separeremo il magnetofono dalla rete di distribuzione della energia elettrica mediante l'apposito trasformatore tipo 4997-4999 fornito dalla Gelo. Così modificato il G255 è pronto a riprodurre con maggior fedeltà tutto ciò che registriamo; ma chi vuole può munirlo anche di una presa di miscelazione con cui diventano possibili sovrapposizioni di segnali sia in incisione che in ascolto. A questo scopo si salderà un cavetto schermato sulla presa opposta a quella di massa del potenziometro da 0,25 Mohm del controllo di volume; a questo cavetto, usando un condensatore da 0,1-0,5

microfarad per protezione, si può mandare il segnale da sommare a quello che arriva dalla MICRO del registratore.

Poiché il sintonizzatore a modulazione di frequenza, il giradischi ecc. danno frequenze da registrare anche molto acute, useremo sempre il magnetofono sulla velocità più alta. I bassi invece vengono ben riprodotti anche nel caso si usi la più bassa, con conseguente notevole risparmio di nastro; perciò chi usa il



sintonizzatore a modulazione di ampiezza, nel passaggio dalla velocità più bassa all'alta non noterà miglioramenti di risposta; infatti la banda di frequenze trasmessa in modulazione d'ampiezza va da circa 50 Hz a non più di 4500 Hz (questo perché le stazioni sono molte e per farle star tutte sulla gamma assegnata alle onde medie si ricorre all'artificio di limitare il numero di frequenze da trasmettere), mentre i segnali provenienti da un buon giradischi o dal sintonizzatore a modulazione di frequenza, vanno da circa 40 a 15.000 Hertz. Per limitare il consumo del nastro, consiglio ai possessori della versione G255 del magnetofono (tipo per famiglia), che è privo del comando di partenza ed arresto istantanei, prela versione G255U (tipo per ufficio), di agire come segue: in registrazione, prima di pigiare il tasto rosso, si preme leggermente la levetta dell'avvolgimento rapido, portandola in una posizione media tra quella di riposo e quella di lavoro; se ora si preme il tasto di registrazione (o riproduzione), il motore si avvia, ma il nastro resta fermo. E se si lascia la levetta, la partenza è immediata.

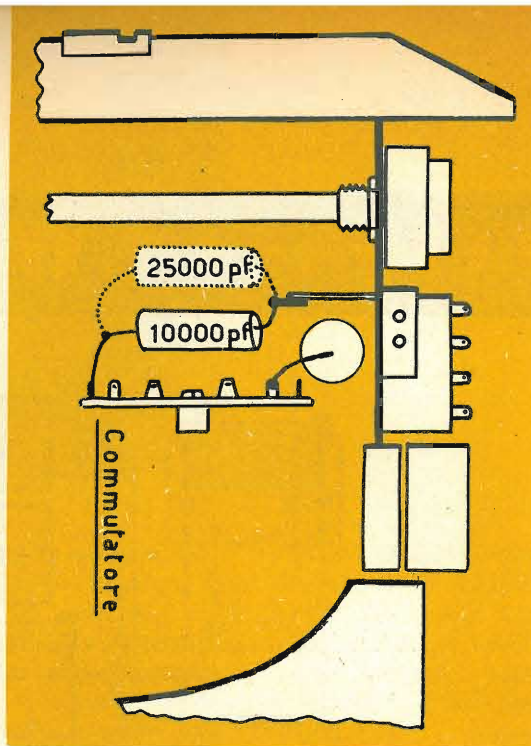
Tornando con la levetta nella posizione iniziale si ha l'arresto. Il sistema descritto consente anche di eliminare i versacci riscontrabili all'inizio e al termine delle incisioni, provocati dal tempo di avvio ed arresto del motore. Inoltre, se vorrete eliminare eccessive perdite di tempo, quando inserite un nastro nuovo nella testina, vi consiglio di arrotolarne un capo attorno ad un fiammifero, tirando leggermente, per circa cinque centimetri, in modo che la parte iniziale si trovi incurvata, ed una volta inserita fra le ruote di trascinamento si avvolga automaticamente, per attrito sulla bobina vuota.

Dopo le citate modifiche, il magnetofono presenterà le seguenti nuove caratteristiche:

1) *Risposta alle frequenze* da circa 50 a 9500 Hz, sulla velocità di 9,5 cm/sec.

2) *Uso amplificatore ad alto guadagno*: per ottenerlo si metta in «folle» il motore e si mandi il segnale alla presa «micro» del G255. Dalla presa U' uscirà amplificato di circa 150 volte; il guadagno è regolato dal potenziometro del magnetofono.

3) *Premendo il solo tasto verde* si ha l'ascolto di quanto si è inciso, sia tramite l'altoparlante



te interno del G255, sia con quello esterno di alta fedeltà; se si vuole escludere l'interno basta mettere nell'uscita del registratore una spina Jack.

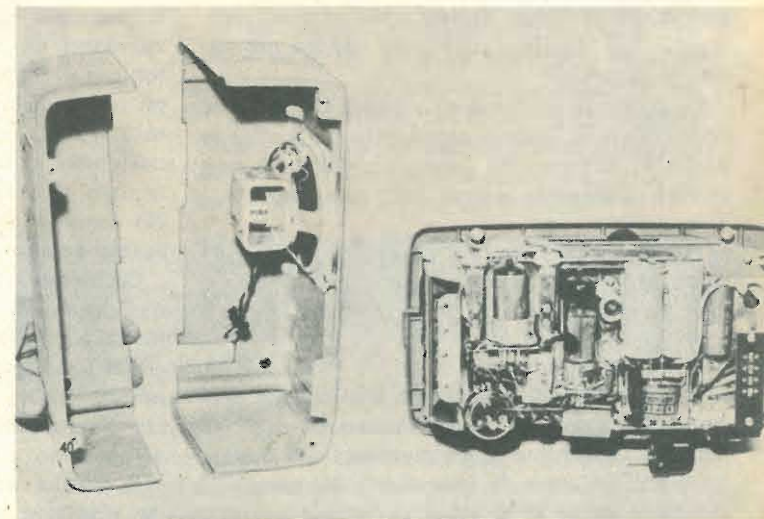
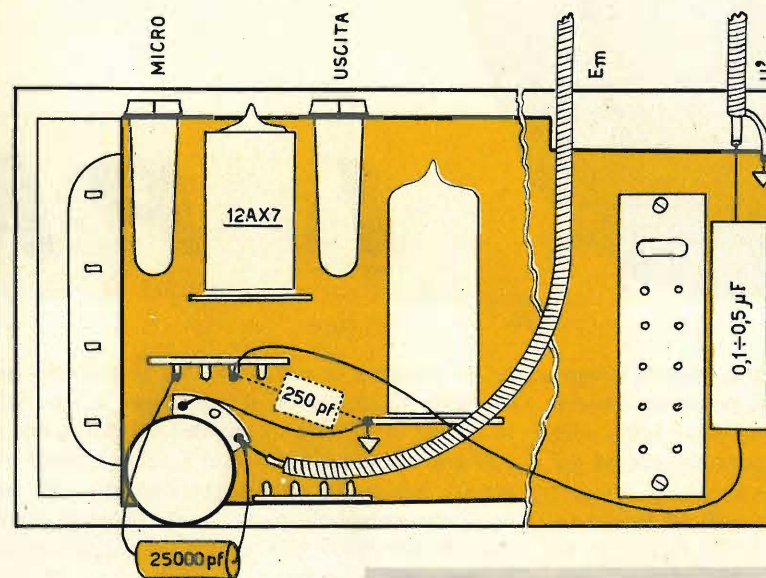
4) *Se oltre al tasto verde si pigia pure il nero*, l'altoparlante interno tace, mentre l'esterno esalta molto bene i suoni bassi. Infatti come si vede dallo schema elettrico qui riportato, pigiare il tasto nero significa collegare tra placca e catodo della seconda sezione della 12AX7, tutta la capacità di accoppiamento; ciò attenua moltissimo gli acuti, e provoca in noi l'impressione che i bassi siano esaltati.

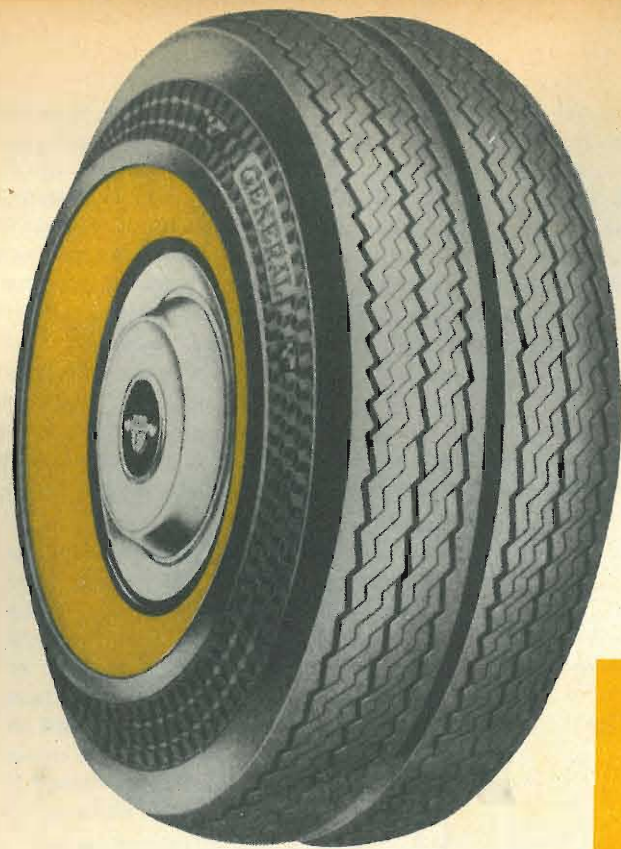
5) *Oscillatore generante strani segnali*: si preme il tasto rosso e si mandi U' all'amplificatore col pick-up collegato alla presa micro del G255; dall'altoparlante esterno usciranno segnali strani variabili e regolabili con i controlli di amplificatore e registratore; i segnali vengono registrati sul nastro, ma volendo ciò si evita, o mettendo in «folle» il motore, o levando le bobine.

6) *Miscelatore*: nella presa micro del G255 si mandi il segnale più debole (ad esempio proveniente dal microfono di corredo) e nell'entrata Em il più ampio (ad esempio proveniente da sintonizzatore o giradischi); U' vada all'amplificatore ed il pick-up sia sconnesso; dopo aver regolato i controlli di volume dei due

canali, in modo che i due segnali abbiano nell'incisione la desiderata influenza, udiremo nell'altoparlante il segnale che si incide sul nastro. Così è possibile incidere la nostra voce od un ulteriore accompagnamento ad una esecuzione entrante da Em. Veniamo ora a parlare della realizzazione pratica delle modifiche da apportare. Dopo aver liberato dalla custodia il magnetofono ed averlo capovolto, esso ci apparirà come a figura 2, metteremo il condensatore che porta ad U' nello spazio libero che esiste tra il cambiotensioni e la custodia esterna. Il condensatore di accoppiamento aggiunto tra 1° e 2° stadio trova posto sopra la basetta, tra la 12AX7 e il

potenziometro. Quello tra 2° stadio e successivi è posto ove mostra la figura 3 e si può omettere senza pregiudicare il risultato. Il condensatore da 250 pF da togliere è disegnato col tratteggio. Il condensatore di protezione del cavo di Em è posto fuori dall'involucro per mancanza di spazio e, qualora il segnale di miscelazione fosse piccolo (ad esempio proveniente da microfono), può essere eliminato. I collegamenti con l'esterno devono essere effettuati con cavetto schermato, possibilmente isolato anche verso l'esterno; questo isolamento Deve esistere senz'altro se non si usa il trasformatore separatore di rete di cui ho parlato.





**sono i vostri amici
i vostri protettori
si sacrificano per voi**

I PNEUMATICI

Se possedete un'automobile, senza dubbio l'amerete non fosse altro per il suo intrinseco valore e perché ad essa siete soliti affidare la vita vostra e delle persone che vi sono care.

Siete però sicuri di conoscerla in modo da potere avere per lei tutte quelle cure che ne assicurino la lunga durata e la perfetta efficienza? Per esempio, che cosa sapete dei vostri pneumatici?

Se avrete la pazienza di seguirci faremo due chiacchiere su questo argomento certi che, se anche vi diremo cose ovvie o a voi note, non vi farà dispiacere averne una conferma.

IL PROGRESSO NELLA COSTRUZIONE DEI PNEUMATICI HA ACCOMPAGNATO E SPES- SO PRECEDUTO IL PROGRESSO DELLA AUTOMOBILE

Lo sviluppo delle moderne tecniche in ogni campo è così rapido che l'uomo di oggi ha perduto l'abitudine di meravigliarsi ed a stento riesce ad avere la sensazione dei progressi compiuti anche se si volge al passato per ave-

re un termine di paragone. Se prendiamo per esempio l'automobile e pensiamo ai modelli di 30, 40 o 50 anni fa, siamo portati quasi istintivamente a considerare i cambiamenti avvenuti nel suo aspetto esteriore che più immediatamente colpiscono i nostri sensi senza considerare che i veri, sostanziali, determinanti progressi sono quelli che sono stati via via apportati ad ogni suo organo. Tali progressi sono stati quasi tutti strettamente dipendenti gli uni dagli altri e possiamo ben dire che i limiti trovati nelle prestazioni, nella resistenza, nel costo di ogni singola parte, hanno condizionato il progredire di tutto il complesso e ciò fintanto che tali limiti non hanno potuto essere superati.

Certamente tutti i nostri lettori, che sappiamo dotati di mentalità tecnica, non faranno fatica a comprendere che i rilevanti, costanti, efficaci progressi nella costruzione dei pneumatici, hanno, più che contribuito, consentito che l'automobile potesse essere quella che oggi abbiamo a disposizione.

E perché anche i profani abbiano un'idea dei problemi che i tecnici specializzati si sono

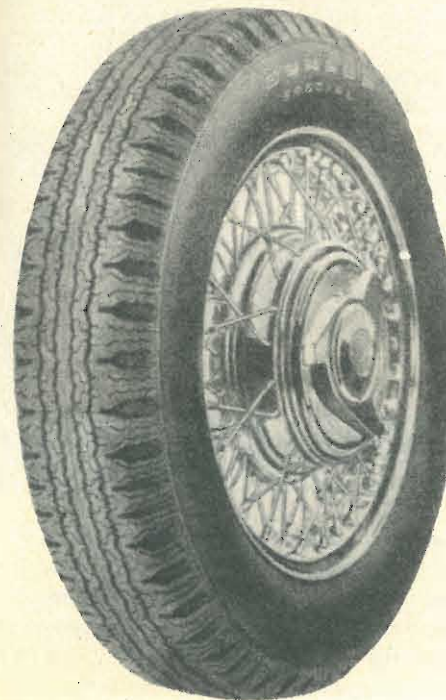
trovati e si trovano costantemente a dovere affrontare nella loro diuturna fatica, vogliamo accennare brevemente a tali problemi le cui soluzioni, come vedremo, sono spesso in insanabile contrasto fra loro.

LA TENUTA DI STRADA

Il primo problema da risolvere è quello della «tenuta di strada». Con questa espressione l'automobilista intende la facoltà della vettura da lui pilotata di seguire fedelmente il percorso desiderato quali che siano le forze perturbatrici che agiscono sulla vettura stessa. Tali forze, di natura diversissima e spesso concomitanti nel loro effetto, tendono a fare deviare il veicolo dal percorso voluto; per esem-

pio potremo citare la forza centrifuga quando si abborda una curva; la forza dovuta ad un forte vento che soffi trasversalmente alla direzione di marcia; la forza dovuta alla bombatura del piano stradale realizzata per favorire il deflusso delle acque piovane; le forze di accelerazione e decelerazione, ecc.

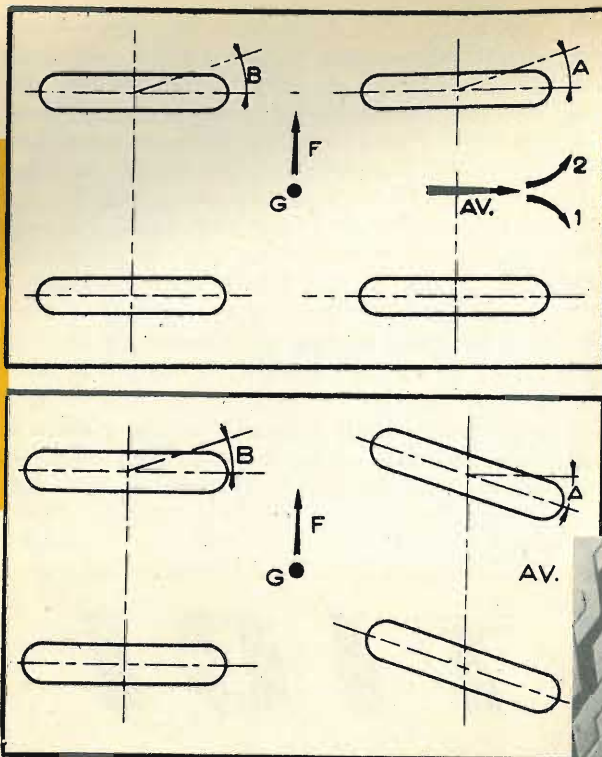
Per la tenuta di strada il pneumatico ha una importanza determinante soprattutto per la sua facoltà di deformarsi temporaneamente in seguito all'azione di forze trasversali. Questa facoltà si chiama con termine tecnico «deriva» ed è intuitivo come, in seguito al fenomeno di deriva, la pianta del pneumatico, cioè quella parte della sua superficie che si trova in ogni istante a contatto col terreno, venga ad essere spostata lateralmente rispetto alla per-



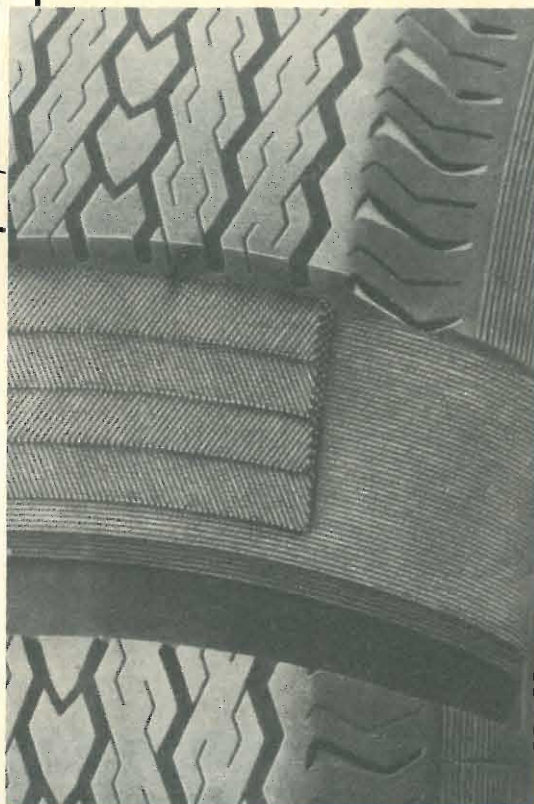
pendicolare abbassata dal centro della ruota; e come analogamente il rotolamento del pneumatico in tali condizioni porti alla percorrenza di una linea che si discosta da quella prevista ed è inclinata rispetto ad essa di un angolo che si chiama «angolo di deriva».

La resistenza al determinarsi e all'aumentare di tale angolo costituisce la «rigidità alla deriva» ed è un dato caratteristico di ogni pneumatico per quanto dipenda anche da fattori esterni come la pressione di gonfiaggio, il carico, l'applicazione o meno della forza motrice alla ruota, lo scartamento e cioè la distanza delle altre ruote del veicolo.

Ed ecco che, in virtù delle caratteristiche di un determinato veicolo, sarà necessario disporre di pneumatici di doti particolari allo scopo appunto di ottenere la migliore tenuta di strada; così come il veicolo stesso dovrà essere opportunamente preparato ed adattato perché possano essere corretti gli inevitabili inconvenienti che, a vantaggio di altri requisiti, i pneumatici prescelti potrebbero presentare.



La bombatura del piano stradale, necessaria per favorire il deflusso dell'acqua, tende a far deviare la nostra auto, e conseguenzialmente è il pneumatico che deve sopportare la deriva deformandosi. Quando si abborda una curva, e le ruote anteriori si trovano inclinate rispetto alla linea di marcia del veicolo questa deformazione assume valori massimi.



Per evitare che il pneumatico possa soffrire a queste continue deformazioni, i costruttori rinforzano la carcassa con diversi strati di tela disposti con le fibre incrociate,

In generale i termini del problema risultano dalle figure che pubblichiamo da dove appare che, se le ruote anteriori e posteriori di un veicolo hanno la stessa deriva, ogni forza che agisca in senso trasversale tenderà a deviare il veicolo stesso nel senso di azione della forza; tale fenomeno sarà ancora aggravato nel caso che la deriva delle ruote posteriori sia maggiore di quella delle ruote anteriori, mentre sarà attenuato, e in particolare circostanze annullato, nel caso che la deriva delle ruote posteriori sia minore di quella delle ruote anteriori.

Nel primo caso infatti, ammesso che la forza da destra verso sinistra rispetto al senso di marcia, la vettura tenderà a ruotare a destra e la forza centrifuga risultante si aggiungerà alla forza trasversale mentre nel secondo caso la vettura tenderà a ruotare verso sinistra e la forza centrifuga risultante tenderà ad opporsi alla forza trasversale stessa.

Ecco perché non è consigliabile variare le caratteristiche dei pneumatici consigliati da un costruttore di automobili così come occor-

re curare che la differenza di pressione fra le ruote anteriori e posteriori sia mantenuta costante e nei limiti prescritti.

L'ADERENZA

Un altro problema che i tecnici specializzati devono quotidianamente affrontare è quello dell'aderenza dei pneumatici alla superficie sulla quale devono rotolare. In particolare occorre che essi, per quanto sollecitati da forze diverse, possano essere sempre saldamente «ancorati» al terreno qualunque sia la sua natura ed il suo stato. Ciò è di estrema importanza agli effetti della sicurezza di marcia di un veicolo specialmente in occasione di curve o di brusche variazioni di velocità come rapide accelerazioni e frenate.

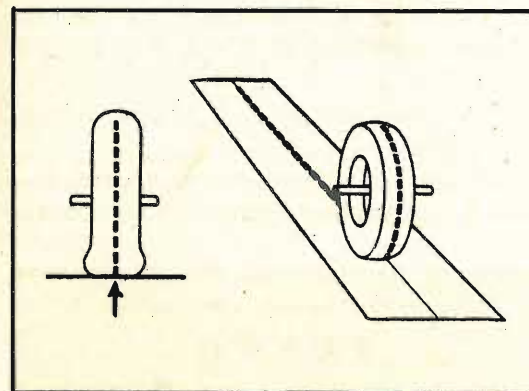
I nostri lettori sanno che l'aderenza di una superficie su un'altra è la facoltà di tali superfici ad opporsi allo slittamento reciproco e le leggi della fisica ci dicono che tale facoltà dipende dalla natura, dallo stato, dalla pressione esercitata sulle superfici stesse in contatto e tende praticamente ad annullarsi una volta che sia iniziato, sotto l'impulso di forze trasversali, l'azione di slittamento.

Chi non si è accorto di ciò dovendo trascinare un pesante oggetto appoggiato sul pavimento di una stanza? L'esperienza avrà in tal caso dimostrato che il massimo sforzo deve

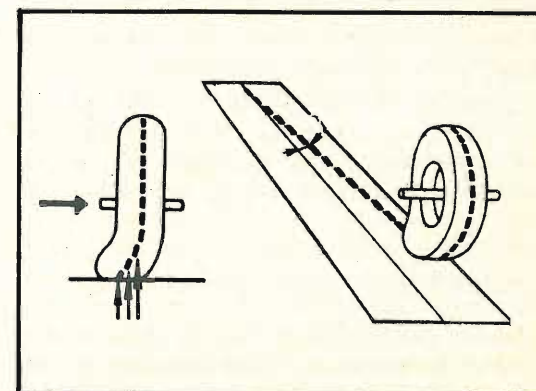
essere impiegato per spostare l'oggetto dalla sua posizione di riposo; in seguito basta una forza assai minore per mantenerlo in movimento.

Nei moderni autoveicoli il problema diventa delicatissimo per le ingenti potenze che si devono trasmettere alle ruote motrici, per le grandi velocità che si possono raggiungere e per l'efficienza dei mezzi di frenatura. I pneumatici infatti devono essere adatti ad opporsi ad ogni tendenza allo slittamento sia in senso longitudinale che trasversale e ciò si ottiene principalmente per mezzo delle caratteristiche «sculture» che si praticano nello spessore della striscia di gomma destinata a venire a contatto con il piano di rotolamento. Questa striscia è detta comunemente «battistrada» e porta infatti una serie di solchi di diversa forma, profondità e disposizione la cui varietà di aspetto non è certo dovuta alla fantasia o al senso artistico dei vari costruttori di pneumatici.

La scultura del battistrada infatti è sempre il risultato di profondi studi e complesse esperienze che si concretizzano in soluzioni geniali anche se i problemi che si devono risolvere sono spesso in acuto contrasto fra loro. Infatti, per esempio, pochi solchi molto distanziati gli uni dagli altri aumentano la durata di un pneumatico a danno della sua aderenza; inversamente molti solchi avvicina-



Normale deformazione di un pneumatico che rotola in un piano stradale completamente piano.



Deformazione che subisce il pneumatico quando si sterza, o quando il piano stradale è eccessivamente bombato.

ti assicurano una migliore aderenza ma il pneumatico si logorerà troppo presto; cavità di determinate forme possono addirittura funzionare come ventose rendendo estremamente improbabile qualsiasi slittamento, ma l'impiego del pneumatico alle alte velocità sarebbe accompagnato dall'emissione di un fischio insopportabile dovuto al rapido susseguirsi della compressione e decompressione dell'aria nelle cavità stesse; un battistrada di grande spessore permetterebbe una scultura assai profonda con vantaggio per la durata del pneumatico e della sua aderenza, ma il suo costo diverrebbe eccessivo e ne soffrirebbe la confortevolezza per la minore flessibilità del battistrada il quale inoltre renderebbe problematica la dispersione del calore accumulatosi durante la marcia. Come si vede si tratta di una infinità di problemi per la soluzione dei quali tecnici non cessano di studiare ed sperimentare allo scopo di mettere a disposizione di ciascun veicolo il tipo più adatto di pneumatico a seconda delle diverse esigenze.

SILENZIOSITA' E CONFORTEVOLEZZA

Ecco due altri requisiti che oggi si richiedono a un buon pneumatico. Esso infatti deve avere la capacità di «bere l'ostacolo» cioè di assorbire con la sua elasticità in ogni suo punto i piccoli ostacoli che si frappongono al suo rotolamento senza trasmettere alcun sussulto alla vettura in movimento. Ed inoltre deve potere scorrere silenziosamente sul piano stradale senza provocare fruscii o sibili che non mancherebbero di disturbare chi usa la vettura e gli abitanti di zone di intenso traffico.

I NEMICI DEI VOSTRI PNEUMATICI

Ed ora non vogliamo mancare di accennare a come devono essere usati i pneumatici della vostra automobile perché il loro impiego sia razionale e, per quanto possibile, economico. Anzitutto vogliamo elencare i principali nemici dei pneumatici certi che non vorrete aggravare con un impiego indiscriminato circostanze negative che non vi fosse possibile evitare.

Vi diciamo subito che l'usura dei pneumatici

aumenta molto rapidamente con l'aumento della velocità d'impiego, e con l'intensità delle sollecitazioni a cui è sottoposto, quali le accelerazioni, le frenate e le curve. Per dare un'idea del rapporto fra velocità e usura, vi basti sapere che un aumento della velocità dell'8% al di sopra della ragionevole velocità di crociera della vostra vettura, potrà aumentare il consumo dei pneumatici del 50%. In generale si può dire che un pneumatico che a 65 Km/H possa percorrere 30.000 Km., non ne percorrerà più di 14.000 a 100 Km/h e solo 8.000 a 120 Km/h.

Inoltre è facile arguire che più la superficie stradale è scabra e «aderente», tanto più provocherà il consumo del battistrada. L'acqua invece, nemica dell'aderenza, sarà un buon lubrificante per i pneumatici.

Una cura particolare dovrà essere sempre da voi posta affinché i vostri pneumatici siano sempre esattamente gonfiati alla prescritta pressione di esercizio e non abbiano a sostenere carichi superiori al previsto. Una insufficiente pressione o un carico eccessivo affaticano i fianchi del pneumatico per la maggiore flessione a cui sarà sottoposto ad ogni giro di ruota ed inoltre il battistrada tenderà a deformarsi appoggiando sul terreno più sui bordi che sul centro.

Anche la sua vulnerabilità sarà così aumentata in occasione di urti contro pietre taglienti o i bordi di un marciapiede. Ciò vale soprattutto per i moderni p. così detti a bassa pressione (Atm. 1/1,5) per i quali anche un lievissimo sottogonfiaggio può essere enormemente dannoso.

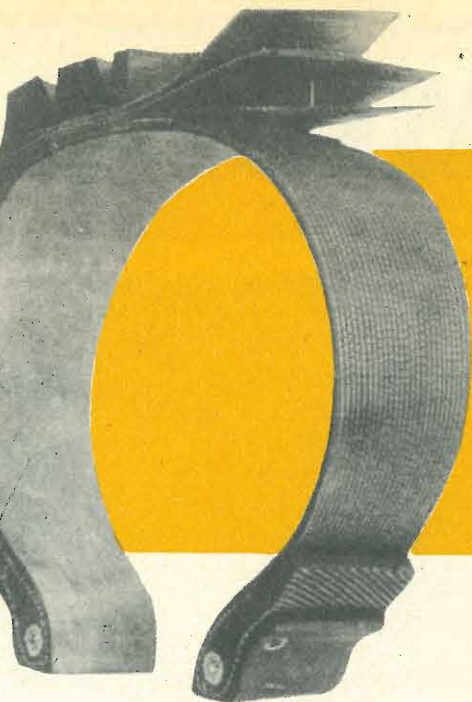
Tutti sanno che il pneumatico si scalda durante il funzionamento per le continue flessio-

ni a cui è sottoposto e per gli inevitabili attriti sul piano stradale. La sua temperatura può anche raggiungere i 100 gradi, ma l'accumulo del calore ammorbidisce la gomma, indebolisce le tele e l'aderenza di queste alla fiancate ed al battistrada. Si può ben dire che il calore è la causa prima del deterioramento dei pneumatici sia come effetto delle altre cause già precisate, sia perché dipendente anche dalle condizioni ambientali. Vi basti pensare che un pneumatico che a 65 Km/h possa percorrere 50.000 Km. se tenuto alla temperatura di 4°, ne percorrerà solo 28.000 a 15° e non più di 10.000 a 38°.

Certo che non potrete rinunciare ad usare la vostra vettura durante l'estate solo perché la temperatura ambiente è elevata ad il piano stradale arroventato dal sole; ma potrete sempre cercare di limitare la velocità e curare di fermarvi ogni tanto per permettere la dispersione del calore accumulato durante la marcia.

Così pure potrete cercare di parcheggiare possibilmente la vostra vettura all'ombra o proteggere comunque i vostri pneumatici dai raggi del sole.

Analogamente, se non potrete evitare di percorrere una strada molto scabra o sassosa,



Le tele che costituiscono la carcassa del pneumatico sono vulcanizzate tra di loro per ottenere una maggior resistenza all'usura.

cercherete sempre di usare tutti gli accorgimenti dettati dal vostro buon senso per ridurre al minimo le conseguenze di condizioni di marcia così dannose.

Esprimendo la speranza di avervi indotto a considerare che i pneumatici ai quali affidate il compito non lieve di trasportarvi con sicurezza e con comodità per le vie del mondo, sono degni di tutta la vostra fiducia perché frutto dell'abilità e dell'ingegno di uomini come voi che a tale scopo dedicano ogni loro attività ed ogni loro cura.

Fidatevi dunque di loro, ma abbiate cura perché essi non debbano mai tradirvi allorché sarete costretti a chiedere loro qualche eccezionale prestazione dalla quale può dipendere la vostra integrità e perfino la vostra vita.

A questo proposito consigliamo a tutti gli automobilisti di munirsi di un buon manometro adatto a misurare la pressione di gonfiaggio dei pneumatici; ma occorrerà che le sue indicazioni siano fatte controllare presso una sede adatta allo scopo di avere l'assoluta certezza di indicazioni corrette. Purtroppo i manometri in uso presso le stazioni di servizio non sempre si trovano in perfetta efficienza anche perché sottoposti talvolta ad urti violenti e sempre esposti alle intemperie.

Realizzando i progetti contenuti nel:

TUTTO

per la pesca e per il mare

passerete le Vostre ferie in forma interessante.
30 progetti di facile esecuzione
96 pagine illustratissime.

Prezzo L. 250

Editore-Capriotti - Via Cicerone 56 - Roma,
c./c./postale 1/15801

MICRON

Un amico dell'Autore il sig. Armando, ha una voce molto microgenica che somiglia stranamente alla voce dello speaker del giornale radio.

Una sera di alcuni mesi fa l'Autore ed il signore suddetto si appostarono ad alcuni metri di distanza dall'abitazione di una loro comune conoscenza che ascoltava beatamente la radio: attesero che la «vittima» si apprestasse a cambiare programma indi si misero a trasmettere con un piccolissimo trasmettitore «informando gli ascoltatori» che un certo sig. Armando domiciliato in via tal dei tali, avrebbe dovuto presentarsi al più vicino ospedale per sottoporsi a una decina di iniezioni per scongiurare una ipotetica infezione: poco dopo però dovettero suonare alla porta della vittima e tranquillizzare il poveretto che era in seria apprensione.

L'Autore sconsiglia vivamente i lettori dal rifare scherzi del genere: ma ha raccontato la vicenda allo scopo di indicare il perché progettò il trasmettitore a transistor di cui lo schema appare a figura 1.

Trattasi di un trasmettitore telefonico funzionante sulla gamma delle onde medie, e le sue applicazioni non sono solo quelle di fare scherzi di dubbio gusto, bensì esso può servire per es. quale interfonico da una camera all'altra o da un appartamento all'altro: oppure quale microfono-trasmittente o pick-up trasmittente, e con un po' di ingegnosità può

servire ad infiniti usi tra cui particolari giochi di società ecc.

Data l'infinitesimale potenza irradiata, e di conseguenza, l'esigua portata, l'uso di tale complesso non è contrario alle vigenti leggi.

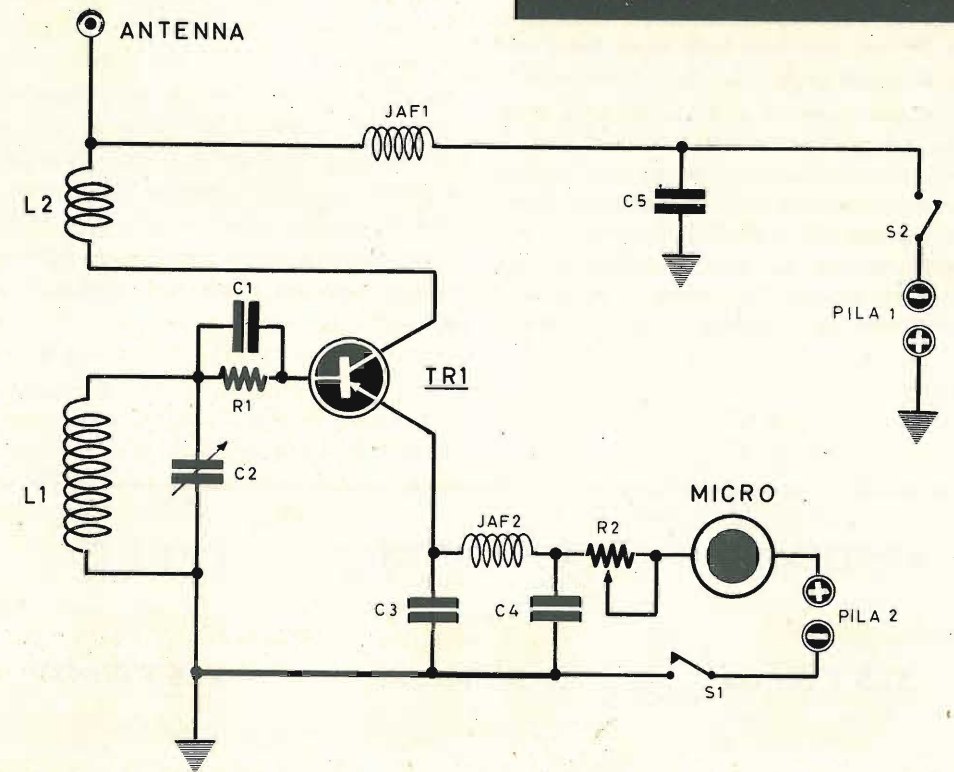
Il circuito elettrico utilizza un transistor PNP montato in un circuito in cui l'oscillazione si innesca per reazione.

La modulazione, viene effettuata inserendo sul circuito di emittore del transistor un microfono a carbone che fa capo ad una pila da 1,5 V.: con la voce la resistenza del microfono varia, per cui varia anche la polarizzazione dell'emittore, e così l'onda RF della oscillazione viene modulata con una profondità variabile: la potenza della modulazione è a volte anche eccessiva, per cui si dovrà agire sul potenziometro R2 allo scopo di diminuire

un piccolo TRASMETTITORE a 1 TRANSISTOR

la modulazione, per evitare di incorrere in distorsioni.

Innanzitutto diremo del transistor: come si è detto esso è un PNP, logicamente, essendo usato quale oscillatore RF deve essere adatto per il funzionamento in alta frequenza: dati gli usi che il complesso si prefigge non è necessario che il transistor sia particolarmente potente per cui potrà essere usato uno dei consueti tipi del genere, per es. l'2N140, oppure OC45; l'Autore personalmente usò un



2N309 che risulta reperibilissimo al pari dei tipi appena elencati.

Datosi che il complesso funziona sulle onde medie, il montaggio non risulta particolarmente critico, però in ogni modo sono da evitare i collegamenti lunghi e tortuosi o accavallati. Uno dei componenti principali del complesso è la bobina L1-L2: esse sono avvolte su di un nucleo di Ferrite del tipo solito per ricevitori portatili: cioè di mm. 120x8; per L1 si avvolgeranno 45 spire di filo sezione 01 mm. doppia copertura seta, L2 è avvolta direttamente su L1; essa consta di 15 spire di filo smaltato sezione 0,2 mm.

Il microfono usato in unione al complesso è del tipo a carbone comunemente usato nei telefoni: esso potrà venire direttamente fissato sul davanti del telaio dell'apparecchio. Si noterà che le pile di alimentazione del complesso sono due: infatti la pila uno è la solita pila che alimenta il collettore del transistor, essa erogherà un voltaggio minimo di 6V. non conviene usarne una di voltaggio minore perché l'innesto potrebbe risultare difficile nonché la portata minima: allo scopo di migliorare la portata conviene anzi forse migliorare la tensione della pila portandola a 12 V.

La pila due come si è detto, serve per variare la polarizzazione dell'emittore: essa è una pila piccolissima che eroga 1,5 V. L'Autore usò con successo un elemento MINIMICRO. La fotografia (figura 2) illustra la realizzazione pratica del famoso trasmettitore usato per lo scherzo detto inizialmente: la disposizione dei componenti non è affatto

critica e ogni lettore potrà naturalmente modificarla a suo piacimento a seconda delle sue esigenze di spazio pur tenendo presente una disposizione delle parti, logica che permetta di eseguire i collegamenti tra le stesse più corti possibile.

Come per tutti i circuiti funzionanti sul principio della reazione, tramite due bobine, anche questo complesso potrebbe non funzionare appena montato; però come tutti i radio-amatori sanno basta invertire i capi della bobina di reazione perché si verifichi l'inesco. Quale antenna per questo complesso è necessaria una antenna più lunga possibile e faremo notare che la lunghezza dell'antenna è proporzionale al rendimento del trasmettitore stesso, in ogni modo visto che un'antenna eccessivamente lunga è contraria alla manovrabilità dell'apparecchio di solito si farà uso di uno stilo lungo un paio di metri.

Ultimato il montaggio per provare il complesso lo si accenderà e lo si porrà vicino al solito ricevitore casalingo sintonizzato in centrogamma delle onde medie in un punto dove non sia presente una forte trasmissione: indi si ruoterà il variabile del trasmettitore fino ad udire un forte soffio nell'altoparlante del ricevitore: a questo punto si parlerà nel microfono e si constaterà la qualità della riproduzione: qualora il timbro della voce risulti sgradevolissimo, distorto e poco comprensibile si regolerà il potenziometro della polarizzazione sino ad avere una riproduzione gradevole.

ABBONATEVI

"a"
SISTEMA

ACQUISTATE

"a"
SISTEMA

LEGGETE

"a"
SISTEMA

PER I DILETTANTI RADIO - PER I RADIO DILETTANTI - PER

un semplicissimo VOLTMETRO a risucchio

**con un piccolo
solenoido un pò
di filo di nailon
ed una molla co-
struirete un volt-
metro**

La costruzione di uno strumento di misura convenzionale è notoriamente impossibile al dilettante senza la messa in opera di parti prefabbricate come strumenti indicatori, resistenze di precisione, shunt, raddrizzatori, ecc, tanto che spesso anche per impieghi dove una grande precisione non sarebbe richiesta si preferisce acquistare l'apparecchio già montato.

Il complessino che presentiamo invece, pur essendo stato realizzato ad uso didattico per illustrare il fenomeno dell'attrazione elettromagnetica, permette di essere usato come efficace voltmetro, anche se di non grande precisione tanto per correnti alternate che per correnti continue con l'impiego di pochissime parti di quasi nessun prezzo e presenta altresì una grande facilità di taratura.

Il suo funzionamento come si è accennato avviene secondo il principio del risucchio magnetico. Infatti quando in un solenoide avvolto in un supporto non magnetico, in aria, e cavo all'interno, viene fatta circolare una certa corrente, il solenoide si contorna di un campo magnetico le cui spire, convenzionalmente escono dal suo polo Nord e rientrano dal Sud.

L'intensità del campo magnetico è data, come è noto, dalla formula $H = \frac{NI}{L}$ dove H rappresenta l'intensità del campo magnetico

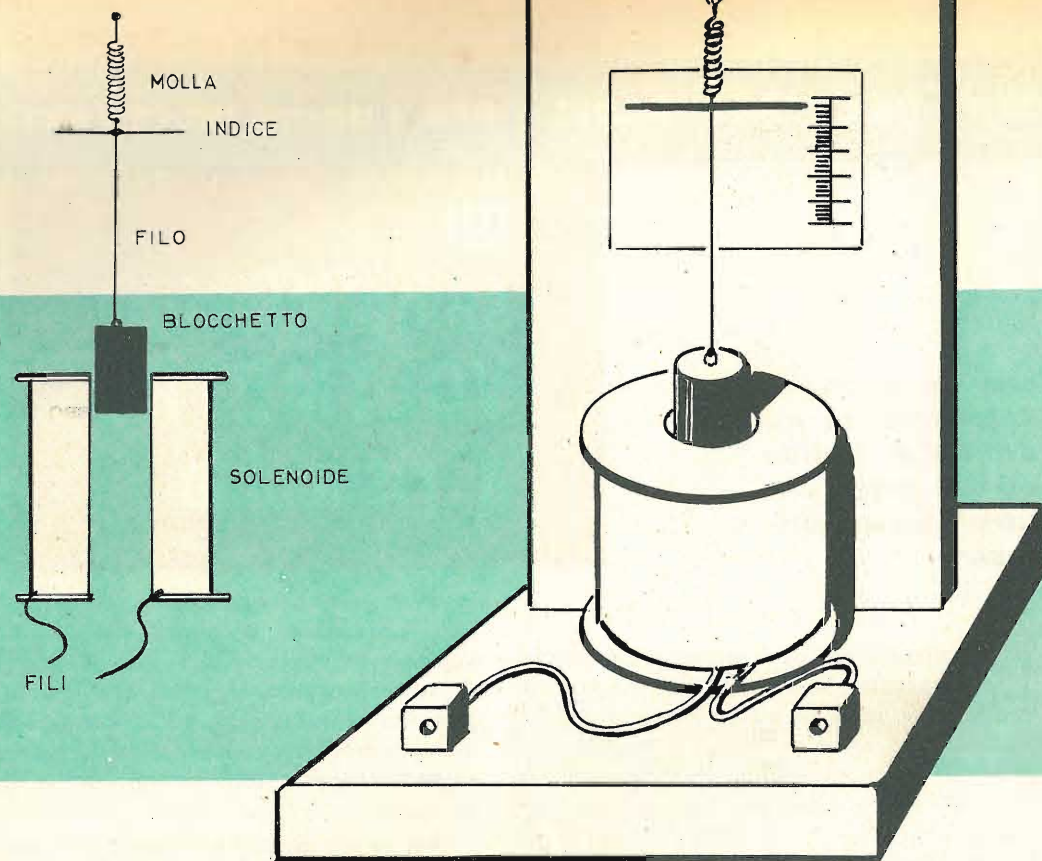
espresso in Amperspire/metro, N il numero di spire del solenoide, I la corrente in Amperes che in esse circola ed L la lunghezza del circuito magnetico, cioè del tratto di supporto su cui sono avvolte le spire del solenoide, in metri.

Così se ora dinanzi alla cavità del solenoide, nel quale viene fatta circolare corrente, si pone un blocchetto di metallo magnetico questo per influenza viene a sua volta magnetizzato e successivamente è risucchiato all'interno del solenoide fino a raggiungere la zona mediana.

Appare evidente come, dipendendo l'intensità di campo magnetico H, a parità di lunghezza e di numero spire, dal valore della corrente I, il potere succhiante sarà tanto maggiore quanto maggiore sarà il valore della corrente che circola nel solenoide.

Se poi il blocchetto metallico viene agganciato ad una molla si avrà una correlazione fra azioni magnetiche, corrispondenti alla corrente e reazioni meccaniche proprie della molla: sarà quindi possibile, per differenti posizioni assunte dal blocchetto stabilire una certa serie di valori che risulteranno proporzionali alla corrente, e direttamente alla tensione. Se poi il complessino sarà ben realizzato essi godranno altresì di una precisione sufficiente per usi generali.

La costruzione dell'unità potrà iniziarsi av-



volgendo su di un tubetto di materiale non magnetico (rame, ottone, plastica, cartone bachelizzato, cartone ecc.) dalla lunghezza di mm. 75 e dal diametro di mm. 6 trenta o quaranta metri di filo di rame smaltato dal diametro di 0,45 mm. (ma il diametro del filo, così come la sua lunghezza non sono critici) si curerà piuttosto che l'avvolgimento risulti il più possibile a raso delle estremità del tubetto. L'avvolgimento verrà poi ricoperto con qualche strato di carta paraffinata ed in ultimo con cartoncino presspan.

Il solenoide così realizzato, perché proprio di un solenoide si tratta, sarà quindi assicurato mediante supporti di lamierino d'ottone o di rame longitudinalmente ad una tavoletta di compensato dalle dimensioni di cm 20x10x0,4 verso il suo estremo inferiore, come mostra la figura.

All'estremo opposto della tavoletta esattamente sopra il tubetto su cui è avvolto il solenoide verrà assicurato un piccolo gancio a

vite, ad esso tramite una comune molla non più lunga di 25 mm si collegherà un filo di materiale non magnetico, rame o nylon, che reggerà un minuscolo cilindretto di ferro dolce dalla lunghezza massima di 10 mm e tale da poter agevolmente scorrere nel tubetto. In condizioni normali, anzi, esso vi si dovrà trovare per 3-5 mm della sua lunghezza.

La tavoletta così costituita verrà poi a sua volta montata in verticale su di un'altra più spessa, e le cui dimensioni saranno a piacere del costruttore, che ne risulterà la base. I due capi del solenoide, il principio e la fine, verranno ad essere fissati mediante morsetti a serrafili o boccole. Il voltmetro risulta così terminato restando solo da stabilire una certa scala cui riferire le misure fatte.

Si ritaglierà perciò un dischetto di cartoncino leggero dal diametro tale da poter essere posto con comodità tra il filo agganciato alla molla e l'assicella di legno, con inchiostro poi lo si annerirà totalmente, esso costituirà

l'indice del voltmetro e andrà fissato con del collante direttamente sotto la molla, al filo che se ne diparte.

Le condizioni normali col blocchetto introdotto per 3-5 mm nel solenoide la sua posizione corrisponderà al valore zero.

Si provvederà poi ad applicare in modo provvisorio un cartoncino bianco alla tavoletta dietro il disco e in corrispondenza di questo vi si segnerà a matita una tacca, successivamente si collegheranno i capi di batteria di tensioni note senza preoccuparsi di polarità, ai morsetti del solenoide e, in corrispondenza della posizione a cui sarà sceso il disco, si segneranno altre tacche tenendo presenti i valori di tensioni che ne corrispondono.

Per la corrente alternata i valori di tensione potranno non corrispondere a quelli così riscontrati e questo a causa delle perdite per isteresi e correnti parassite nel blocchetto, proprie dei fenomeni magnetici basati su correnti alternate; in ogni modo la differenza non sarà eccessiva e comunque si potrà tener conto anche di essi ricorrendo ad un piccolo trasformatore per campanelli onde avere dei valori campione.

Il cartoncino poi verrà tolto e con inchiostro si segneranno i tratti precedentemente riscontrati con accanto i rispetti valori: si potrà usare dell'inchiostro rosso per i valori in corrente continua e nero per quelli in corrente alternata. E' difficile qui precisare il valore di tensione fondo scala misurabile: esso dipenderà infatti dal diametro del filo impiegato e dalla sua lunghezza ma soprattutto dalla forza della molla usata; come si è detto infatti vi è una totale correlazione fra azioni elettromagnetiche e meccaniche.

In teoria quindi le prime potrebbero farsi dipendere dalle seconde e pertanto impiegando una molla di adeguate caratteristiche potrebbero rendersi misurabili anche tensioni elevatissime; in pratica sarà bene non superare i 30-40 volt fondo scala per evitare il surriscaldamento del solenoide e l'eventuale perdita dello smalto isolante, ma soprattutto per facilità e precisione di lettura.

Altri valori di tensione potranno essere misurabili mediante l'uso di trasformatori di tensione o assai più semplicemente di opportune resistenze di caduta.

I migliori AEROMODELLI che potete COSTRUIRE, sono pubblicati sulle nostre riviste "FARE" ed "IL SISTEMA A"



Publicati su «FARE»

- N. 1 - Aeromodello S.A. 2000 motore Jetex.
- N. 8 - Come costruire un AEROMODELLO.
- N. 8 - Aeromodello ad elastico o motore «AERONCA-L-6». Con tavola costruttiva al naturale.
- N. 15 - Veleggiatore «ALFA 2».
- N. 19 - Veleggiatore «IBIS». Con tavola costruttiva al natur.
- N. 21 - Aeromodello «BLACK-MAGIG», radiocomandato. Con tavola costruttiva al natur.

PREZZO di ogni FASCICOLO Lire 350.



Publicati su «IL SISTEMA A»

- 1954 - N. 2 - Aeromodello bimotore «SKYROCKET».
 - 1954 - N. 3 - Veleggiatore «OCA SELVAGGIA».
 - 1954 - N. 5 - Aeromodello ad elastico «L'ASSO D'ARGENTO».
 - 1954 - N. 6 - Aeromodello ad elastico e motore.
 - 1955 - N. 9 - Aeromodello ad elastico «ALFA».
 - 1956 - N. 1 - Aeromodello «ASTOR».
 - 1957 - N. 4 - Aeromodello ad elastico «GIPSY 3».
 - 1957 - N. 10 - Aeromodello ad elas.
 - 1957 - N. 5 - Aeromodello «BRANOKO B.L. 11 a motore».
 - 1957 - N. 6 - Veleggiatore junior cl. A/1 «SKIPPER».
 - 1958 - N. 4 - Aeromod. «MUSTANG»
- Prezzo di ogni fascicolo: Anni 1954-1955-1956, L. 200.
Dall'anno 1957 in poi, L. 300.



Per ordinazioni, inviare il relativo importo a mezzo c/c postale al N. 1/15801 - EDITORE-CAPRIOTTI - Via Cicerone, 56 - ROMA.

Lo sapevate che il Vostro ingranditore non serve soltanto per stampare le negative? Un ingranditore può servire pure per fotografare particolarmente i documenti, le nature morte e altri oggetti di piccole dimensioni, per fare macrofotografie e microfotografie, per effettuare la stampa in serie degli ingrandimenti, le riproduzioni in bianco e nero o a colore delle foto; tutte queste sono tanto inaspettate e pratiche applicazioni dell'ingranditore.

I vantaggi più salienti del metodo sono i seguenti: in primo luogo esso utilizza il materiale esistente praticamente in tutte le camere oscure. Non è quindi necessario montare un vero banco di riproduzione, giudicato troppo ingombrante durante i lunghi periodi di non utilizzazione. Di poi il lavoro può effettuarsi verticalmente alla sola condizione che l'apparecchio di cui disponete sfrutti un quadro marginale orizzontale. Questa disposizione elimina i deterioramenti degli originali. Inoltre il campo di messa a fuoco dell'ingranditore è di lungi superiore a quello del vostro apparecchio fotografico, ciò che vi permetterà delle riproduzioni di varia grandezza e del

medesimo ingrandimento. Per ottenere lo stesso risultato con un apparecchio comune il soffietto dovrebbe essere a lunghezza doppia.

Aggiungete a ciò la possibilità di cambiare obiettivo onde modificare le caratteristiche e converrete quante possibilità offra il vostro vecchio ingranditore.

Come vedremo in seguito, ciascuna trasfor-

1) ingranditore - 2) fessura portane-
gativi - 3) soffietto - 4) piano sup-
porto - 5) proiettori - 6) tasselli di
rinforzo - 7) schermo opaco - 8) a-
pertura del diaframma - 9) portala-
stra - 10) vetro - 11) maschera mar-
ginatrice.

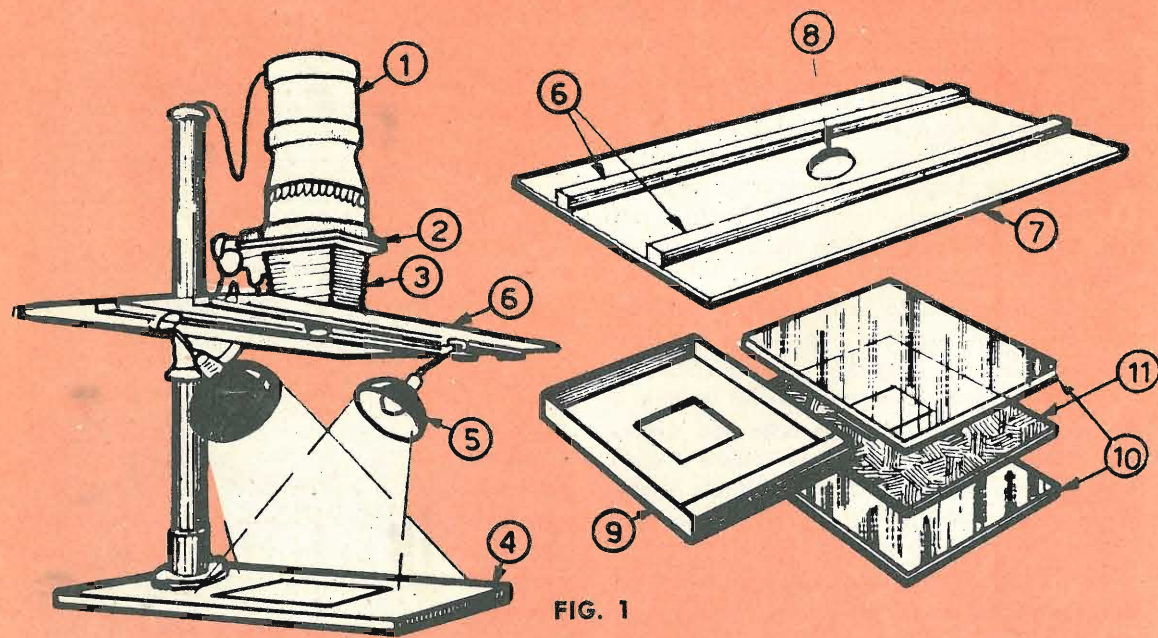


FIG. 1

mazione provvisoria o permanente non deve essere effettuata sull'apparecchio. In casi speciali, tuttavia, è bene prepararsi alcuni accessori che facilitano il lavoro (microfotografia). Ci affrettiamo a sottolineare che questi accessori di cui diamo la completa descrizione più avanti, non sempre sono indispensabili.

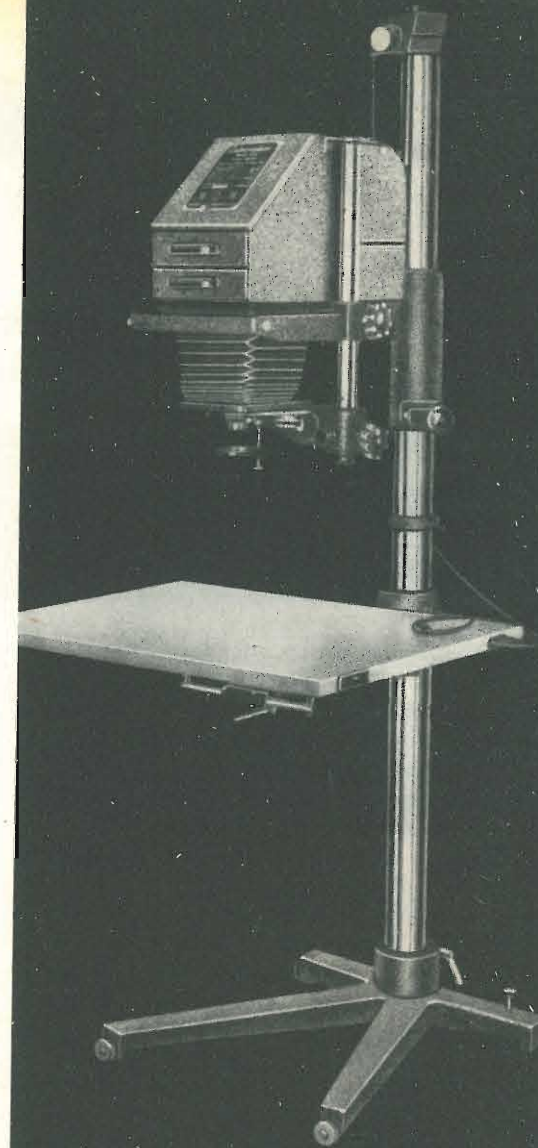
SISTEMA DI LAVORO

Normalmente il negativo viene posto sempre nell'ingranditore e la carta sensibile posta sul tavolo. Se noi al contrario disponiamo un disegno o foto sul tavolo e lo illuminiamo con una lampadina, ne segue che i raggi, seguendo inversamente il cammino tradizionale, entrano nell'ingranditore e l'immagine si proietta nel suo interno rimpicciolita. La semplicità del procedimento è tale che tutti potranno sperimentarlo.

E' indispensabile soltanto aggiungere all'ingranditore (fig. 1) un dispositivo di illuminazione esterna generalmente composto di due riflettori che si disporranno lateralmente sul supporto dell'ingranditore. La soluzione precauzione da prendere è di proteggere il materiale sensibile dalla luce.

Normalmente ogni ingranditore è concepito in maniera da non lasciare passare alcun raggio di luce all'interno verso l'esterno al fine di non velare la carta sensibile disposta nel quadro-mettifoglio, perciò è ovvio, la luce esterna non dovrebbe entrare.

Una saggia precauzione consiste nell'avvolgere, soltanto durante l'esposizione, la parte superiore dell'apparecchio (corpo del proiettore) di un drappo nero spesso. Allontanate quindi dal campo dell'obiettivo ogni oggetto che potrebbe riflettere la luce. Per proteggere efficacemente l'obiettivo da ogni abbagliamento, installare sulla base inferiore del soffietto (3) uno schermo opaco e rigido (7) sostenuto orizzontalmente da due tasselli (6). Per realizzare questo schermo si utilizzerà del compensato di spessore minimo. In quest'ultimo caso voltate la parte improntata del pannello verso la tavola di proiezione. Dipingete con vernice nera i due lati dello schermo. Forate nel suo centro un'apertura identica al diametro dell'obiettivo. Completate quest'ultimo di un parasole dei più efficaci. Utilizzate due pic-



nuove
applicazioni
dell'INGRAN-
DITORE

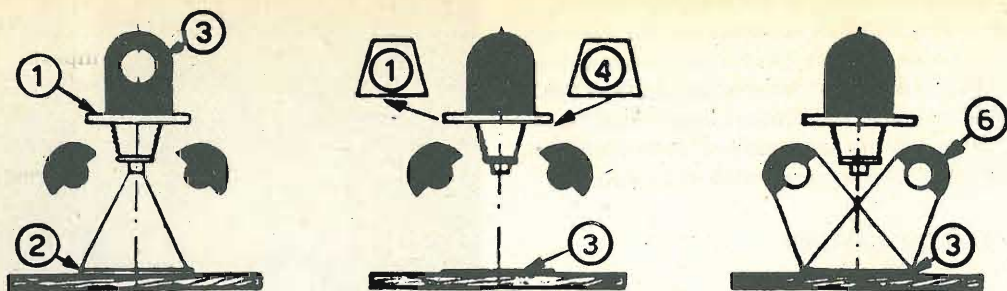


FIG. 2

FIG. 2 - A) mettere a fuoco un negativo sul piano 2 accendendo la lampadina 3 del proiettore 1 - B) spegnere la lampadina e collocare sul piano il disegno 4 da riprodurre - C) mettere il materiale sensibile nell'ingranditore e accendere le lampadine esterne indicate con il n. 6.

coli riflettori che sospenderete ai tasselli dello schermo (7). Le lampadine utilizzate non devono essere del tipo sorvolato, ma normali: due lampadine comuni opaline o provviste di vetro smerigliato converranno perfettamente. La potenza totale di illuminazione deve essere compresa fra i 30-50 watt. Evitate le lampade di maggior potenza che rischiano di incurvare gli originali sotto l'effetto del calore troppo elevato. In generale non essendo l'obiettivo di ingrandimento fornito di un otturatore, dovrete dare il tempo di posa, comandando l'accensione delle due lampadine. Disponete dunque un interruttore sicuro e sensibile; un modello comandato dal piede vi sarà più comodo perché rende le mani libere ed evita ogni scossa all'apparecchio.

E' NECESSARIO L'OBBIETTIVO

Alcuni obiettivi convengono meglio di altri ai lavori di riproduzione ottica. Supponendo che tutte le parti dell'originale siano uniformemente illuminate, sarà necessario ancora che il materiale sensibile sia uniformemente impressionato.

Questo è possibile solo utilizzando un obiettivo di distanza focale relativamente grande e questa proporzionalmente al formato negativo utilizzato. In alcuni casi vale meglio ridurre le dimensioni del negativo e di ingrandirlo in seguito.

Questo principio costituisce la base della riproduzione microfotografica dei films da 35 mm se siete propensi a costituirvi un archivio poco ingorbrante. In pratica sceglierete un obiettivo la cui lunghezza focale è almeno uguale alla diagonale del negativo da realizzare. Per esempio per i piccoli formati preferirete una focale di 50 mm almeno, per il 6x6 una focale di 85 mm e per il 9x12, una focale di 150 mm.

Infine non è inutile segnalare che l'impiego di un piccolo diaframma migliora la chiarezza delle immagini e attenuano le differenze di illuminazione. L'impiego di un diaframma è indispensabile, non tanto per aumentare la profondità del campo poiché l'originale è monoplano, ma bensì per compensare le imperfezioni di messa a fuoco e uniformizzare l'illuminazione del negativo esposto. In generale diaframma preso entro f:8 e f:11 è la migliore.

IL MATERIALE SENSIBILE

Come in tutti i lavori di riproduzione, la durata del tempo di posa importa poco al fotodilettante. La rapidità del materiale sensibile non ha dunque grande importanza; in funzione di questo comunque stabilirete il tempo di posa appropriato. Non bisogna intanto dimenticare che questo genere di lavoro richiede un negativo a grana fine cioè materiale di media sensibilità.

Scegliete un materiale lento, tanto lento tan-

to più il rapporto in superficie del negativo in confronto al rapporto dell'originale è elevato. Scegliete una sensibilità compresa fra 20 e 23 Sch. Per la riproduzione dei documenti a colori o che comportano dei mezzi toni materiale panchro o super panchro, mentre gli altri documenti in bianco e nero ci accontentiamo di un materiale ortho.

La riproduzione fedele non può essere ottenuta che da una conoscenza perfetta del materiale sensibile impiegato, acquisita da una lunga pratica. Impiegate dunque sempre lo stesso materiale sensibile per lo stesso genere di lavori. Allorché capita di riprodurre dei documenti che presentano delle mezze tinte, evitate i negativi duri e di grande densità grazie all'impiego di un rivelatore compensatore come quello indicato più avanti.

SUCCESSIONE DI OPERAZIONI

Nel caso più semplice dove la trasformazione dell'apparecchio non comporta che l'aggiunta di uno schermo e di due riflettori laterali (fig. 1), ecco qui il sistema che noi vi consigliamo per iniziare le prove (fig. 2).

Regolate l'altezza del vostro ingranditore in

modo che proietti sul tavolo una immagine delle stesse dimensioni del documento da riprodurre (2) La prima fase (A) comporta semplicemente la messa a fuoco di un qualsiasi negativo usate quindi (1) un negativo molto contrastato inseritelo nel telaio dell'ingranditore e accendete la lampada di proiezione (3). Regolate l'altezza della colonna del vostro apparecchio in modo da ottenere una proiezione che copra tutta la superficie del quadro effettuate la messa a fuoco e fermate il diaframma a f:8 o f:11.

La seconda fase (B) consiste nell'inserire nell'interno dell'ingranditore un negativo vergine. Questo non deve essere in bobina o in rullo, ma bensì sotto forma di pellicola ritagliata. A rigore, ritagliate a lunghezza voluta un rullo di piccolo formato. Però essendo i negativi di grande formato i più preferiti scegliete possibilmente pellicole piane o lastre. Senza toccare la messa a fuoco dell'ingranditore, liberate il negativo usato in precedenza per la messa a fuoco e rimpiazzatelo con la pellicola vergine; la faccia sensibile ovviamente dovrà essere rivolta verso l'obiettivo. La sua faccia dorsale sarà ricoperta di un pezzo di drappo, di velluto o di feltro nero al fine di evita-

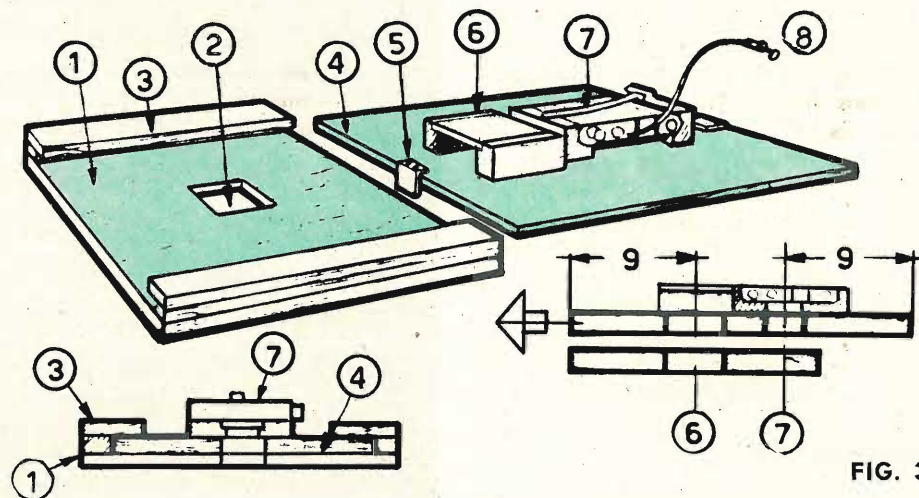


FIG. 3

1) piano supporto - 2) fessura - 3) righelli per la guida - 4) supporto scorrevole - 5) gancio di fermo - 6) vetro smerigliato - 7) macchina fotografica - 8) flessibile per lo scatto.

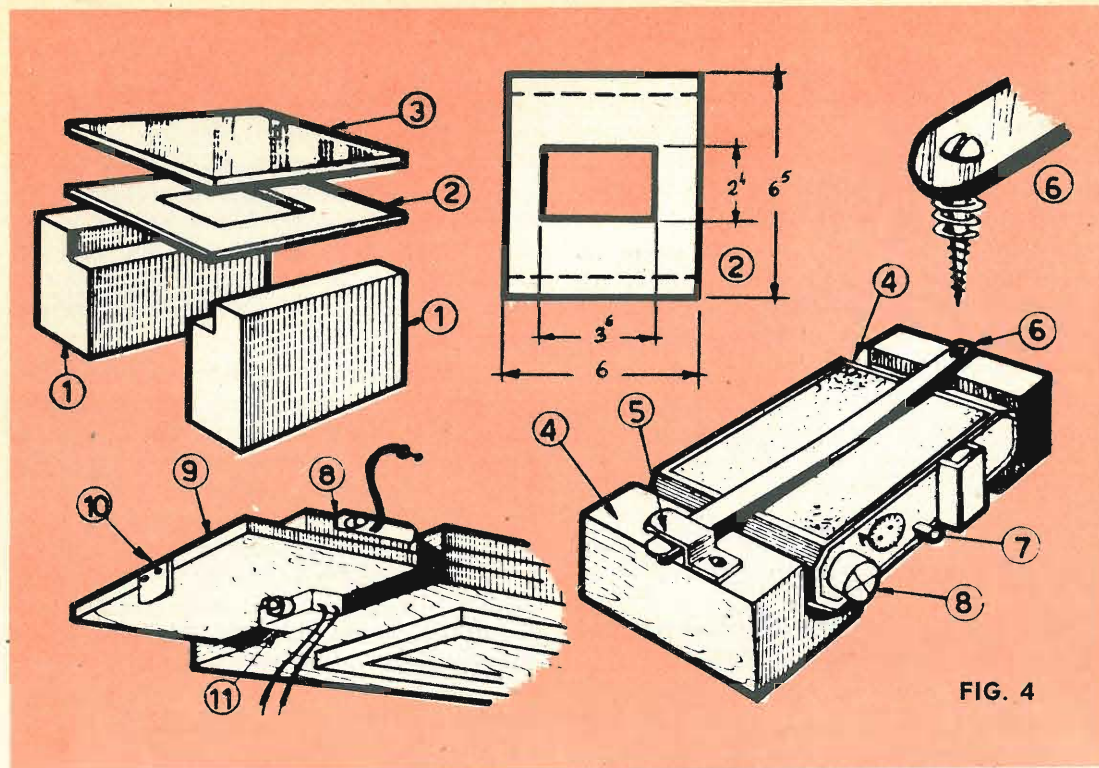


FIG. 4

re l'effetto spiacevole dell'alone che sono da temere in ragione delle lunghe esposizioni. Quindi, sul tavolo stendete il documento da riprodurre (3). Notate che il negativo deve essere disposto su una maschera opaca accuratamente ritagliata. E' necessario prendere le vostre disposizioni purché il cliché venga a prendere la stessa posizione del film-prova all'ora della messa a punto dell'apparecchio. Se voi non possedete ancora del quadro-mettifoglio, incollate due fasce di carta nera sulla tavola di proiezione, queste fasce serviranno al controllo per la posizione del documento dell'originale. L'ultima fase (C) consiste nel disporre il documento da riproduzione da una illuminazione più o meno prolungata dei due riflettori (6). Non resta altro che ritirare il negativo e svilupparlo.

TRATTAMENTO DEL NEGATIVO

Le emulsioni speciali per la riproduzione comportano, in rapporto alle emulsioni impiegate abitualmente, una rapidità meno elevata da cui una latitudine di posa più considerevole più la grana è fine.

- 1) zocchetto sostegno vetro smerigliato - 2) cartoncino marginatore - 3) vetro smerigliato - 4) zocchetto sostegno macchina fotografica - 5) gancio - 6) leva di fermo per la macchina fotografica - 7) pulsante per lo scatto - 8) manopola per avvolgimento pellicola - 9) piano supporto - 10) gancio di arresto - 11) pulsante per comando luce.

Durante le prove voi constaterete inoltre che il loro grado di contrasto è ugualmente più elevato al fine di compensare gli intervalli di luminosità offerti dall'originale. Se voi desiderate un grande contrasto del negativo, il rivelatore impiegato dovrà essere corretto con una dose più o meno elevata di idrochinone e di bromuro. Esistono ottime formule che qui elenchiamo.

Per i negativi con mezzi toni, un rivelatore compensatore che conviene particolarmente al trattamento dei films di piccolo formato è questo:

Metolo	2 gr.
Solfito di soda anidro	100 gr.
Idrochinone	5 gr.
Borace	2 gr.
Acido borico	2 gr.
Acqua	1 litro

Per effetti vigorosi con negativi pieni di tratti neri e bianchi, utilizzerete per esempio la formula qui sotto riportata:

Metolo	1,5 gr.
Solfito di soda anidra	50 gr.
Idrochinone	6 gr.
Carbonato di soda anidro	32 gr.
Bromuro di potasso	2 gr.
Acqua	1 litro

Le altre operazioni quali il fissaggio, lavaggio e asciugamento seguiranno il processo abituale.

RIPRESA DI MICROCOPIE

Abbiamo visto come esporre negativi siano essi in pellicole piana o lastre, usando l'ingranditore. Ma allorché è necessario riprodurre in serie un gran numero di documenti dello stesso formato, o di dimensioni differenti, sarebbe molto più vantaggioso accoppiare la macchina fotografica all'ingranditore. Questo apporta lo smontaggio della parte superiore dell'ingranditore, cioè della scatola portalampana e del porta negativo, ciò che si può fare in tutti i casi senza difficoltà. Questa nuova disposizione interessa principalmente gli amatori del piccolo formato il cui apparecchio possieda un obiettivo amovibile.

Essa si applica dunque ai lavori di microscopia sul film Leica. Installate anzitutto sul quadro superiore del soffietto un pannello fis-

so (1 fig. 3) e le cui dimensioni saranno assoggettate alle caratteristiche del vostro ingranditore. Questo primo pannello porta nel suo centro un'apertura di cm 6x6 (2) ed è bordata su due lati doppia guida (3).

Quest'ultima serve allo spostamento di un secondo pannello (4) di cui le due posizioni sono determinate da due ponti di arresto (5). Su questo secondo pannello è montato lateralmente un dispositivo di controllo della messa a fuoco (6) ed infine la macchina fotografica stessa sprovvista del suo obiettivo.

Un flessibile (8) comanda l'otturatore dell'apparecchio. Troverete nella figura 3 una vista d'insieme di questo dispositivo. Il vantaggio di questo complesso è quello di assicurare una perfetta messa a fuoco. Qui, l'obiettivo utilizzato è sempre quello dell'ingranditore la cui focale deve essere superiore a quella utilizzata abitualmente sull'apparecchio (7). Perché i disegni (6) corrispondano esattamente alle condizioni ripetute in (7), occorre che il vetro smerigliato (6) sia situato alla stessa altezza che si trova la pellicola situata nell'interno della macchina fotografica (7) ed inoltre che formato del negativo venga esattamente ad occupare il posto dell'immagine ricevuta dal mirino della macchina fotografica.

Le due aperture da praticare nel pannello scorrevole (4) dovranno successivamente entrare in coincidenza con l'apertura (2) del pannello inferiore (1). Per fare questo, le distanze (9) devono essere uguali. Inutile dirvi che

Abbonatevi al



CHE OFFRE A TUTTI I SUOI LETTORI LA POSSIBILITÀ DI COLLABORARE CON PROGETTI PROPRI, METTE GRATUITAMENTE A DISPOSIZIONE IL PROPRIO UFFICIO TECNICO PER CONSIGLIO, INFORMAZIONI, E DATI TECNICI DI TUTTE LE MATERIE TRATTATE!

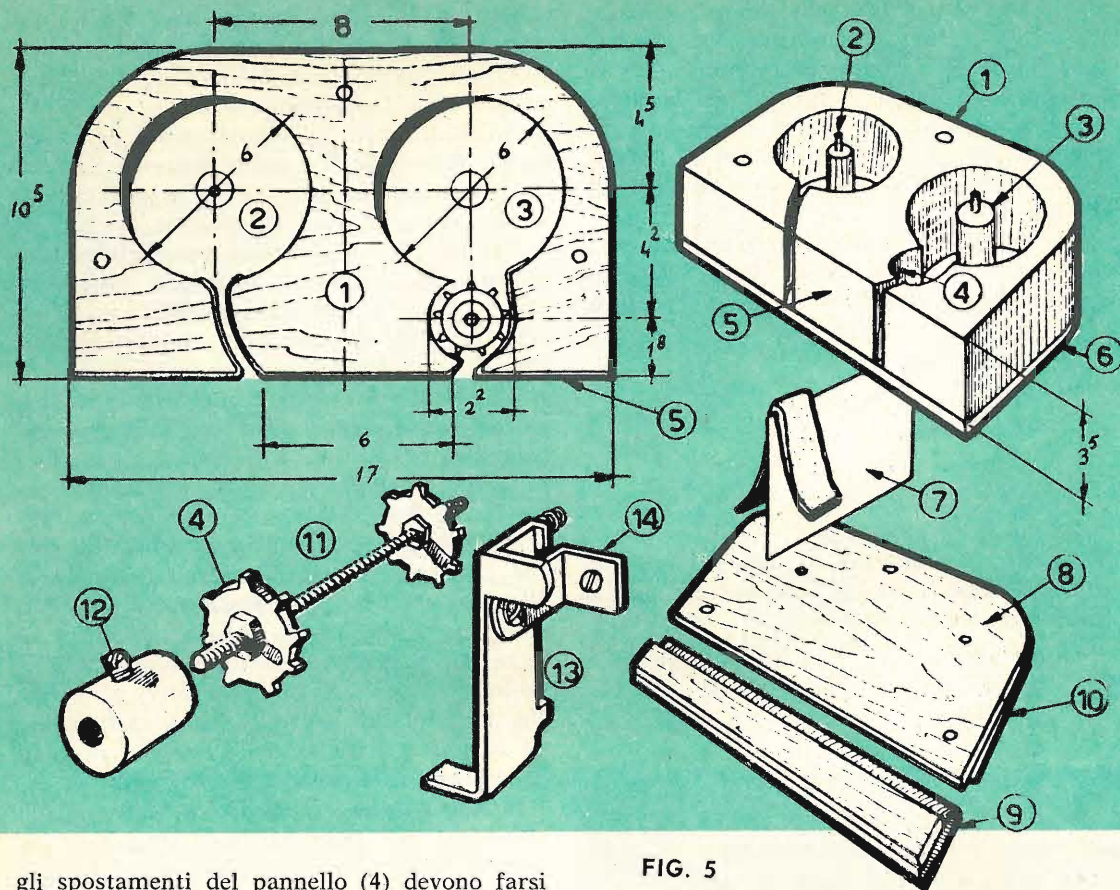


FIG. 5

gli spostamenti del pannello (4) devono farsi in un piano rigorosamente orizzontale. Trovate sulla figura 4 i dettagli di esecuzione di questo dispositivo pratico. Per realizzarlo, cominciate con lo svitare l'obiettivo dell'apparecchio e preparatagli due supporti (4 fig. 4) che rintaglierete dal legno duro o di balsa. Profilate questi blocchi orizzontalmente ed alla stessa altezza di maniera che l'apparecchio una volta installato, resta rigorosamente parallelo alla tavola di proiezione. Per mantenere l'apparecchio a posto, riunite i due blocchi (4) per mezzo di una barretta (6) proveniente da un vecchio negativo. Questa barretta può ugualmente essere ricavata da una lamiera di ferro dello spessore di mm. 0,8 o 1. Il suo punto d'articolazione sarà avvitato su una piccola molla di pressione (6). Quanto al dispositivo di messa a fuoco, occorre semplicemente un piccolo vetro smerigliato (3) la cui superficie trattata è rivolta verso il basso e disposta nel medesimo piano orizzontale del film.

1) blocco di legno - 2) perno sinistro - 3) perno destro - 4) scanalatura porta rullino - 5) serbatoio per pellicola - 6) coperchio destro - 7) lamierino - 8) coperchio sinistro - 9) imbottitura feltro - 10) feltro - 11) perno - 12) vite di fermo - 13) squadretta (vedi fig. 6) - 14) squadretta di fissaggio.

Questo vetro smerigliato sarà completato da una maschera (2) che voi ritaglierete da un cartone e di cui troverete le dimensioni nella figura (4). Queste sono date per l'utilizzazione del piccolo formato Leica.

Per assicurarvi che la messa a fuoco ottenuta su (3) corrisponda a quella del negativo, prima di incollare il vetro smerigliato, su questi supporti (1), controllatelo con la messa a fuoco.

Ricominciate l'operazione nella sua parte definitiva dopo aver spostato il pannello scorrente da sinistra a destra. Segnaliamo ancora che uno dei ganci d'estremità che limitano la corsa di (9) può servire a comandare l'illuminazione dei due riflettori agente su un interruttore a bottone che installerete in (11). Questa installazione è spesso difettosa per mancanza di precisione; così è preferibile un interruttore indipendente comandato col piede. Allorché vi è necessario riprodurre una serie di documenti della medesima dimensione, l'operazione di messa a fuoco (3) non deve essere ripetuta per ogni ripresa. Una prima messa a fuoco è più che sufficiente. Seguendo questa regola il rischio di sbagliare è scartato, salvo che l'obiettivo non sia colpito da riflessi di esse. Se l'obiettivo del vostro apparecchio non è intercambiabile, voi potete tuttavia impiegare questo procedimento disponendo la vostra macchina fotografica con il suo obiettivo girato verso l'alto, mentre il dorso è aperto e disposto come in fig. (4). Con questa ultima disposizione, il tempo di esposizione si comanda accendendo le lampadine che illuminano il soggetto.

COSTRUZIONE DI UN PORTAFILMS

Tutti quelli che non dispongono di una macchina fotografica Leica, possono ugualmente effettuare ottime microfotografie costruendo un particolare attrezzo.

Ciò è sempre vantaggioso perché queste pellicole si possono acquistare a metri. Questo attrezzo che vi insegneremo a costruire utilizza sempre il pannello scorrente in un piano orizzontale, provvisto di un mirino di macchina fotografica dal vetro smerigliato e di un meccanismo di arrotolamento del film. Questo aggeglio meccanico sarà completo di tutti i pezzi e rimpiazzerà la macchina fotogra-

fica di come utilizzato alla figura (4). Questo serbatoio (fig. 5 e 6) è provvisto di un avvolgitore (2 e 3). In effetti la sola difficoltà riscontrata è quella di fare avanzare il film di una lunghezza uguale a quella di un fotogramma e ciò senza perdere un centimetro di pellicola. Utilizzeremo a questo scopo, il meccanismo presente in tutti gli apparecchi di piccolo formato, Come materiale, vi occorre in ordine principale un blocco di legno o di balsa di 35 mm di spessore (1 fig. 5) e di 10,5x17, due rettangoli di duroalluminio di 10,5x17 cm. (6 e 8). Queste due piastre di duralluminio possono essere sostituite senza inconveniente con del compensato di piccolo spessore.

Procedete a completare i dettagli interni ed esterni vedi figura 5. Utilizzerete per fare questo lavoretto una piccola sega da traforo. Per rendere più accessibili i fori principali (2 e 3), forateli con un girabucchino. A mano a mano che il lavoro avanza verificate se il taglio corrisponde bene con i tratti tracciati con la matita sulle due facce.

Pulite quindi con cura tutto l'interno dei fori. Il pannello posteriore può essere messo a posto (6) interponendo fra esso e il blocco uno spessore di feltro. Il montaggio di questo pannello e del feltro può essere fatto usando Vinavil. Vi occorrerà ancora incollare un nastro di velluto di 35 mm. di larghezza sulle pareti interne dei due fori e sulla faccia inferiore del blocco (5). Preparate quindi i perni dei due serbatoi (2 e 3). Questo lo si ottiene usando due tondini di 15 mm di diametro (17) figura 6. Sull'asse dell'avvolgimento saldate un anello o avvitate una manopola-radio (16) che sarà messo a posto dopo aver fissato una delle estremità dell'asse di traverso al coperchio posteriore (6).

Il dispositivo di avanzamento del film comporta inoltre un piccolo meccanismo che regola la distanza d'avanzamento per ogni fotogramma. Un tronco filettato di circa 40 mm. di lunghezza e provvisto di due ruote dentate (11) e (4) il cui passo è uguale a quello delle dentature del film, sarà indispensabile a questo scopo. Il perimetro di queste due ruote dentate deve essere uguale sia a una lunghezza di un fotogramma oppure a 9 denti.

Tali ruote si possono trovare presso gli antiquari di materiale-foto piuttosto che presso

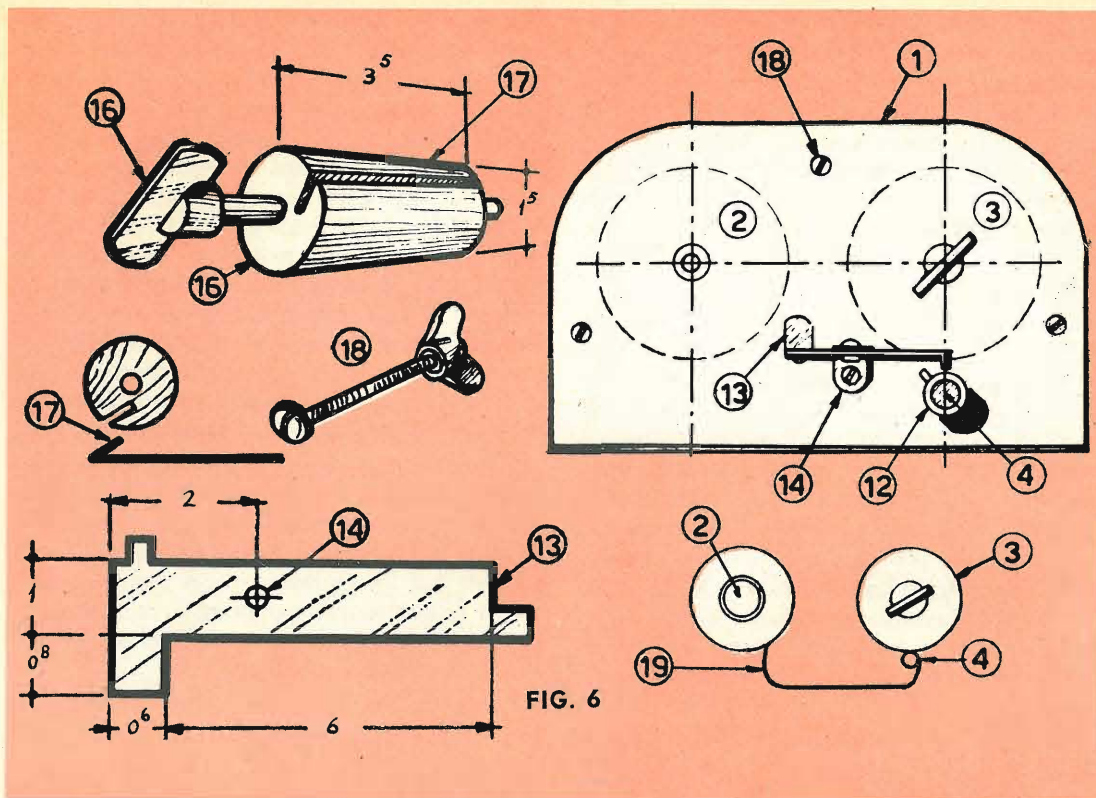
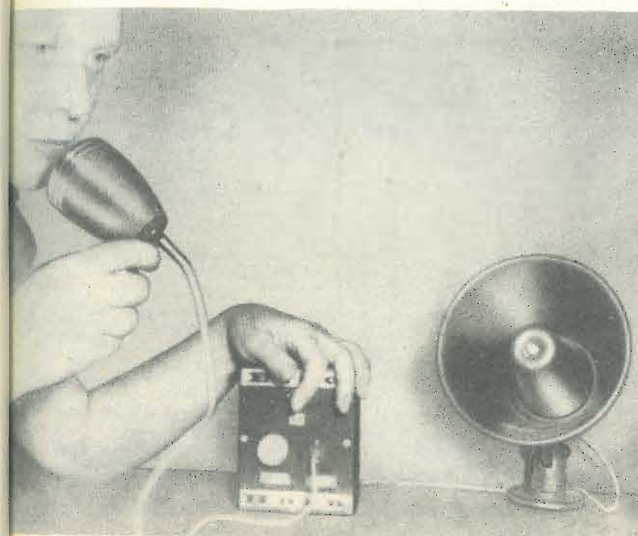


FIG. 6

un negozio fotografico. La cavità (4) avrà un diametro leggermente superiore a quello di queste ruote dentate. Il secondo coperchio si assicura in due parti (8 e 9), una fissa di piccola altezza e l'altra mobile. Tutte le due sono ugualmente doppiate di feltro (10). Il fissaggio della parte mobile (8) si fa per mezzo di viti a farfalla (18) disposte secondo le indicazioni della figura (6). Infine l'estremità dell'asse (11) che supera la superficie del coperchio (8) è guarnita da una boccola avvitata (12). Questa vite deve restare sporgente per comandare il bloccaggio d'avanzamento del film. Quest'ultimo dispositivo comporta una leva (13) e una piccola squadra che ritaglierete da una lamiera di ferro di 1 mm. trattiene la vite (12) e la libera allorché esercitate una pressione sull'altra estremità della leva (13). Per far questo, montate su quest'ultima estremità, una piccola molla che avrà per effetto di richiamare l'incastro nella faccia della vite (12). Diamo infine sulla figura (6), lo schema d'avvolgimento del film che voi taglierete nella lunghezza di circa 1 metro.

1) blocco serbatoio - 2) vano sinistro - 3) vano destro - 4) perno del rullino - 13) squadretta di bloccaggio - 14) squadretta di fissaggio - 16) perno di trasciamento pellicola - 17) pellicola - 18) vite a galletto - 19) pellicola montata.

CLACSON E MEGAFONO



Pigiando l'interruttore in posizione numero uno, questo complesso funzionerà da megafono pigiando invece in posizione numero due otterremo un clacson

U'apparecchio che si descrive può essere di grande utilità a bordo di motopescherecci, infatti può essere usato come megafono e come sirena d'avvertimento in condizioni difficili di navigazione per evitare collisioni con altri pescherecci.

Date le sue caratteristiche può essere utile anche in automobili pubblicitarie, ed in questo caso la sirena avrà lo scopo di attrarre

l'attenzione del pubblico. Questo apparecchio è costituito da un amplificatore a quattro transistor capace di erogare all'uscita una potenza di 1 Watt, utilizzando all'uscita un altoparlante del tipo a tromba, all'ingresso può essere applicato un microfono a cristallo od un pick-up, oppure una certa reazione prelevata all'uscita tramite S1 e C4. Detta reazione trasforma, lo amplificatore stesso in oscillatore a bassa fre-

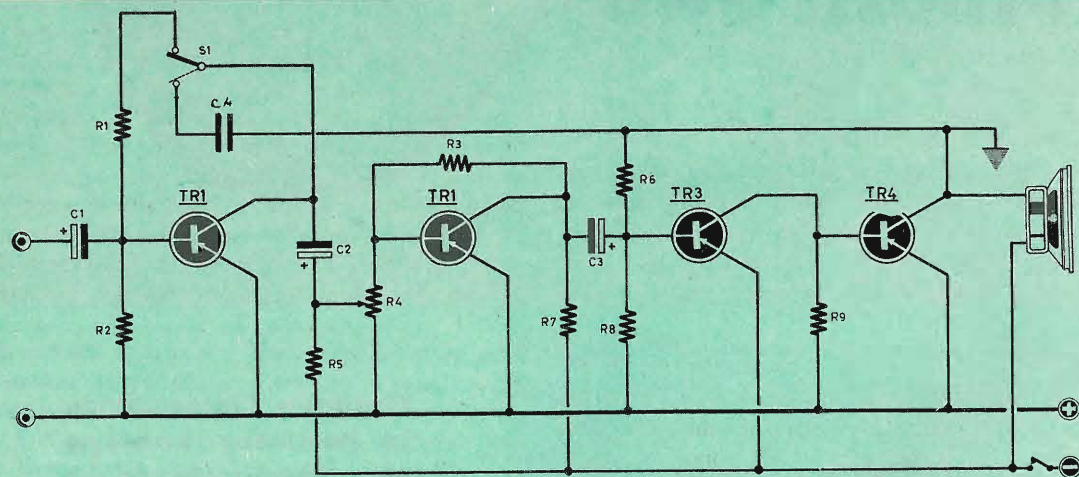


COMPONENTI

R1: 120.000 ohm
 R2: 12.000 ohm
 R3: 100.000 ohm
 R4: 10.000 ohm potenziometri
 R5: 10.000 ohm
 R6: 22.000 ohm
 R7: 10.000 ohm
 R8: 12.000 ohm
 R9: 270 ohm

TUTTE LE RESISTENZE SONO DA 1/2W.

C1: 5 mF elettrolitico 50 volt
 C2: 5 mF elettrolitico 50 volt



quenza e lo fa funzionare da sirena anziché da megafono.

Dallo schema elettrico di FIG. 1 esaminiamo ora alcuni dettagli del circuito. Innanzi tutto noteremo che i transistori sono tutti del tipo PNP, i primi due sono 2N107 sostituibili con gli OC71, il terzo è un 2N188 sostituibile con un OC72, ed il quarto è un transistoro di potenza il 2N255 sostituibile con OC29 o OC30.

La presa per microfono è collegata alla base del primo transistoro mediante un condensatore elettrolitico da 5 μ F. Sempre nel cir-

cuito del primo transistoro si nota inoltre un deviatore indicato con la sigla S1, questo deviatore è a due posizioni una via. Nella posizione numero uno il complesso funziona da megafono, nella due da sirena. L'interruttore che notiamo a destra vicino alla presa della pila serve per accendere o spegnere l'apparecchio. Il potenziometro R4 funziona da controllo di volume quando l'apparecchio è usato da megafono e da controllo di tono quando è usato da sirena. Un'altoparlante del tipo a tromba con impedenza da 45 ohm è usato all'uscita di questo amplificatore. Poiché il transistoro

C3: 5 mF elettrolitico 50 volt
 C4: 0,1 mF a carta
 S1: deviatore megafono o clacson
 1: pila o batteria 6 volt
 1: tromba acustica 35-45 ohm d'impedenza
 1: microfono piezoelettrico
 TR1: transistor 2N107, OC71, 2N123, 2N359
 TR2: transistor 2N107, OC71, 2N123, 2N359
 TR3: transistor 2N188, 2N61, OC72
 TR3: transistor 2N255, OC29
 1: interruttore acceso spento.

di potenza 2N255 presenta detta impedenza, la bobina mobile dell'altoparlante è collegata direttamente al transistoro senza il trasformatore d'uscita. La potenza che può dare in questo modo il transistoro è di circa 1 W. Un fatto importante che si può notare ancora dallo schema elettrico è il collettore del suddetto transistoro è collegato a massa cioè saldato al telaio metallico, mentre la presa per il microfono è isolata.

COSTRUZIONE

Il complesso descritto può essere costruito in un telaio metallico scatoliforme, le misure precise di questo telaio non sono necessarie perché ognuno dovrà tener conto del materiale che già possiede e della sua esperienza costruttiva. Qualunque sia il telaio che vorrete usare sarà bene tener presente però che il transistoro dello stadio finale deve essere montato su uno zoccolo per valvole miniatura a nove piedini. L'involucro di questo deve essere collegato al telaio metallico.

Tutti i collegamenti saldati al positivo della batteria devono essere isolati. I condensatori elettrolitici e la batteria devono essere saldati con la polarità indicata nello schema elettrico, saldarli in modo errato vorrebbe dire danneggiare qualche componente del circuito compresi i transistori. La saldatura dei transistori deve essere fatta tenendo con una pinza i terminali che si vuol saldare in modo che il calore del saldatore venga assorbito dal metallo della pinza anziché danneggiare l'in-

terno del transistoro. I conduttori scoperti passanti vicino al telaio dovranno essere isolati mediante tubetto sterlingato.

PROVE FINALI

Completato il cablaggio controllate due tre volte il vostro montaggio con il circuito elettrico. Controllate la polarità della batteria in particolare modo. Quando sarete sicuri che tutto è stato saldato come si deve potrete chiudere l'interruttore della pila e mettere così in funzione il vostro apparecchio. Mettendo il deviatore S1, in posizione 2 sentirete un fischio uscire dall'altoparlante e ruotando il potenziometro R4 noterete variare la tonalità di questa.

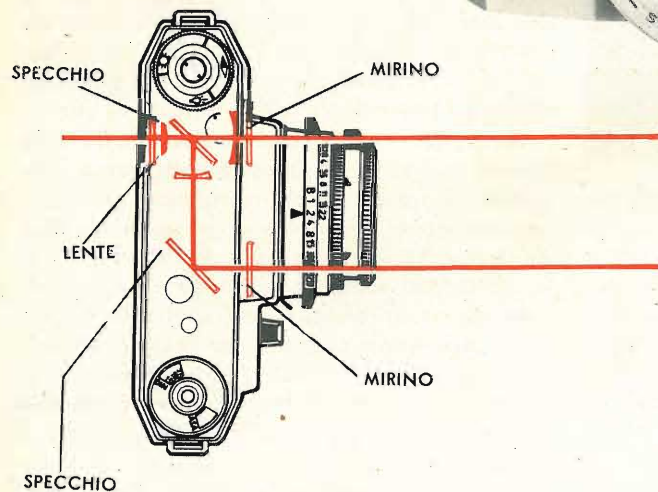
Controllato così il buon funzionamento della sirena, proverete ad inserire nella presa d'ingresso la spina di un microfono a cristallo oppure quella proveniente da un pick-up, e metterete S1 in posizione 1. Parlando dinanzi al microfono sentirete la vostra voce amplificata uscire dall'altoparlante, ruotando R4, potrete aumentare o diminuire l'amplificazione. Se avrete inserito anziché il microfono il pick-up sentirete quanto è inciso sul disco. Usando il complesso come megafono, cioè quando è inserito un microfono all'ingresso e il deviatore S1 è in posizione 1, dovrete fare attenzione che l'altoparlante non sia rivolto verso il microfono, ne sia posto nelle immediate vicinanze di questo perché ciò provocherebbe una certa reazione che causerebbe fischi indesiderati.

Enciclopedia storico-artistica

I GRANDI MUSEI

Un fascicolo ogni settimana L. 300
 in ogni famiglia un'opera completa
 di alta cultura

IL



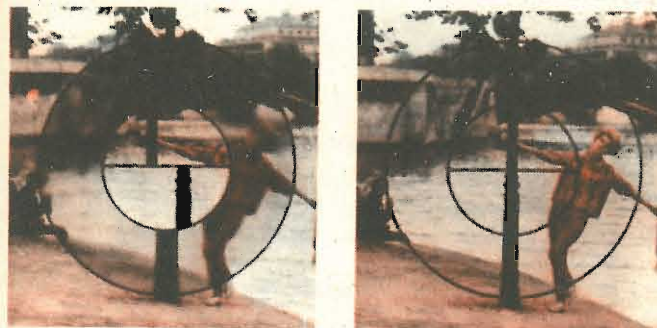
A ciascuno di voi, senza dubbio, sarà capitata l'amara delusione di sentirvi dire dal fotografo a cui avete affidato le vostre pellicole per lo sviluppo: «questa fotografia non merita di essere stampata perché le immagini sono sfocate». Che cosa significa questa parola? Anche i novellini più inesperti sanno che «sfocata» si dice di un'immagine che non appare perfettamente nitida nei suoi contorni e nei suoi particolari come se il soggetto si fosse mosso durante lo scatto della macchina fotografica. Come può succedere di sprecare una pellicola che, una volta sviluppata, non mostri appunto questo difetto? In modo molto semplice: dimenticando, per esempio, di regolare l'obiettivo della macchina fotografica per la precisa distanza a cui si trova il soggetto; oppure regolandolo male per avere sbagliato nel valutare questa distanza.

Perché tutti voi possiate rendervi conto di come ciò può accadere, potrete dare un'oc-

chiata alla figura n. 1. In essa è schematicamente indicato come ad ogni distanza del soggetto dalla macchina fotografica, corrisponda una precisa distanza dell'obiettivo dalla superficie sensibile della pellicola. Variando anche di pochissimo quest'ultima distanza, in più o in meno, si formerebbe sulla pellicola un'immagine confusa, dai contorni nebulosi e in cui non sarebbe possibile distinguere i più minuti particolari.

Naturalmente in ogni macchina fotografica è possibile variare entro certi limiti la distanza dell'obiettivo dalla pellicola in modo da rendere la macchina stessa adatta a ritrarre soggetti posti a distanze diverse. Ciò si ottiene generalmente ruotando quel supporto in cui è incastrato l'obiettivo e che porta una scala graduata delle distanze. Se dovete, per esempio, fotografare una persona che sia in posa a 3 metri da voi, occorrerà che regolate l'obiettivo per la distanza di 3 metri ruotando-

TELEMETRO ci aiuta a fotografare

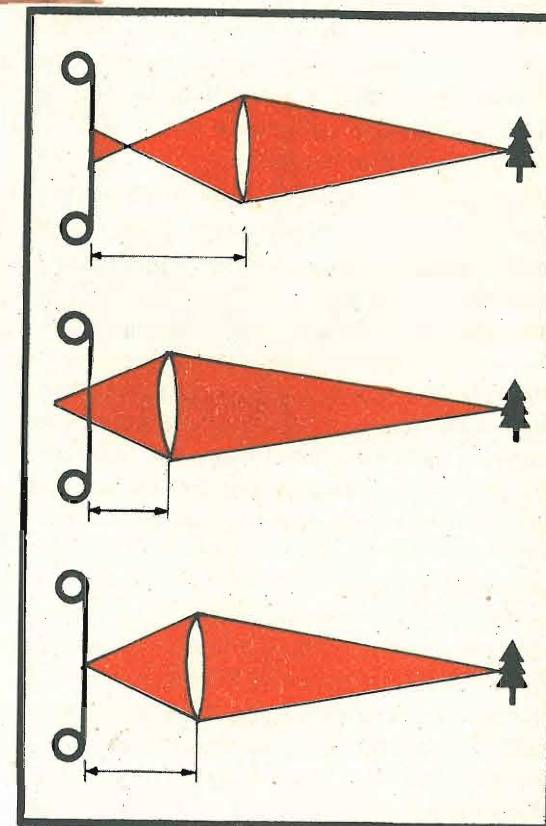


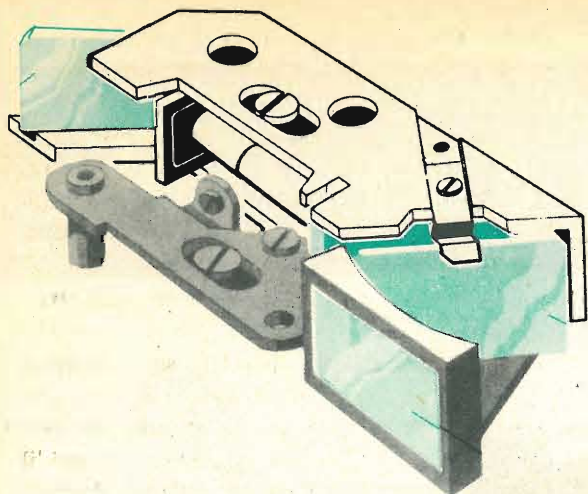
lo opportunamente e facendo coincidere il numero 3 con l'apposito indice.

Ma in tal modo il problema della messa a fuoco è risolto solo in parte. Infatti la valutazione delle distanze del soggetto dalla macchina fotografica è lasciata al colpo d'occhio del fotografo. Non è cosa pratica, infatti, e talvolta nemmeno possibile, misurare ogni volta con il metro le distanze che interessano.

Basta che pensiate di dovere fotografare, per esempio, il rientro in parte di una barca da pesca e vi renderete conto che, anche volendo farlo con approssimazione, non vi sarà possibile, non diciamo «misurare» la distanza fra voi e la barca, ma nemmeno valutarla ad occhio nudo in modo sufficientemente esatto.

Ecco perché su molte macchine fotografiche di un certo valore è oggi montato il «telemetro», cioè un dispositivo che serve per calcolare con assoluta precisione la distanza del soggetto da ritrarre.





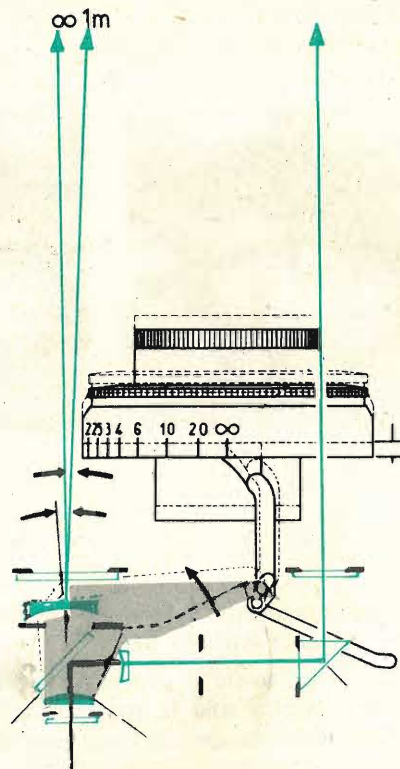
COME FUNZIONA

Il principio su cui si basa questo congegno è molto semplice ed ha tratto origine dall'osservazione della natura. Che cosa è infatti che ci permette di calcolare la distanza che ci separa da un oggetto qualsiasi? E' il fatto di avere due occhi anziché uno solo. Infatti, quanto più è vicino l'oggetto che vogliamo vedere, tanto più dovranno ruotare i nostri occhi cioè dovranno convergere per poterlo fissare contemporaneamente.

Analogamente, quando una macchina fotografica è munita di telemetro, avrà frontalmente due aperture situate alla maggiore distanza possibile l'una dall'altra. E' facile capire che, se l'immagine del soggetto penetra perpendicolarmente attraverso una di queste aperture, entrerà attraverso l'altra facendo un angolo che varierà a seconda della distanza del soggetto dalla macchina fotografica. Si tratterà quindi di misurare tale angolo con un sistema pratico, rapido e preciso ad un tempo.

COME E' FATTO

Nella figura 2 è rappresentato schematicamente come è realizzato in pratica un telemetro. Dietro la prima apertura, detta anche mirino, è montato un piccolo specchietto rettangolare la cui argentatura permette nello stesso tempo il passaggio e la riflessione delle



immagini. Si comporta insomma come quel tipo di occhiali da sole le cui lenti sembrano specchi se visti frontalmente, ma permettono di vedere, sia pure in maniera lievemente attenuata, a chi inforchi gli occhiali.

Attraverso il primo mirino e attraverso lo specchietto «semitrasparente» una immagine del soggetto arriverà perpendicolarmente all'occhio del fotografo. Attraverso la seconda apertura o secondo mirino, l'immagine del soggetto penetrerà nel telemetro facendo un angolo che dipenderà dalla distanza del sog-

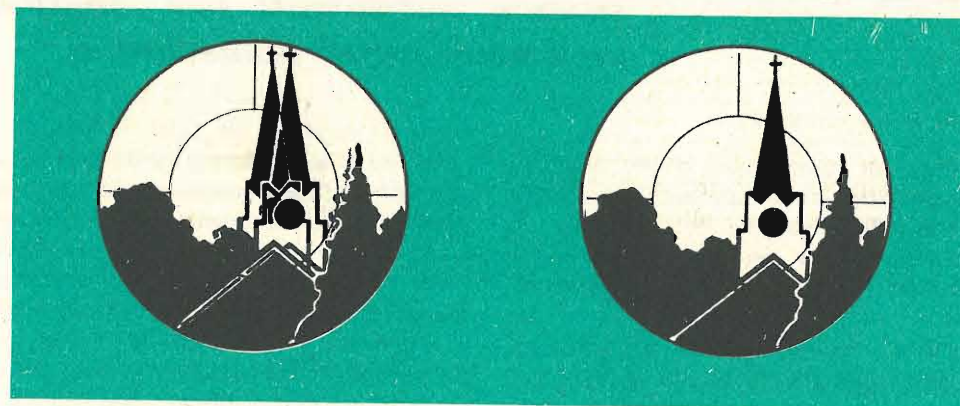
getto stesso. Tale immagine, raccolta da un altro specchietto o prisma, sarà inviata sulle superfici del primo specchietto semitrasparente che la devierà a sua volta, funzionando questa volta come un vero specchio, all'occhio del fotografo. Così questi, guardando nell'apposita feritoia detta oculare, vedrà contemporaneamente due immagini del soggetto così come mostra la figura n. 3.

A questo punto non si dovrà fare altro che agire sui comandi del telemetro i quali, facendo lievemente ruotare lo specchietto semitrasparente, porteranno poco a poco le due immagini a coincidere su l'occhio dell'osservatore.

Se i comandi del telemetro saranno, come quasi sempre avviene, collegati con l'obiettivo, allorché le due immagini del soggetto si vedranno sovrapposte, anche l'obiettivo sarà perfettamente regolato per la distanza reale

grafica che ne sia sprovvista, potrà trovare in vendita diversi tipi di telemetri che possono funzionare separatamente dalla macchina e che, naturalmente, daranno solo l'indicazione della distanza del soggetto dal fotografo. Tale distanza dovrà quindi essere riportata sulla macchina fotografica secondo le solite operazioni, che ogni modello richiede.

Ed ora una curiosità. Giganteschi telemetri i cui «mirini» sono capaci di distare parecchi metri l'uno dall'altro montati sulle torrette delle navi da guerra e servono a fornire alle grosse artiglierie di bordo la distanza dei bersagli da colpire. Per tale applicazione oggi il loro uso è vantaggiosamente sostituito da quello del radar; tuttavia la presenza dei telemetri ottici non è stata ancora ritenuta inutile e tali apparecchi continuano ad essere installati, come mezzo ausiliario anche sulle modernissime unità.

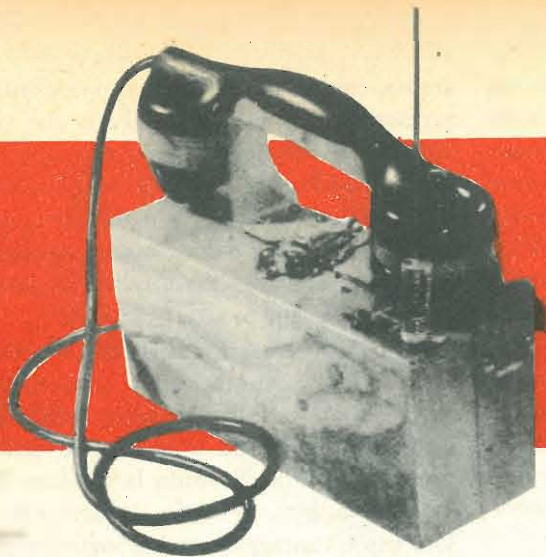


del soggetto dalla macchina. Sarà allora facile leggere questa distanza sulla scala graduata realizzata attorno all'obiettivo stesso.

Come vedete il telemetro è un congegno ottico di precisione che, essendo piuttosto costoso, troverete montato solo sulle macchine di maggior costo.

Ma per chi volesse corredarsi di tale accessorio, pur disponendo di una macchina foto-

Ed ora chiudiamo la nostra chiacchierata precisandovi che non abbiamo la presunzione di avere detto sull'argomento «telemetro» tutto quello che avremmo potuto. Siamo certi però di avere soddisfatto la legittima curiosità dei nostri lettori, appassionati o no di fotografia, e che sappiamo sempre lieti di sentire parlare di argomenti tecnici di interesse generale.



IL RICETRASMETTITORE MAIOR

Quando è necessario trasmettere a molti chilometri di distanza, ci vuole un trasmettitore di potenza. Tre valvole possono in questi casi essere sufficienti per costruire un ottimo ricetrasmettitore

Le riviste di radiotecnica hanno descritto numerosi tipi di ricetrasmettitori «handy-talkie» che differivano l'uno dall'altro solo per qualche dettaglio che rendevano l'apparecchio adatto ad un impiego piuttosto che ad un altro.

L'apparecchio che si descrive costituisce per molti OM una novità e ha anch'esso uno scopo ben preciso: quello di ricetrasmettitore per servizi di emergenza. Naturalmente ciò non preclude qualunque altro impiego.

Nel progetto dell'apparecchio si sono tenuti presenti un basso consumo delle batterie, una grande semplicità, una notevole robustezza, ed una buona autonomia. Anziché avvicinare l'apparecchio all'orecchio, come è diventata una consuetudine per gli handy-talkie, l'Autore ha preferito ricorrere ad un microtelefono, assai preferibile, specialmente quando l'apparecchio debba venire adoperato per lunghi periodi di tempo.

Non vi è alcun comando di sintonia esterno essendo l'apparecchio previsto per lavorare su un'unica frequenza, in unione ad una stazione fissa o ad un gruppo di stazioni lavoranti sulla stessa frequenza. Si è preferita questa soluzione dato il precipuo scopo dell'apparecchio per i servizi di emergenza, ma nulla vieta di prevedere un comando esterno di sintonia, eventualmente con vite di bloccaggio.

Esternamente si presentano solo due interruttori: quello «acceso-speinto» e quello «ricezione-trasmmissione». Quest'ultimo si trova in prossimità del punto da cui fuoriesce l'antenna, cioè nella posizione che permette di mantenere brevi i collegamenti per la commutazione dell'antenna.

E' caratteristica in questo ricetrasmettitore la costruzione a libro, che divide la cassetta in due parti eguali, una contenente l'apparecchiatura vera e propria, l'altra le batterie,

In questa maniera è possibile provvedere rapidamente ad ispezioni ed al cambio delle batterie.

Sia il ricevitore che il trasmettitore possono venire accordati su tutta la banda dei 10 metri. Valvole e quarzo possono venire rapidamente sostituiti ed è impiegato per tutte le funzioni un unico tipo di valvola.

Il circuito è illustrato in figura. L'oscillatore a cristallo triplica a partire da 9 MHz; viene impiegata a questo scopo una sezione di 3A5. La seconda sezione funziona da duplicatrice ed è neutralizzata. Il valore di C_4 non è critico e un valore di 5 pF andrà bene.

Le due sezioni della 3A5 modulatrice sono collegate in parallelo per aversi una maggiore uscita; la modulazione del tipo Heising è ottenuta mediante una minuscola impedenza con nucleo.

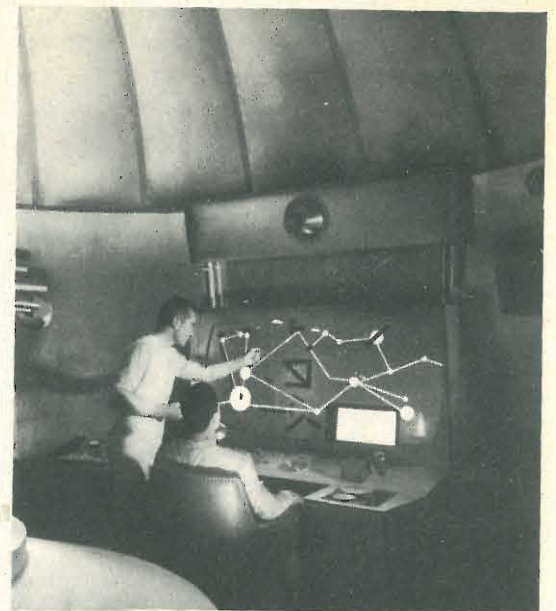
Il condensatore split-statore C_5-C_6 è costituito da due compensatori ceramici uniti assieme. La stessa disposizione è usata nella parte ricevente per evitare effetti capacitivi della mano durante l'accordo.

La parte ricevente è costituita da un'unica valvola doppia: la prima sezione è una rivelatrice a surreazione e la seconda sezione amplificatrice di BF.

Il circuito superrigenerativo è il più indicato per quest'applicazione data la sua semplicità, l'elevata sensibilità e la relativa larghezza di banda.

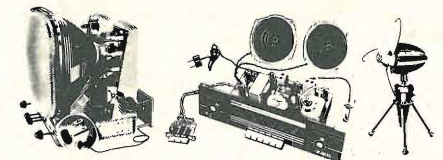
Il trasformatore T2 è un tipo comune per questo impiego, con un primario, per microfono a carbone ed un primario ad alta impedenza. Il secondario è in comune sia alla

★★★
★ **I tecnici creano l'avvenire** ★
★ **La Scuola Radio Elettra** ★
★ **crea i tecnici...** ★



★★★
... gli uomini altamente specializzati, gli uomini di successo, gli uomini in camice bianco sempre più necessari in questa nostra epoca, sempre più apprezzati, sempre più retribuiti... Voi sarete questi tecnici: Voi otterrete, in breve tempo, una brillante carriera, dei guadagni inaspettati, un'elevata posizione sociale.

Voi potrete facilmente realizzare tutto ciò qualificandovi tecnici specializzati in - Elettronica, Radio **STEREO**, TV, Elettrotecnica - con i Corsi per corrispondenza "1964", della Scuola Radio Elettra (ricchissimi di materiali).



Le lezioni Vi saranno inviate al ritmo desiderato, senza che Voi dobbiate prendere alcun impegno. Voi dovete solo richiedere l'opuscolo gratuito a colori che Vi verrà subito spedito dalla Scuola Radio Elettra senza alcun impegno da parte Vostra.

**RICHIEDETE SUBITO SENZA ALCUN IMPEGNO
L'OPUSCOLO GRATUITO A COLORI ALLA**



Scuola Radio Elettra
Torino Via Stellone 5/42

VALORI DELLE INDUTTANZE

L1 - 15 spire, 0,45 mm. smaltato spaziate da occupare 15 mm su un supporto di polistirolo di 9 mm di diametro.

L2 - 10 spire, 0,25 mm. copertura cotone, avvolte affiancate in direzione opposta di L1, sullo stesso supporto, dal lato collegato verso il massimo positivo.

L3 - 6 spire, 0,4 mm smaltato, spaziate da occupare da occupare 12,5 mm su un supporto di polistirolo di 9 mm di diametro.

L4 - Come L3, avvolta sullo stesso sup-

porto, a 3 mm di distanza dalla precedente.

L5 - 2 spire di filo isolato avvolte fra L3 ed L4.

L6 - 3 spire, 0,4 mm smaltato a circa 3 mm dal lato griglia di L7.

L7 - 14 spire, 0,4 mm smaltato, spaziate di un diametro di filo, su un supporto di polistirolo di 9 mm di diametro.

L8 - Induttanza d'antenna, 14 spire, 0,4 mm smaltato, spaziate da occupare 37 mm. su un supporto di polistirolo da 12,5 mm.

sezione modulatrice che alla sezione amplificatrice di BF; ciò è stato reso possibile dal fatto che la commutazione ricezione-trasmissione viene effettuata nel circuito dei filamenti. I filamenti delle 3A5 sono accesi ciascuno con le due metà in serie con una batteria da 3 V, che contemporaneamente serve anche per l'eccitazione del microfono.

T1 è un trasformatore d'uscita per il secondario adatto all'impedenza dell'auricolare, cioè 200 ohm.

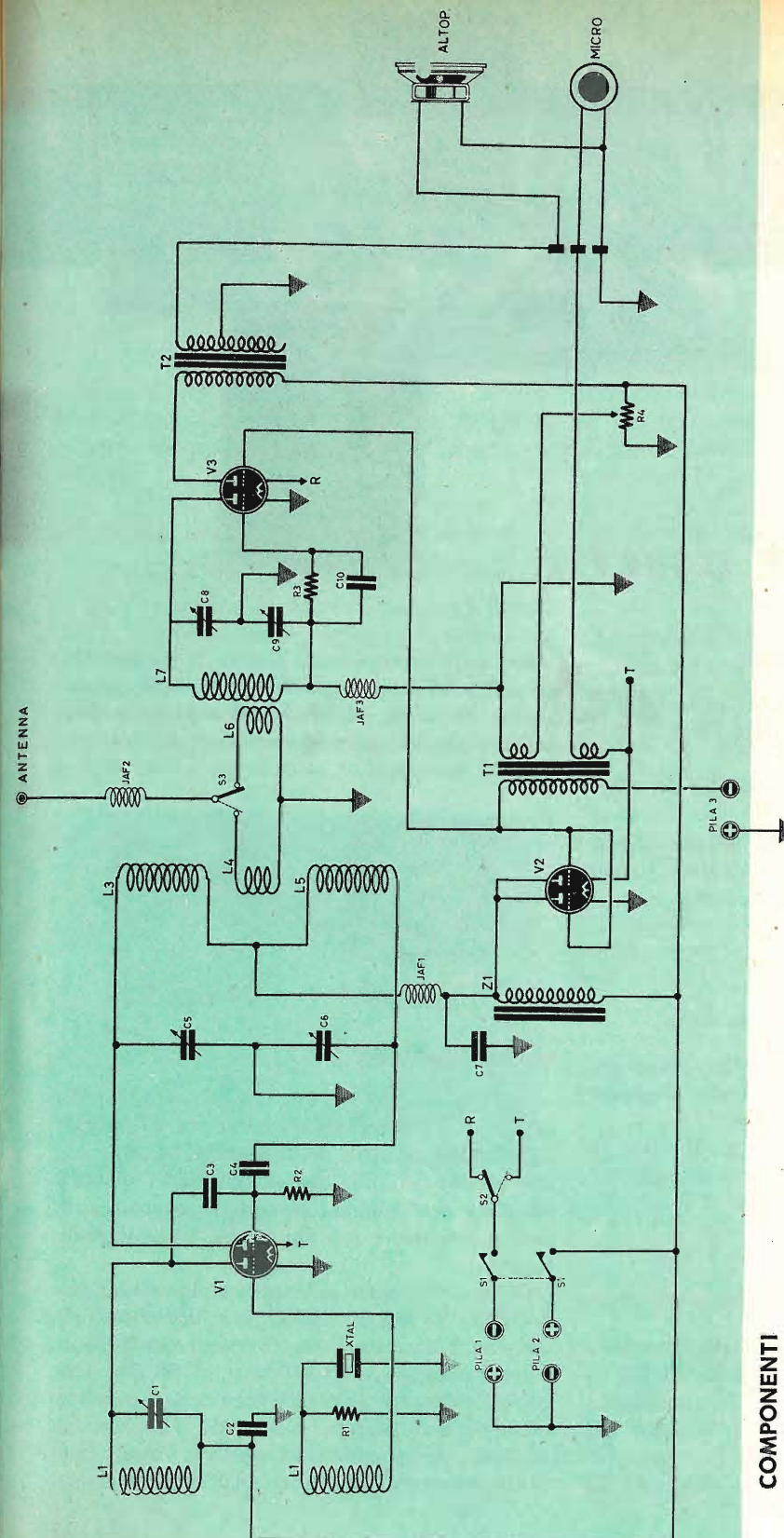
Per il montaggio di questo ricetrasmittente sono stati impiegati due chassis di cm. 12,5x24x3,5 che sono stati incernierati per costituire le due sezioni dell'apparecchio. Una metà è destinata ad accogliere le batterie e l'interruttore generale. L'altra metà contiene un piccolo chassis lungo 20 cm. e largo 3,5 cm., con un lato ripiegato ad L per 2 cm.

Sul lato 3,5 cm., sono disposte le valvole e gli altri componenti. Le sezioni riceventi e trasmettenti si trovano ai lati opposti dello chassis, con la valvola modulatrice al centro. Il

trasformatore intervalvolare T2 si trova nella parte superiore dello chassis ed il trasformatore d'uscita T1 al disotto. Il ricevitore è assai stabile e la regolazione della reazione per nulla critica.

Il funzionamento del cristallo verrà controllato mediante un grid-dip meter regolato su 27 MHz, regolando il condensatore disposto ai capi di L1 alla massima uscita. Si dovrà effettuare la regolazione in maniera che l'oscillatore inneschi senza esitazioni non appena vengono applicate le tensioni.

Con l'antenna collegata, lo stadio finale verrà accordato alla massima uscita con l'aiuto di un misuratore di campo. L'induttanza di antenna verrà regolata alla massima uscita e quindi le spire verranno incollate con della colla per AF. La corrente anodica in ricezione è di circa 1 mA e la corrente di filamento di 110 mA a 3 V. In trasmissione la corrente anodica è di circa 18 mA. La corrente di filamento varierà leggermente con la modulazione in quanto il microfono a carbone viene alimentato con la batteria di accensione.



Microfono a carbone
V1: DL93 o 3A5
V2: DL93 o 3A5
V3: DL93 o 3A5
1 pila da 90 volt per l'anodica
1 pila da 3 volt per i filamenti ed eccitazione microfono
1 pila da 6 volt per polarizzazione di V2.

C7: 1.000 pF ceramica
C8, C9: 25 + 25 pF (variabile a doppia sezione)
C10: 50 pF ceramica
JAF1: impedenza di AF, Geloso 555
JAF2: vedi tabella valori induttanze
Z1: impedenza di BF da 1.000 ohm
T1: vedi articolo
T2: vedi articolo
Altoparlante magnetico o auricolare

COMPONENTI

R1: 10.000 ohm
R2: 56.000 ohm
R3: 5 megaohm
R4: 1 megaohm
C1: 25 pF condensatore variabile
C2: 1.000 pF ceramica
C3: 50 pF ceramica
C4: 5 pF ceramica
C5, C6: 25 + 25 pF (variabile a doppia sezione)



NOTIZIE UTILI

LA «PIETA'» A NEW YORK

E' uscita giovedì 22 aprile la serie celebrativa dell'invio a New York della Pietà di Michelangelo.

Si tratta di quattro francobolli per un valore nominale complessivo di 415 lire. La data di uscita 22 aprile coincide al giorno d'inaugurazione della «Fiera Mondiale di New York». I valori ed i soggetti sono i seguenti:

- L. 15 - effigie di Paolo VI
- L. 50 - scorcio della «Pietà»
- L. 100 - effigie di Paolo VI
- L. 250 - volto della Vergine della Pietà.

In ogni valore appare il motivo spiegante l'emissione: **Civitas Vaticana Univ. Neaboracensem Expositionem Participat.**

I francobolli sono stampati in rotocalco in fogli di 40 esemplari, in formato gigante verticale. Questa serie è valida sino al 30 ottobre 1964.

RAZIONATO IL 185 LIRE «MICHELANGELO»

Le Poste Italiane avrebbero «richiamato» a Roma le eccedenze del francobollo da 185 Lire visibile in figura della serie «Michelangelo» esistenti presso le Direzioni Provinciali che ancora ne dispongono. Ciò ha consentito di riprenderne la vendita presso lo «Sportello Fi-

latelico» di Roma-Centro. Poiché il quantitativo racimolato non supererebbe i 30.000 pezzi, è stato disposto che nessun acquirente possa ricevere più di quattro esemplari del francobollo in questione.



NUOVE EMISSIONI

Oltre alla serie celebrativa del «Centenario della Croce Rossa» ed a quella per il IV centenario della morte di Michelangelo, è anche allo studio un'emissione in onore dei martiri cristiani dell'Uganda. Dovrebbe constare di ben dodici valori, ma finora non si sa nulla di sicuro.

Quanto alla serie celebrativa del centenario della Croce Rossa, sembra che il compito di crearne il bozzetto (che verrebbe realizzato in calcografia) sia stato affidato ad Emilio Greco, l'illustre scultore, disegnatore ed incisore catanese a cui si deve, tra l'altro, il monumento a Pinocchio eretto a Collodi, e che è stato ultimamente al centro di un'accesa polemica

in seguito alla mancata approvazione, da parte del Consiglio Superiore delle Belle Arti, delle porte bronzee da lui create per il Duomo di Orvieto.

RINVIATO «VERRAZZANO»

Il francobollo commemorativo di Giovanni da Verrazzano, la cui emissione era prevista in aprile, comparirà invece più tardi perché si desidera che la sua uscita coincida con l'inaugurazione del nuovo ponte di New York. Essendo però i lavori ancora in corso, e di non imminente conclusione, non è escluso che il francobollo sia emesso soltanto nel 1965.

il suo prezzo sta già aumentando. A differenza dei tre precedenti valori di uguale taglio, il nuovo 1.000 Lire non è stampato in calcografia, ma in fotocalcografia; ed in foglietti di quattro pezzi anziché di sei. Esso viene ad aggiungersi, come noto, alla serie «aerei moderni» apparsa nel dicembre 1963; è stampato a quattro colori, è dentellato 13 a blocco ed ha la filigrana «Tre penne II». Il bozzetto, raffigurante un quadrigetto «Boeing 707» in volo, è di Arseni, lo stesso disegnatore che ha realizzato gli altri valori della serie.

L'emissione è stata autorizzata con Decreto 18 febbraio 1964, n. 5, a firma dei Capitani Reggenti Franciosi e Bollini.

LE PROSSIME MANIFESTAZIONI FILATELICHE

1-3 maggio - Firenze - 8° Convegno fiorentino - Esposizione - Raduno commerciale - Cartolina ricordo.

1-3 maggio - Venezia - Annuale Convegno europeo.

2-3 maggio - Bolzano - Primo Premio Tre Venezie.

16-17 maggio - Forlì - 8° Convegno filatelico-numismatico romagnolo.

16-17 maggio - Mantova - IV Convegno-mostra filatelico-numismatico - Cartolina ricordo.

30 maggio 2 giugno - Salsomaggiore - Mostra delle collezioni tematiche - Convegno filatelico - Congresso filatelisti tematici.

5-21 Giugno - Parigi - Esposizione internazionale «Philatec».

25 giugno, 6 luglio - Rimini - Esposizione sportifilatelica internazionale «Verso Tokio 1964».

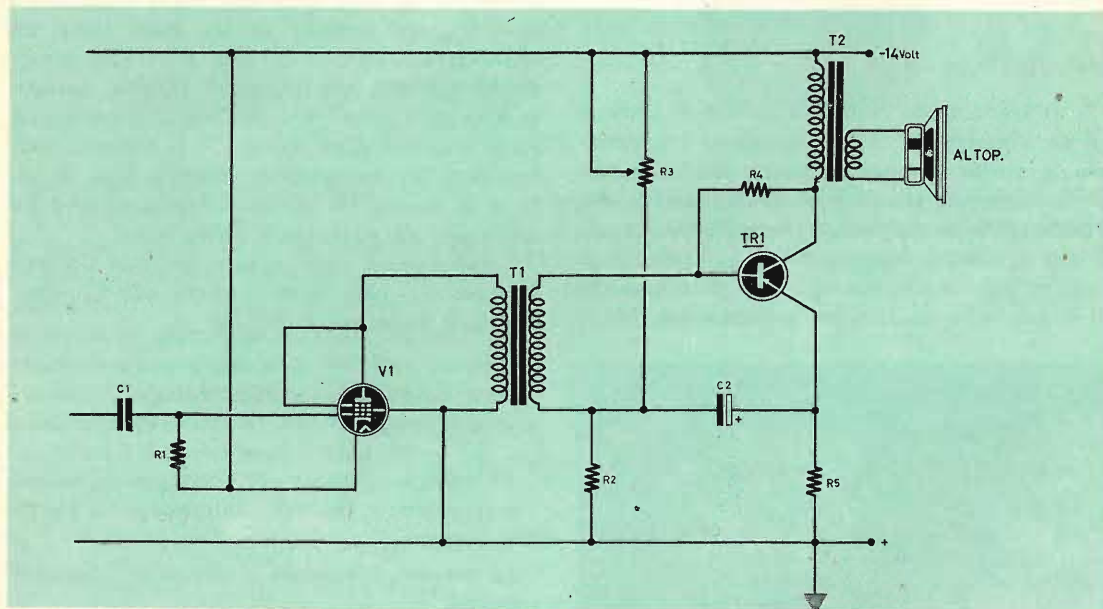
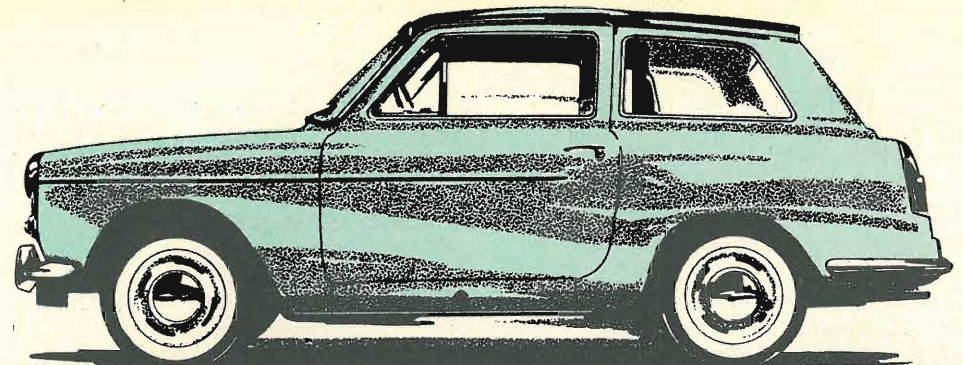
27-29 giugno - Pisa - 1.a Esposizione pisana.



REPUBBLICA DI S. MARINO: IL 1.000 LIRE AEREO

Le Poste di San Marino hanno emesso, in data 12 marzo, il loro quarto francobollo aereo da 1.000 Lire; i fasti commerciali del primo 1.000 Lire (quello del 1951), sono ben noti ai collezionisti, ed anche il secondo, del 1954, ha raggiunto una quotazione più che rispettabile, mentre il terzo 1.000 Lire, quello con l'elicotteri, del 1961, è esaurito da vari mesi, ed

come impiegare un unico TRANSISTOR OC 26 in un AUTORADIO



In passato sono stati pubblicati circuiti di autoradio impieganti, nello stadio finale, il transistor OC 16 pilotato dal pentodo EF 98. In questi circuiti l'OC 16 può essere ora sostituito direttamente con il nuovo transistor OC 26. Lo schema elettrico è indicato in fig. 1. Nella fig. 2 presentiamo una variante del medesimo circuito in cui, nello stadio pilota, è stato impiegato un transistor. Il pentodo EF98 può essere infatti vantaggiosamente sostituito con il transistor OC71. Gli altri stadi del ricevitore possono essere equipaggiati con valvole. Ovviamente, questo stadio finale, può far parte anche di un radiorecettore equipaggia-

COMPONENTI

- C1: 10.000 pF
- C2: 2.000 mF elettrolitico
- R1: 10 megaohm
- R2: 6,8 ohm
- R3: 100 ohm potenziometro
- R4: 560 ohm
- R5: 1 ohm
- V1: EF98
- TR1: OC26
- T1: trasformatore a rapporto 25/1
- T2: trasformatore d'uscita a rapporto 2,5/1.

to interamente a transistor: in questo caso, gli stadi che precedono l'OC 71 devono essere progettati in modo da fornire a quest'ultimo la potenza d'ingresso richiesta.

STADIO FINALE PILOTATO DAL PENTODO EF 98

In fig. 1 è indicato lo schema. Il guadagno dell'OC 26 è tale che il trasformatore pilota può avere un rapporto di 25:1.

STADIO FINALE

La corrente di riposo dell'OC26 è regolata, mediante la resistenza variabile R3, a 600 mA. Con un carico sul collettore di 21 ohm, il piccolo massimo della corrente di collettore ammonta a 550 mA. Il transistor fornisce quindi una potenza massima di 3,6 W che diventa 3,3 W sul primario del trasformatore di uscita con percentuale di distorsione del 10% circa. Impiegando il trasformatore di uscita indicato, la potenza utile sull'altoparlante diventa 2,8 W circa.

STABILITA' TERMICA

La stabilità termica dipende dalle dimensioni delle alette di raffreddamento e del radiatore (che può essere lo chassis) oltre che dalle resistenze inserite nel circuito di base e di emettitore. I progettisti raccomandano di impiegare un radiatore che possa assicurare con resistenza termica di 2,8 C°/W tra il fondo del transistor e le sue vicinanze immediate. La resistenza di emettitore R5 è di 1 ohm

e la resistenza complessiva di base è di 7,55 ohm e risultate dalla somma di R2 più 0,75 ohm (resistenza del secondario del trasformatore). In queste condizioni il transistor di uscita è termicamente stabile per temperature fino a 55° C°.

CONTROREAZIONE

Una minima controreazione di 3 dB risulta applicata all'OC26 mediante la resistenza R4 collegata tra collettore e base. Oltre che ridurre la distorsione, questa resistenza di reazione impedisce che venga a trovarsi sul collettore del transistor, in condizioni di sovraccarico, un eccessivo valore di tensione. La controreazione di 3 dB è sufficiente a questo scopo in quanto le tolleranze di produzione dei transistor OC26, essendo più strette di quelle dell'OC16, consentono di progettare lo stadio con maggior sicurezza.

STADIO PILOTA

La corrente di base massima richiesta dal transistor finale è di 30 mA di picco. La controreazione richiede altri 14 mA di picco per cui, complessivamente, la corrente di pilotaggio richiesta, diventa, 44 mA di picco. Sul secondario del trasformatore pilota deve essere quindi disponibile una tensione di pilotaggio di 330 mV.

Con un trasformatore pilota con rapporto di 25:1, il pentodo EF98 deve provvedere una variazione di corrente di uscita di 1,75 mA di picco e una variazione di tensione di 8,25 V

R1: 1 megaohm	R5: 100 ohm	C3: 25.000 pF
R2: 4.700 ohm	R6: 8.200 ohm	C4: 0,1 mF
R3: 33.000 ohm	R7: 820 ohm	C5: 100 mF elettrolitico
R4: 10 megaohm	R8: 200 ohm	C6: 50 mF elettrolitico
R9: 300 ohm potenziometro		C7: 500 mF elettrolitico
R10: 50 ohm varistore		V1: triodo dell' ECH83
R11: 12 ohm		TR1: OC71
R12: 6.800 ohm		TR2: OC26
R13: 0,5 ohm		T1: trasformatore a rapporto 18/1
C1: 8 mF elettrolitico		T2: trasformatore a rapporto 2,9/1
C2: 10.000 pF		

di picco, che può essere fornita dalla valvola pilota con distorsione inferiore al 5%.

RIDUZIONE NELLE DIMENSIONI E NEL PESO

Il circuito indicato in fig. 1 non rappresenta il montaggio più compatto ottenibile impiegando una valvola come pilota. Nel circuito di polarizzazione del transistor di uscita può essere incorporato un termistore che riduce la corrente di riposo dello stadio. Si può inoltre impiegare un radiatore di dimensioni più ridotte e un condensatore di bypass (C2) anch'esso di ridotte dimensioni. Comunque, nel caso fosse richiesta una maggiore economia di spazio, la soluzione migliore è quella indicata nel circuito di fig. 2 dove il pilotaggio è effettuato mediante un transistor.

STADIO FINALE CON OC26 PILOTATO DAL TRANSISTOR OC71

In fig. 2 è indicato un circuito in cui lo stadio finale, equipaggiato con l'OC26, è pilotato da un transistor OC71. L'effettiva riduzione dell'ingombro si realizza soltanto quando il transistor viene messo al posto della valvola. Per godere in pieno di questo vantaggio si devono ridurre le dimensioni anche nel radiatore e nel condensatore, bypass C7. Il van-

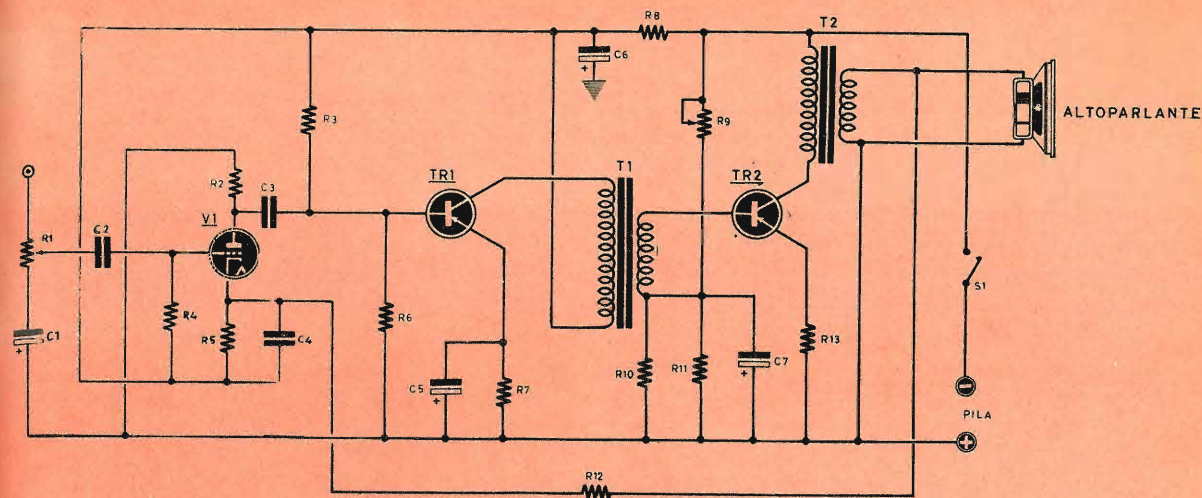
taggio principale che si ottiene, usando il transistor OC71, è rappresentato comunque da un aumento di guadagno di circa 6 dB che consente di inserire un maggiore valore di controreazione.

La sensibilità è stata mantenuta identica a quella ottenuta con la valvola, ma la distorsione armonica complessiva risulta solo il 3% anziché il 10%. Impiegando il transistor è più facile inoltre non avere condizioni di sovraccarico, in quanto la tensione di ginocchio del transistor pilota è quindi la tensione di pilotaggio massima disponibile, risulta molto più accuratamente definita di quella occorrente in una valvola.

RADIATORE E CONDENSATORE BYPASS DI DIMENSIONI PIU' RIDOTTE

Se si ammette una leggera riduzione della potenza di uscita e si migliora la stabilizzazione termica a temperature ambienti elevate mediante termistore, la superficie del radiatore può essere ridotta di circa il 10%.

La corrente di riposo dello stadio finale è stata ridotta da 600 mA a 500 mA e, corrispondentemente, la potenza di uscita del transistor, da 3,6 W a 3,2 W. In uno stadio di classe A, il rendimento, in pratica, è sempre inferiore al 50% per cui le dissipazioni del tran-



sistor, a temperatura ambiente normale, diventano 7,8 e 6,8 W rispettivamente.

Al crescere della temperatura ambiente, la resistenza del termistore diminuisce impedendo alla corrente di collettore di aumentare. Mentre nel circuito impiegante la valvola come pilota, alla massima temperatura ambiente, la dissipazione al collettore rimane praticamente fissa a 6,8 W.

Le resistenze nel partitore di base possono essere aumentate di un fattore di circa 2, diminuendo corrispondentemente il valore del condensatore bypass. Infatti, il condensatore bypass può essere diminuito di un fattore di circa 4 riducendolo da 2000/mF a 500/mF.

STADIO DI USCITA

Il transistor OC26 ha sull'emettitore una resistenza da 0,5 ohm che fa parte del circuito di stabilizzazione in c.c. Tale resistenza non viene mai bypassata per cui, a questo stadio, risulta applicata un certo valore di controreazione.

La corrente di riposo è prefissata a 500 mA da R9 e il picco massimo della corrente di collettore risulta approssimativamente di 450 mA.

Con un carico al collettore di 29 ohm, l'uscita massima del transistor ammonta a 3,2 W, di cui 3 W ai capi del primario del trasfor-

mattore di uscita con distorsione armonica complessiva di circa il 3% (con controreazione completa). Impiegando il trasformatore di uscita indicato, la potenza di uscita utile sull'altoparlante risulta di circa 2,6 W.

STABILITA' TERMICA

Il transistor finale viene stabilizzato mediante un termistore disposto in parallelo alla resistenza di valore più basso (R11) del partitore di tensione di polarizzazione di base. Quando la temperatura ambiente aumenta, la diminuzione della resistenza del termistore impedisce effettivamente l'aumento della corrente del collettore. Ad una temperatura ambiente di 55°, la corrente di collettore risulta di 510 mA, (questo valore è soltanto 10 mA superiore a quello a 25° C°), e la massima dissipazione risulta in questo caso di 6,8 W (con tensione di batteria al valore nominale di 14 V). Se la resistenza termica tra il fondo del transistor e le parti vicine è di 3,3° C°/W, il transistor risulta inoltre stabile per una tensione di batteria di 5 V a temperatura ambiente di 50° C°.

CONTROREAZIONE LOCALE

La controreazione locale è dovuta al fatto che la resistenza di emettitore non è bypassata e tende a linearizzare l'impedenza d'ingres-

so dell'OC26 riducendo la possibilità di sovraccarico del transistor di uscita dovuta ad una tensione base-emettitore bassa.

CONTROREAZIONE COMPLESSIVA

La tensione d'ingresso massima richiesta alla griglia della sezione triodo della ECH83 è normalmente 80 mV effettiva per il massimo segnale. La tensione massima d'ingresso richiesta quando, in luogo dell'OC71, si usa il pentodo EF98 è 150 mV effettiva. E' evidente quindi che l'impiego del transistor consente un guadagno maggiore (circa 6 dB) utilizzabile per una più forte controreazione.

La tensione di controreazione viene prelevata dal secondario del trasformatore di uscita e riportata al catodo del triodo della ECH83. Essa deve essere applicata all'ingresso della valvola in modo da non assorbire un valore elevato di corrente di uscita. La griglia del triodo non è il punto migliore per l'inserimento della tensione di controreazione in quanto l'impedenza d'ingresso dello stadio, e quindi il carico del diodo che precede, tenderebbe ad essere ridotto. Ciò si verifica, in particolar modo, quando il potenziometro del volume si trova sul minimo valore di resistenza. La resistenza di controreazione di 100 ohm sul catodo non influenza il funzionamento della sezione eptodo della valvola in quanto questo viene disaccoppiato, per ciò che si riferisce la radiofrequenza, del condensatore C4 da 0,1/uF.

La rete di controreazione, sebbene includa due trasformatori e tre stadi di amplificazione, resta automaticamente stabilizzata dall'elevato valore di controreazione impiegato.

STADIO PILOTA

La corrente di base massima richiesta è di 25 mA di picco. Al secondario del trasformatore pilota deve essere disponibile una tensione di pilotaggio complessiva di 550 mV. Siccome ai capi del primario del trasformatore pilota si trova una tensione di 10 V il rapporto di trasformazione risulterà ovviamente di 18:1.

L'escursione di corrente nel primario risulta di 1,4 mA di picco e la corrente continua

minima di collettore del transistor pilota deve essere di 1,9 mA.

La sezione triodo della ECH83 fa circolare nella resistenza di carico di 1 Kohm presentata dall'impedenza d'ingresso dell'OC71, una corrente di 50/uA di picco. La distorsione armonica complessiva è inferiore al 5%; ovviamente si può avere una corrente maggiore, ma in questo caso si ha un proporzionale aumento della distorsione. Con una corrente di base di 50/uA, il transistor OC71, per pilotare un OC26, alla piena potenza di uscita di 3,2 W. deve avere un guadagno di corrente di 28.

La tensione massima d'ingresso richiesta alla griglia del triodo della ECH83, per un'uscita di 50 mA, è 80 mV effettiva, senza controreazione. La sensibilità, con controreazione, diventa 151 mV effettiva.

TENSIONE DI ALIMENTAZIONE DELLO STADIO PILOTA

La resistenza R8, nel ritorno negativo dell'alimentatore, deve avere un valore tale che la tensione di alimentazione dello stadio pilota (tensione della batteria al valore nominale) non sia superiore a -12,6 V. In questo caso, la tensione collettore-emettitore risulta di -11 V.

Il valore di tensione continua V_c max sull'OC71, (resistenza in c.c. della sorgente di 6,5 Kohm) è 12,7 V. La tensione emettitore-collettore del transistor non deve superare questo valore neppure nel caso in cui la tensione della batteria aumenti sino a 16 V, supposto che con una batteria di 14 V, la tensione emettitore-collettore sia 11 V.

L'impedenza della sorgente in c.a. è inferiore a 3 Kohm e la tensione al collettore (V_c , pk) dell'OC71, in queste condizioni, è maggiore di 25 V. Se la tensione di alimentazione nello stadio pilota non supera 12,6 V, questo valore in c.a. non sarà superato.

OSSERVAZIONI GENERALI SUL TRASFORMATORE PILOTA

Nella fig. 1 il trasformatore pilota deve essere collegato in modo che ad un aumento della corrente di collettore dell'OC26 corri-

sponda una diminuzione della corrente anodica nel pentodo EF98. Anche se la distorsione di seconda armonica non viene ridotta, in quanto le distorsioni del transistor e della valvola non vengono eliminate, il trasformatore deve essere disposto nella maniera indicata per mantenere il sovraccarico entro limiti di sicurezza. In fig. 2 il trasformatore pilota deve essere disposto in modo che ad un aumento della corrente collettore dell'OC26 corrisponda una diminuzione nella corrente di collettore dell'OC71.

TENSIONE DI ALIMENTAZIONE

Entrambi i circuiti sono stati progettati per una tensione di alimentazione con valore nominale di 14 V. Occasionalmente, la tensione

dell'accumulatore può arrivare sino a 15 V e più. Un'altra complicazione può derivare dal filtro incluso per la soppressione delle interferenze; tale filtro può causare una caduta di tensione di circa 0,5—1 V. Il valore effettivo della tensione di alimentazione può essere fissato soltanto dal costruttore in base al proprio progetto. Una tensione di alimentazione di valore più basso tende a ridurre la massima potenza disponibile.

Il costruttore può variare i circuiti allo scopo di assicurare: a) una tensione di griglia schermo di almeno 12,6 V e una tensione anodica di almeno 12 V per il pentodo EF98, nel circuito pilotato a valvola oppure ad una tensione di alimentazione di 12,6 V per la ECH83 e per l'OC71 nel circuito pilotato a transistor.

avete acquistato il volume

NOVITA' TRANSISTOR?

una vera miniera di schemi... e tutti a transistor...

140 schemi

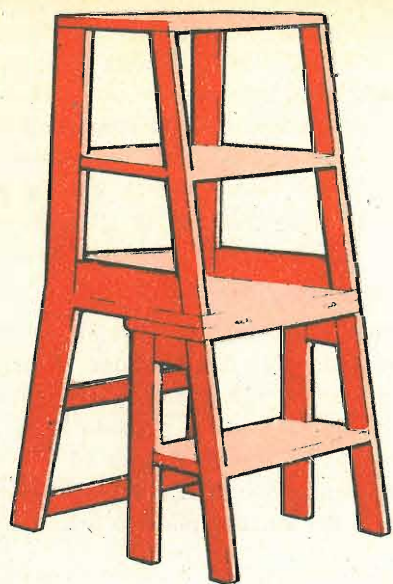
140 nuovi circuiti

IN NOVITA' TRANSISTOR
VI TROVERETE LO SCHEMA
CHE FINO A IERI AVETE
INUTILMENTE CERCATO

RICHIEDETELO inviando importo

di L. 400 con vaglia postale o GCP. 1/15801

a **CAPRIOTTI EDITORE - VIA CICERONE, 56 - ROMA**



In casa c'è spesso la necessità di avere a portata di mano una scaletta, sia che si voglia appendere un quadro, o pulire i vetri od eseguire una infinità di altri lavoretti per i quali sia necessario arrivare ad altezze che la nostra statura non ci consente di raggiungere.

Non sempre però è possibile tenere tra le pareti domestiche un attrezzo antiestetico ed ingombrante, quale può essere una scala a meno che non si disponga di un piccolo ripostiglio in cui alloggiarla.

Presentandovi quindi una costruzione di una sedia trasformabile in scaletta, ci è parso il più originale ed interessante, perché risolve egregiamente il problema dell'ingombro ed anche quello dell'estetica.

Infatti, la nostra sedia potrà ben figurare in ogni cucina, ed in ogni momento quanto se ne presenterà la necessità sarà pronta a trasformarsi in una pratica e sicura scaletta.

La sua realizzazione è delle più semplici e tutto l'occorrente consiste in pochi e comuni utensili da falegname, legno di buona qualità, due cerniere, colla da falegname e chiodi.

Dal disegno potrete rilevare come essa si componga di due elementi uniti da cerniere, perciò ripiegabili, che a seconda della loro posizione reciproca formano o la sedia o la scala.

UNA SEDIA TRASFORMABILE in SCALA

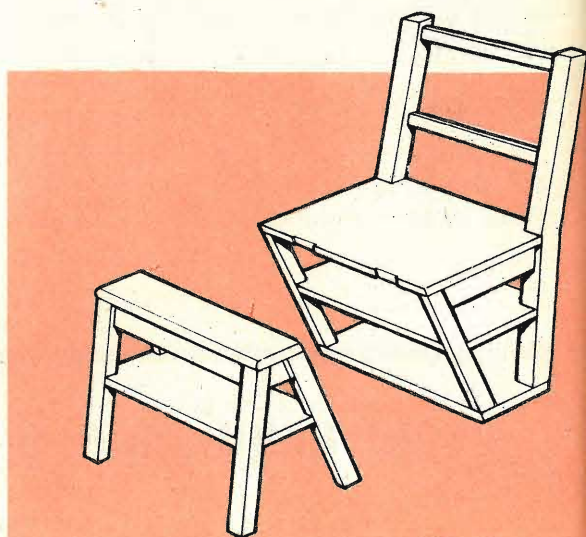


FIG. 1

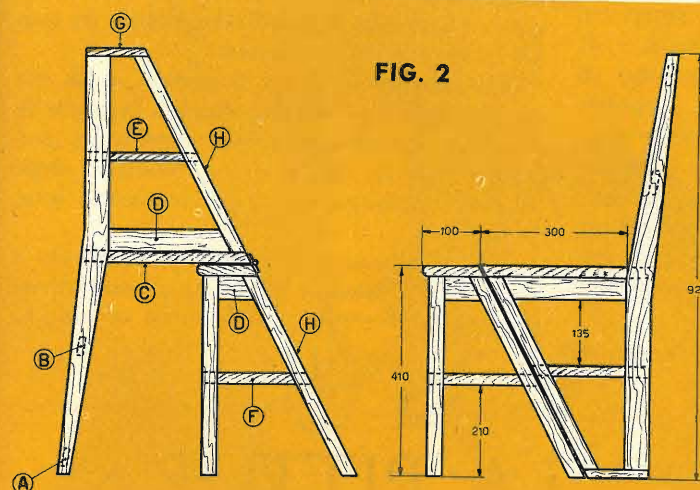


FIG. 2

Potrete iniziare la costruzione del primo elemento sagomando le gambe posteriori della sedia, gambe che nel caso della scaletta ne costituiscono il piede. In esse vanno praticati vari incastri come vedesi a figura per l'unione degli altri particolari.

Questi consistono in tre tavolette di legno dello spessore di mm. 20 C.E.G. tagliate come a fig. 2, che costituiscono i gradini della scaletta e pertanto dovranno essere di legno senza nodi e senza incrinature onde evitare che si spezzino sotto il vostro peso quando salite sulla scaletta, in tre regoli di rinforzo D che collegano, mediante incastro, le gambe posteriori della sedia con i listelli H, questi ultimi costituiscono i montanti della scaletta.

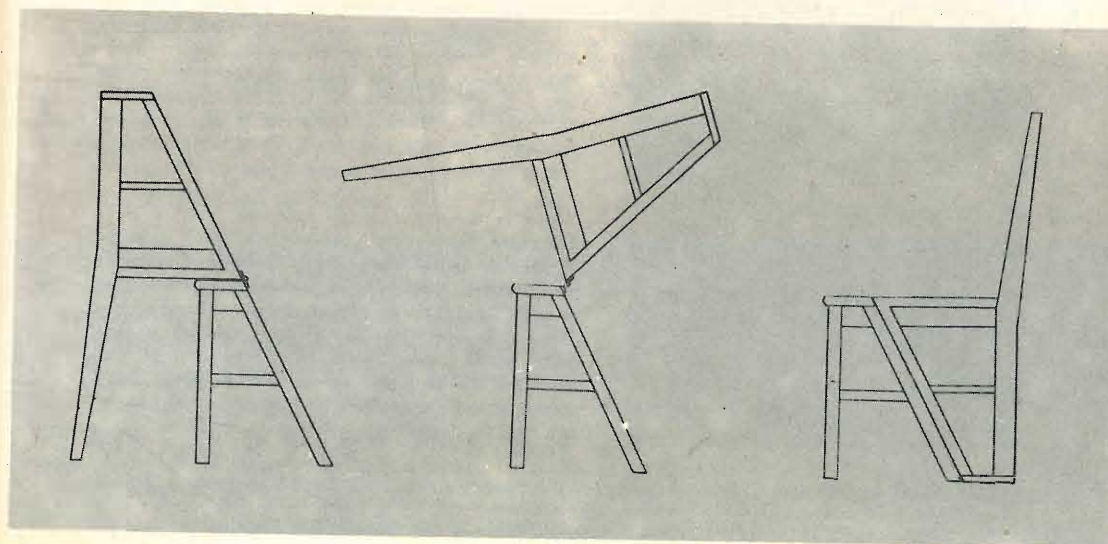


FIG. 3

Dopo aver eseguito sulle tavolette e sugli altri particolari gli opportuni incastri, come vedesi a fig. 2, potete procedere alla loro unione fermandoli con chiodi e colla da falegname.

Come avrete notato, la tavoletta G, che unisce i due piedi della sedia in un caso e nell'altro costituisce l'ultimo gradino della scaletta, è fissata semplicemente con qualche chiodo agli angoli.

Il primo elemento sarà così terminato e risulterà molto più facile realizzare ora il secondo.

Quest'ultimo si compone di due regoli costituenti le gambe anteriori della sedia e di due listelli H, più lunghi dei precedenti di 20 mm, uniti ad incastro ai regoli di rinforzo D. Esattamente a metà delle gambe anteriori e dei montanti H si dovranno praticare gli incastri di cui a fig. 2, per l'unione della tavoletta F. Poiché questa tavoletta costituisce il primo gradino della scala, come le precedenti deve essere il più robusta possibile e ricavata da legno senza nodi.

Ora si può procedere all'unione anche di

questi componenti a mezzo dei vari incastri, fermando poi il tutto con colla e chiodi.

Il piano della sedia, costituito nella massima parte dal II gradino della scala, verrà completato da una piccola tavoletta che andremo ad inchiodare alla sommità del secondo elemento.

Passiamo quindi all'unione dei due elementi impiegando le cerniere che avevamo preparato. Nel montarle però sarà bene alloggiarle in opportune sedi praticate sullo spessore della tavoletta C, onde evitare che le due assicelle componenti il piano della sedia, restino sconnesse e badando di non farle sporgere da questo piano per ovvie ragioni.

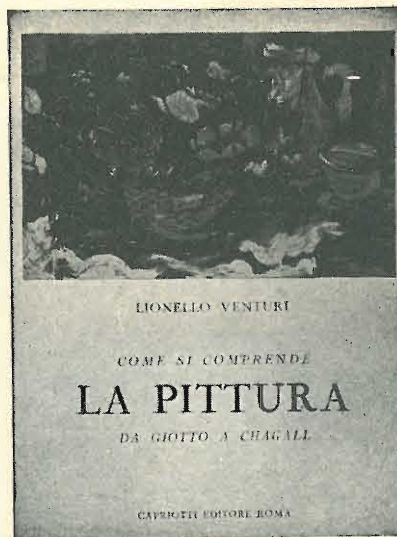
Praticamente la nostra scaletta o sedia che dir si voglia è terminata, ma sarà consigliabile proseguire con una buona verniciatura precedente però da una accurata stuccatura degli incastri e conseguente scartavetratura di tutte le superfici.

Ora la sedia-scaletta è veramente pronta e siamo sicuri che non mancherà di dimostrare la sua utilità e non ultima anche la sua ele-

una
bici
cic
letta
per fare
ginnastica



Come si comprende



LA PITTURA DA GIOTTO A CHAGALL di LIONELLO VENTURI

E' un libro dove i fondamentali problemi della storia e della critica d'arte sono spiegati con singolare efficacia non solo per coloro che desiderano imparare a capire le opere d'arte, ma anche per coloro che a questa comprensione sono già iniziati. Pochi studiosi come Venturi sanno cogliere i problemi fondamentali della pedagogia, della storia e della critica d'arte e risolverli praticamente senza abbassarli alla banale e improduttiva volgarizzazione. Giotto e Simone Martini, Masaccio e Piero della Francesca, Botticelli e Leonardo da Vinci, Raffaello e Michelangelo, Giorgione e Tiziano, Caravaggio e Velazquez, Goya, Ingres, Delacroix, Courbet, Constable, Corot, Manet, Monet, Renoir, Cézanne, Van Gogh, Rouault, Matisse, Picasso, Chagall e tanti altri celebri artisti sono finalmente spiegati nel loro più intimo significato con la chiarezza che il nostro pubblico desidera.

VOLUME IN 4° PAGINE 240 L. 2.000

(con 53 illustrazioni fuori testo, rilegato in piena tela, con sovracoperta a colori)

RICHIEDETELO ALL'EDITORE CAPRIOTTI - VIA CICERONE, 56 - ROMA

Chi credete d'ingannare trattenendo il respiro o irrigidendo i muscoli dell'addome? Quell'accento di pancetta si vede ugualmente e quest'anno al mare non potrete trattenere il respiro continuamente e visti di profilo i pantaloncini da bagno non faranno proprio quella che si chiama una bella figura, non vi pare?

«Quello che ci vuole è un po' di ginnastica tutti i giorni», vi siete detti, e per correre ai ripari in tempo avete cominciato una serie di esercizi ginnici. Avete continuato per una settimana circa poi avete cominciato a saltare qualche giorno, quindi due o tre giorni assieme ed infine rimirandovi allo specchio vi siete accorti che quell'accento di pancetta era an-

cora lì, anzi, a guardare bene sembrava perfino cresciuto.

Avere un po' di pancia ed i muscoli fuori allenamento per non dire flaccidi è un male abbastanza comune al giorno d'oggi, ma, come disse un saggio cinese: «a tutto c'è rimedio, fuorché alla morte» ed anche noi siamo di quell'idea.

Fare le flessioni al mattino va benissimo; aiutano a mantenere il corpo elastico per il resto della giornata, ma la pancetta... eh, quella resta.

Non crediate che non vi si possa insegnare a confezionare una pillola, mangiata la quale la pancia sparisce. Se così fosse ne avremmo mangiata qualcuna anche noi. Quello che vi

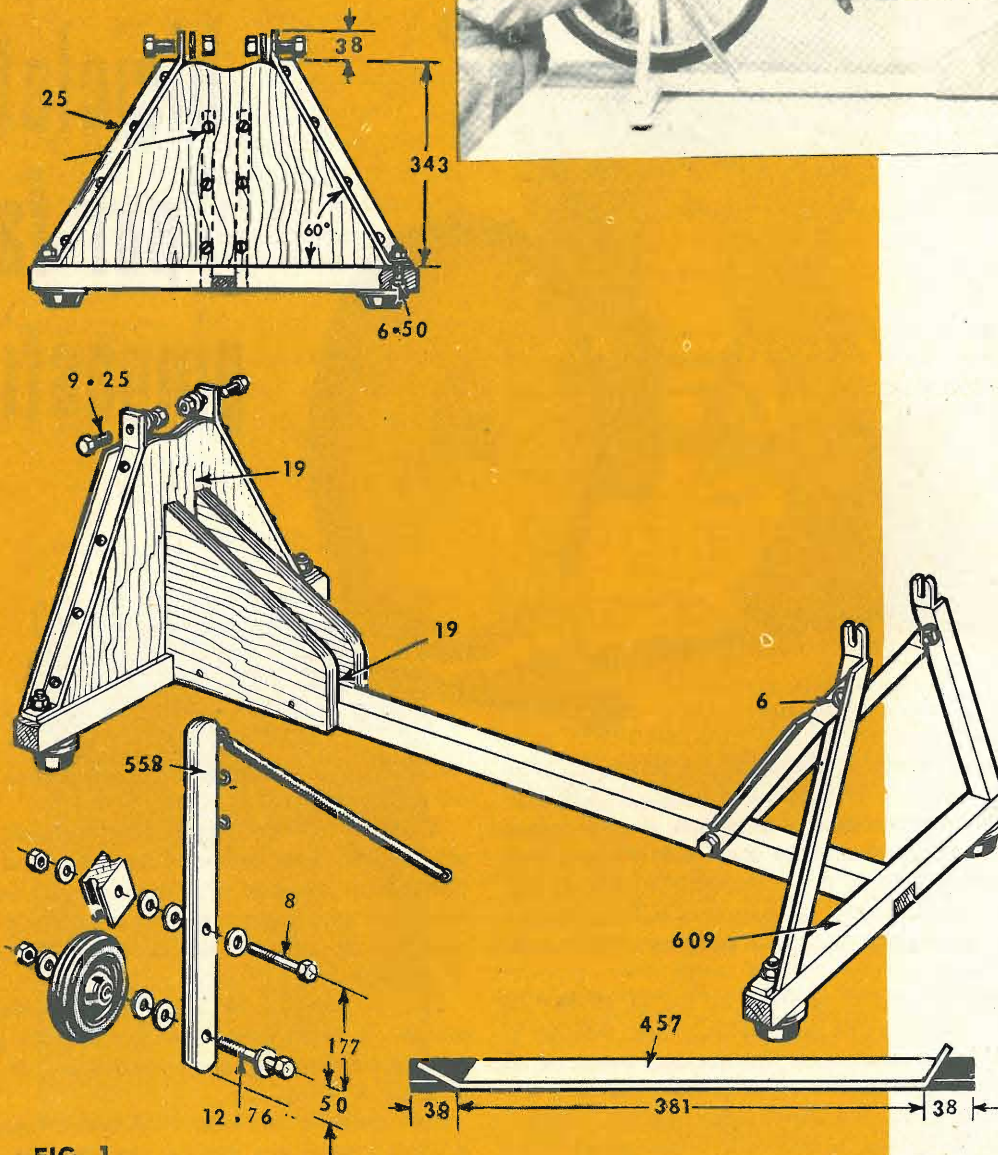
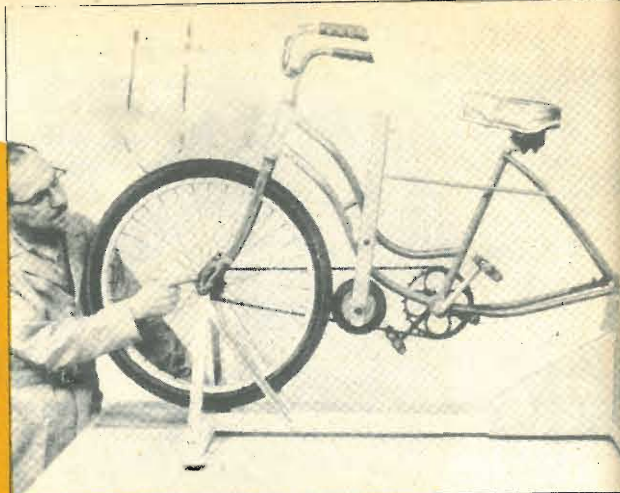


FIG. 1

proponiamo consiste nel realizzare una serie di attrezzi atti a sviluppare quei dati muscoli del corpo e ad eliminare gli strati di grasso superficiale che si accumulano di preferenza sopra l'addome. Spesso anche coloro che fanno ginnastica non sanno come farla e pur giovando al corpo non da quei risultati estetici che noi vorremmo.

Noi possiamo darvi tutti gli insegnamenti del caso, ma una cosa dovete mettercela voi: la costanza. Avrete notato come la maggior parte degli atleti, quando smettono per una ragione qualsiasi di fare gare cominciano ad ingrassare, questo perché? E' semplice, essendo l'organismo abituato ad un dato lavoro quotidiano, quando questo lavoro smette, i muscoli non hanno più bisogno delle vitamine e delle calorie date dai pasti e la maggior parte del cibo si trasforma in grasso che con la ripresa di esercizi ben diretti torna a sparire per ricomparire puntualmente se cessate di fare ginnastica.

Oggi comunque abbiamo parlato di pancia ed è del sistema per eliminarla che tratteremo nel corso di questo articolo. Non crediate che esista un solo sistema per far questo, niente di più errato, noi vi suggeriamo quello più comodo e piacevole: una gita in bicicletta, magari intanto che guardate il televisore o ascoltate le ultime notizie alla radio.

Sul fatto che il ciclismo elimini la pancia credo che siate tutti d'accordo; avete mai visto un corridore con la pancia? Ebbene, ormai lo avrete già capito, costruiremo o meglio costruirete una bicicletta da allenamento, una bicicletta che potrete regolare come se vi trovaste in salita o in piano e tutto senza mettere il naso fuori di casa.

Oltre ad esercitare i muscoli dell'addome e di conseguenza favorire l'eliminazione del grasso che modifica così poco piacevolmente il profilo, la bicicletta da allenamento metterà in azione i muscoli delle gambe e del busto.

Se pedalerete per circa 15 minuti al mattino ed un'altra mezza ora distribuita nel resto della giornata, nel giro di un mese noterete un piacevole cambiamento ed una volta sparita la pancia basterà dedicare 10 minuti tutte le mattine allo stesso esercizio per conservarvi la linea.

Naturalmente chi fa un lavoro manuale nel corso della giornata è meno soggetto ad ingrassare ed i muscoli sono sempre in esercizio, ma la pancia nella maggior parte dei casi viene anche a loro, quindi...

Del resto l'attrezzo che vi presentiamo è facilmente costruibile e quando l'avrete provato vi accorgete che ne è valsa la pena.

E questo non è che il primo attrezzo ginnico, altri ne seguiranno nel corso di altri articoli.

REALIZZAZIONE PRATICA

Se avete una vecchia bicicletta che non adoperate più, la maggior parte del materiale che vi occorre è pronta. Nel caso che la vostra bicicletta sia ancora in grado di camminare potete procurarvi quanto vi occorre presso un meccanico di biciclette per circa un migliaio di lire.

La ruota posteriore non serve ed il parafango neppure per cui potete riporre questi elementi per un'altra occasione, mentre coloro che devono acquistare i pezzi dal meccanico spenderanno meno.

Nel modello che vi presentiamo abbiamo usato una bicicletta da donna, ma se ne avete una da uomo andrà altrettanto bene. Noi abbiamo scelto quella da donna in modo che possa essere usata da tutti.

Voi sapete che la bicicletta è spinta dai pedali che agiscono sulla catena che fa presa su di una ruota dentata posta fra i pedali e su di un rocchetto più piccolo anch'esso dentato sul mozzo della ruota posteriore. Ciò premesso voi dovrete spostare il moto o trazione dalla ruota posteriore a quella davanti e per far ciò basterà smontare il rocchetto dentato e montarlo sulla ruota davanti adattando poi la catena con l'aggiunta di alcune maglie che prelevate da una vecchia catena che il meccanico non vi farà neppure pagare.

Ora, girando i pedali farete ruotare la ruota anteriore e con questo la bicicletta è praticamente a posto. Bisogna tuttavia montarla su di un supporto stabile in modo che la ruota anteriore giri a vuoto e la forcella della ruota posteriore poggia in modo solido e sicuro.

SUPPORTO IN LEGNO

Il vostro lavoro consisterà proprio nella realizzazione del supporto destinato a sostenere la bicicletta che avete modificato.

Ovviamente non possiamo darvi la misura della lunghezza del supporto in quanto dipende dalla grandezza della bicicletta. Ad ogni modo misurando la distanza dal centro della ruota anteriore al centro di quella posteriore avrete la lunghezza desiderata.

Come vedete la costruzione è abbastanza massiccia e consta di un asse quadrangolare della sezione di cm. 5x5 che va montato ad incastro su due traverse (una per ogni estremità dell'asse) lunghe cm. 60 ciascuna.

Sulle traverse anteriori monterete per mezzo di 2 bulloni, due ferri ad angolo (le misure dei quali sono indicate in fig. 1) foggiate in modo (fig. 1 dettaglio) che convergano alle estremità libere per permettere loro di ospitare il mozzo della ruota anteriore sostenendola in modo che non tocchi la traversa. Se trovate ferro ad angolo di alluminio è meglio in quanto più leggero e maneggevole, ma in mancanza di questo potete usare anche quello in ferro. Abbiamo scelto il profilato ad angolo in quanto non subisce deformazioni, ciò che invece accadrebbe se avessimo usato della piattina.

Fissate anche con apposite viti da legno due tappi in gomma inferiormente alla traversa. I tappi sono necessari per rendere l'attrezzo silenzioso durante l'uso e non segnare il pavimento con eventuali spostamenti.

Per rendere maggiormente solido e rigido l'insieme applicate due sostegni, anch'essi ad angolo come vedete in fig. 1 imbullonati all'asse quadrangolare ed ai profilati a forcella che sostengono la ruota anteriore.

Ed ora passiamo alla parte posteriore, quella che sostiene la forcella della ruota di dietro della bicicletta e di conseguenza la maggior parte del vostro peso.

Anche qui occorre fissare due ferri ad angolo identici a quelli anteriori, con la medesima inclinazione ed alla stessa maniera.

Applicare quindi i tappi di gomma identici a quelli anteriori.

Tuttavia, poiché il peso da reggere è, come si è detto, maggiore, dovrete riempire lo spazio fra i due ferri ad angolo con legno com-

pensato di 2 centimetri di spessore o con altro legno molto robusto ed indeformabile. Ma non basta, oltre il triangolo in legno fissato per mezzo di viti da legno fra i ferri ad angolo, applicherete ancora due sostegni anch'essi in legno compensato da 2 cm. che andranno fissati lateralmente ai lati dell'asse a sezione quadrata ed in tesa con viti da legno al pezzo triangolare posto in mezzo ai ferri ad angolo. La fig. 1 vi mostra chiaramente come procedere.

A questo punto potreste montare la bicicletta sul supporto e cominciare a pedalare, ma in questo modo fareste ben poca fatica e la pancia non accennerebbe a diminuire. Occorre dunque un sistema per aumentare lo sforzo e regolarlo alle possibilità di ognuno.

REGOLATORE

Provvedetevi di un ruotino di gomma pressapoco del tipo che vedete in fig. 1 nel particolare in basso e per mezzo di un lungo bullone passante provvisto di ranelle fissate al ruotino (una ruotina di un auto giocattolo andrà benissimo) un righello di legno di sezione 2,5x5 cm. e lungo cm. 55 provvisto di tre gancetti a vite fissati come vedesi in figura

Nel caso di una bicicletta da donna basta fissare il righello con un tappo sagomato come mostra la figura mentre per una bicicletta da uomo occorre saldare un occhiello al telaio. La distanza a cui va praticato il foro entro cui insinuerete un bullone «pivot» che fa da perno è indicata in figura.

Ora la ruota anteriore è a contatto con il ruotino applicato, ma non è ancora sufficiente. Occorre creare un attrito. A questo proposito basta una semplice molla lunga 32 cm. di quelle usate negli attrezzi per sviluppare il torace o estensori fissata alla forcella posteriore della bicicletta per completare il vostro regolatore.

Basta infatti agganciare la molla al gancetto inferiore per ottenere una modesta tiratura ed un conseguente attrito corrispondente grosso modo all'andatura in pianura. Spostando la molla nel gancetto di mezzo aumenterà la tensione e di conseguenza l'attrito. La pedalata sarà più difficoltosa.

Con la molla fissata al terzo gancio l'attrito è ancora maggiore e la vostra passeggiata mat-



tutina corrisponderà pur restando in camera vostra ad un'escursione per le rampe di una discreta salita.

Ciò che importa è fare fatica, sentire che i muscoli si sforzano e quando il giorno dopo le gambe saranno tutte indolenzite non smettere, i muscoli si abituano in fretta ed al terzo giorno non sentirete già più nulla. Questo sarà il primo indizio che vi rivelerà che l'organismo lavora per i muscoli e non più per il grasso e presto il grasso superfluo si trasformerà in sudore ed avrete la piacevole sorpresa di entrare comodamente in un paio di pantaloni che cominciavano ad allacciarsi con qualche difficoltà.

Pulite bene con tela smeriglia le parti metalliche invase dalla ruggine ed applicate una mano di antiruggine e quindi due di smalto del colore che preferite. Per quanto concerne il supporto in legno, applicherete una mano di fondo o cementite ed anche qui due mani di smalto.

Come vedete il lavoro non vi ha richiesto molto tempo ed il risultato ne valeva la pena.

Come ultimo suggerimento, vi diamo l'idea di una gara. Infatti, applicando un contachilometri alla ruota anteriore (quelli per bicicletta costano poche lire) potrete rendervi conto dei chilometri fatti e sfidare un amico in una gara contro il tempo.

Sono passati più di dieci anni da quando importammo dall'America la novità della "Modulazione di Frequenza". Gli indiscussi vantaggi che essa presenta rispetto alla classica "Modulazione di Ampiezza", hanno favorito la sua diffusione sì che ora i ricevitori a modulazione di frequenza (o frequenza modulata FM) sono entrati in moltissime case

i circuiti di rivelazione F.M.

I loro vantaggi sono ormai noti a tutti: assenza di disturbi dovuti a cause atmosferiche, a motori elettrici, ecc.; possibilità di trasmettere, e quindi ricevere, una vasta gamma di frequenze acustiche in modo da conservare ai suoi il loro «colore» naturale. D'altra parte questo sistema di modulazione di frequenza soggiace a delle limitazioni d'impiego che ne limitano l'uso soltanto alle frequenze radio molto elevate, cioè alle onde ultracorte.

Indubbiamente i vantaggi compensano largamente le limitazioni e prova ne sia la loro popolarità che ha superato quelle difficoltà finanziarie che rappresentavano, nei primi tempi, un serio ostacolo. Ora grazie alla combinazione dei due sistemi di modulazione in un unico ricevitore (i cosiddetti ricevitori A.M./F.M.), essi si sono potuti diffondere tra i radioascoltatori con celerità.

Ma per rendersi conto dei vantaggi e svantaggi dei due sistemi di radio-diffusione, sarà opportuno conoscere il funzionamento di questi complessi ricevitori F.M. in modo di poter farne un confronto, con quelli ad A.M.

Descriveremo perciò, in queste pagine, il funzionamento della parte più caratteristica dei ricevitori a F.M. cioè quel circuito che attua la rivelazione, esaminandone le varie soluzioni sperimentate ed i loro difetti.

Incominceremo con un fugace sguardo alla «classica» Modulazione di Ampiezza ed al suo circuito rivelatore più usato per poter trarre

quelle conclusioni che ci permetteranno di fare un confronto con la Modulazione di Frequenza.

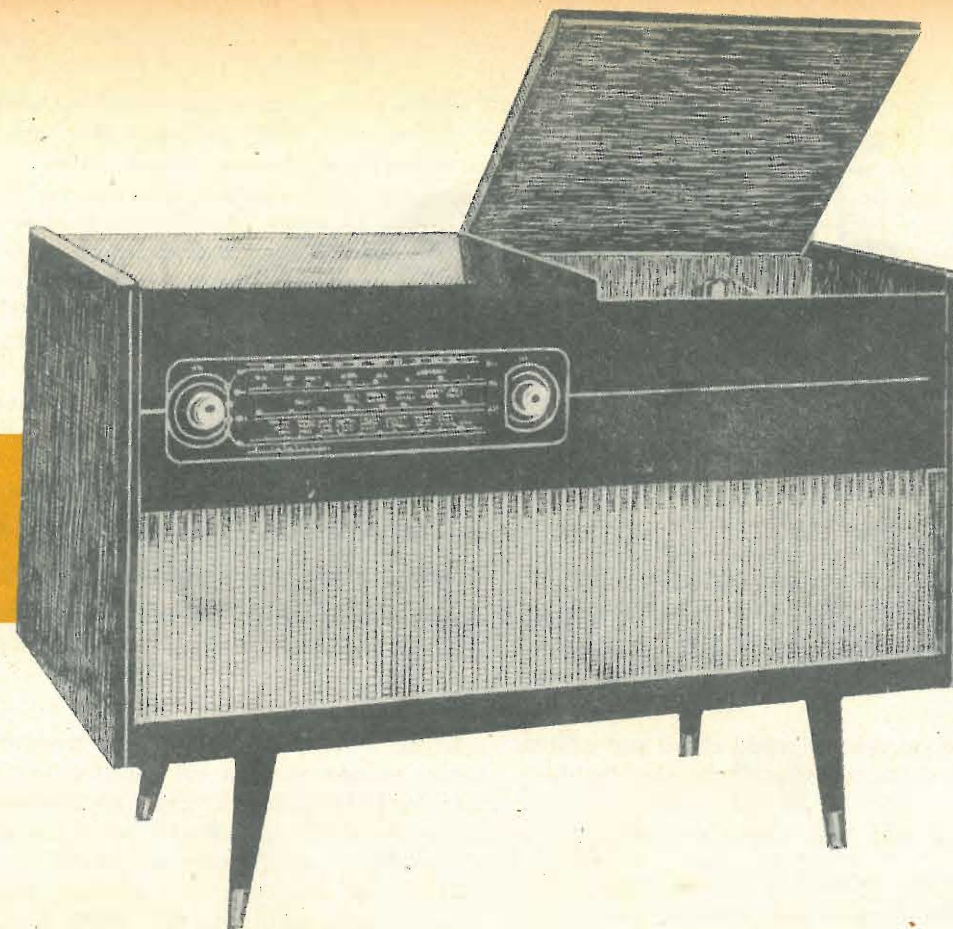
LA MODULAZIONE DI AMPIEZZA

E' noto che le correnti oscillanti hanno l'attitudine ad irradiarsi nello spazio circostante e di propagarsi ad altissima velocità in tutte le direzioni sotto forma di onde elettromagnetiche.

Tuttavia se la frequenza della corrente oscillante è bassa (onde medie e lunghe) esse vengono ben presto assorbite e non possono allontanarsene molto da dove si generano. Se invece la frequenza aumenta, le onde elettromagnetiche che genera, si rendono sensibili a distanze sempre maggiori con il vantaggio che per farle giungere in un dato punto sarà necessaria, in genere, una potenza che diminuisce con l'aumentare della frequenza. Vi è poi il vantaggio che le onde a frequenze altissime (e quindi di lunghezza d'onda minore) richiedono delle antenne di piccole dimensioni che quindi permettono di realizzare dei tipi ad alto guadagno e di costo modesto.

Inoltre le onde elettromagnetiche si possono inviare solo in una determinata direzione, con una facilità che aumenta con l'aumentare della frequenza.

Tutte queste ragioni consentono di ridurre



la potenza necessaria con una cospicua economia d'impianto dei vari trasmettitori.

Sono questi i motivi per cui si usano, nel campo radio, delle frequenze sempre più elevate.

Se si vuole perciò trasmettere un segnale a bassa frequenza (ad es. il segnale proveniente da un microfono) che genera delle onde e.m. che restano praticamente confinate nelle immediate vicinanze del conduttore che percorre, lo si dovrà affidare ad una corrente a frequenza molto più elevata che viene detta «frequenza portante».

Il sistema seguito per «affidare» un segnale a B.F. ad una «portante», costituisce quel procedimento che si denota con il termine di «modulazione».

Questa può essere attuata in vari modi agendo su alcune caratteristiche della «portante» come ad es. modulando la sua ampiezza o la sua frequenza.

Nel primo caso si ha la «modulazione d'am-

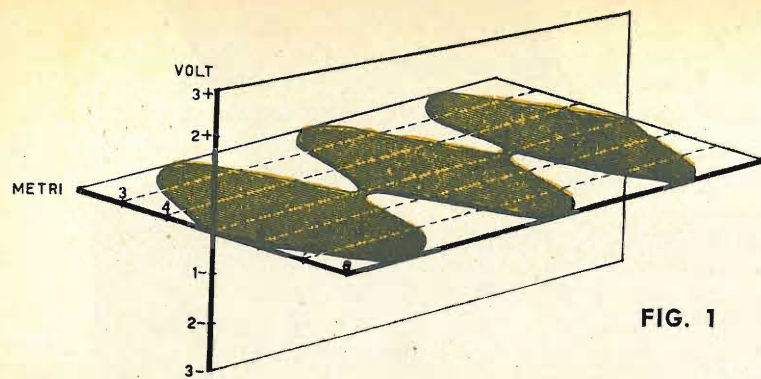
piezza», nel secondo «la modulazione di frequenza».

Nella Modulazione di Ampiezza (o semplicemente ampiezza modulata-A.M.), si sovrappone al segnale costante di A.F. (portante), il segnale di bassa frequenza (segnale utile), proveniente ad esempio da un microfono e convenientemente amplificato.

Si ha così che la forma d'onda dell'onda portante, che prima della modulazione era costante segue le vicissitudini del segnale del microfono e cioè aumenta se questo aumenta e viceversa.

Quando questo segnale viene ricevuto da un ricevitore, dovrà subire un processo nettamente opposto a quello che abbiamo ora accennato. Si tratta cioè di «demodularlo» o come si dice correntemente, di «rivelarlo».

Infatti se non si facesse ciò, il segnale ricevuto non sarebbe in grado di far funzionare alcun dispositivo elettro-acustico oltretutto per la sua elevata frequenza, anche perché ha le due semionde positive e negative di valore



**Onda modulata
in frequenza**

FIG. 1

Nella modulazione di frequenza, il segnale che si desidera trasmettere produce uno slittamento di frequenza proporzionale alla frequenza del segnale modulante

uguale ed opposte in modo che il suo effetto, su di una cuffia od altoparlante, sarebbe nullo.

I RIVELATORI PER AMPIEZZA MODULATA

In pratica si tratta di risalire dalla forma d'onda del segnale A.F. ricevuto alla forma originale del segnale utile o modulante. Quando si sarà riusciti nell'intento, il suono riprodotto dalla cuffia o dall'altoparlante ai quali verrà applicato, sarà identico a quello ricevuto dal microfono.

Questa «rivelazione» viene attuata in due tempi: prima si elimina una delle due semionde del segnale ricevuto (non ha importanza se si eliminano quelle positive o quelle negative essendo tra loro uguali), poi si elimina l'alta frequenza ancora presente.

Lo stadio o circuito che la attua viene detto «rivelatore». Esso è un rettificatore che converte una corrente ad A.F. modulata in una corrente continua variabile.

Ce ne sono di molti tipi che si chiamano in diversi modi: così si hanno i rivelatori a triodo (a caratteristica di griglia, di placca, rivelatori catodici, ecc.), rivelatori con semiconduttori (a galena, carborundum, germanio, silicio, ecc), rivelatori a diodo. Questi ultimi costituiscono i rivelatori di tipo classico adottati in quasi tutti i ricevitori a valvole.

In fig. 2 si vede un circuito di rivelatore a diodo, termojonico. La sua caratteristica è di lasciarsi passare dalla corrente elettronica soltanto quando il suo anodo è positivo rispetto al catodo. E quindi soltanto quando alla sua placca sono applicate le semionde positive, mentre resta interdetta per quelle negative. In conclusione si ha l'eliminazione nelle semionde negative. Questo, tuttavia, ha ancora la frequenza elevata caratteristica della portante per cui viene applicato ad una combinazione capacità resistenza indicata in fig. 2 con C3-R1.

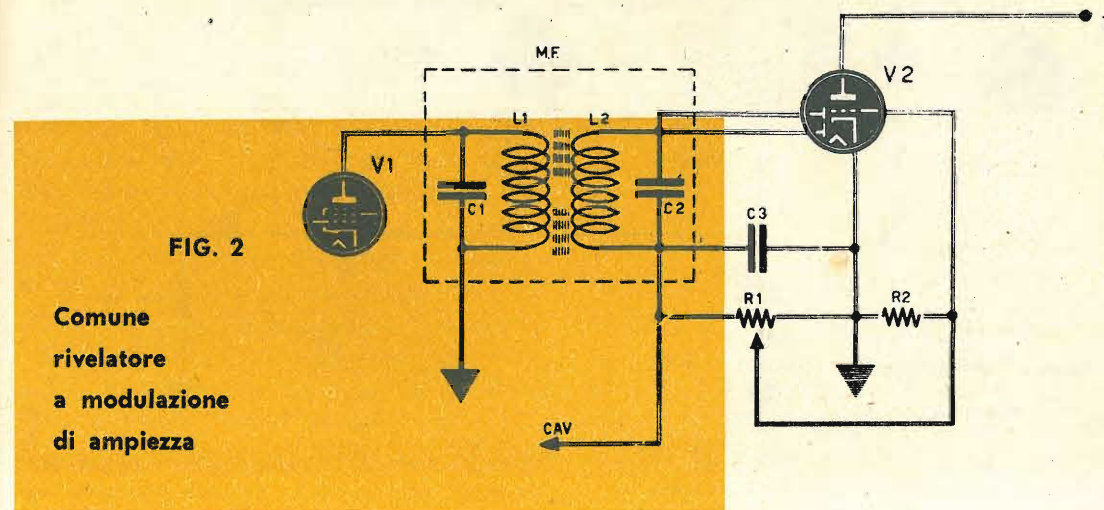
Il risultato è quello di filtrare l'alta frequenza che costituisce la semi-onda e ridurla ad una corrente continua di valore variabile avente la stessa forma. Ora applicandolo, eventualmente dopo una adeguata amplificazione, ad un altoparlante, si udrà il segnale originario ricevuto dal microfono.

Questo tipo di rivelatore, come d'altronde tutti quelli usati nella Modulazione di Ampiezza, è sensibile alle sole variazioni di ampiezza del segnale applicato, ed il suo funzionamento non è influenzato dalla frequenza. Rivelerà quindi tutti i segnali di ampiezza variabile e ne riprodurrà la legge di variazione. L'inconveniente maggiore è di essere sensibile a qualsiasi perturbazione di carattere accidentale le cui variazioni di ampiezza non corri-

spondono perciò ad alcun suono, come possono essere quelle prodotte dalle scariche elettriche in genere (ad es. scariche atmosferiche, scintille, ecc.). Queste generano delle onde e.m. che possono essere ricevute anche ad una certa distanza e che, rivelate, producono all'altoparlante dei rumori fastidiosi (scariche). Essendo moltissime le cause di queste onde e.m. disturbanti (motori elettrici, a scoppio, frigoriferi, saldatrici elettriche, ecc.) non è difficile avvertirne la presenza durante una ricezione radiofonica che viene ad essere «interferita» da scariche varie, ticchettii, fruscii, ecc.; che ogni lettore conosce benissimo.

Vi sono diversi dispositivi che tentano di rimediare a questo inconveniente, ma hanno il deprecato difetto di peggiorare la riproduzione sonora. Essi vengono tuttavia largamente

bro dei suoni che dipende dalle frequenze più elevate. Questa limitazione è quella imposta a questo tipo di modulazione che non può perciò trasmettere segnali modulanti (cioè suoni) con frequenza superiore ai 4.500 c/s. Questa ragione è dovuta al fatto che in seguito alla modulazione si vengono a produrre, intorno alla frequenza dell'onda portante, altre frequenze che distano dal suo valore centrale di una misura che è uguale a quella del segnale modulante che si vuole trasmettere. Per chiarire bene le idee facciamo un esempio. Sia da trasmettere sulla frequenza di 1.200 chilocicli (onde medie) un segnale avente la frequenza di 1.000 c/s (segnale modulante). Per effetto della modulazione si vengono a produrre altre due frequenze (bande laterali) che distano ciascuna di 1.000 c/s dal valore della portante



usati nei ricevitori professionali dove interessa solo la comprensibilità e non la fedeltà di riproduzione.

Un altro inconveniente di questo sistema di modulazione ad ampiezza modulata, è di non permettere la trasmissione di tutte le frequenze acustiche. Queste vanno dai 20 c/s ai 16.000 c/s e rappresentano tutte le frequenze che l'udito di un uomo medio può ricevere. Così una parte di queste frequenze, ad es. quella oltre i 4.500 c/s, l'orecchio umano non può distinguere se una nota musicale della stessa frequenza è emessa da uno strumento piuttosto che da un'altro. Viene a mancare il tim-

(1.200 Kc/s). Queste due frequenze si trovano perciò una in corrispondenza dei 1.199 Kc/s (1.200 - 1 = 1.199), e l'altra in corrispondenza dei 1.201 Kc/s. per cui il segnale trasmesso occupa una «banda di frequenze» larga complessivamente 2 Kc/s, cioè il doppio della frequenza modulante. Se si volesse trasmettere un suono di 15.000 c/s, la larghezza del canale sarebbe di 30 Kc/s. Se ciò fosse consentito nella gamma delle onde medie, che è larga 1.100 Kc/s, potrebbero trovare posto soltanto 36 emittenti. Si è perciò convenuto di limitare le frequenze trasmesse a non più di 4.500 c/s riducendo la larghezza massima di ogni

canale a 9 Kc/s. E' questa una limitazione determinante per la modulazione di ampiezza che ha un ruolo esclusivo sulle onde medie.

Questi due inconvenienti non hanno soluzione specie nella gamma di radio-diffusione delle onde medie. Si è cercato così un nuovo sistema di modulazione che consentisse una trasmissione di tutti i suoni udibili e possibilmente che non sia influenzata dai disturbi radio. Questo nuovo sistema è dato dalla «Modulazione di frequenza».

LA MODULAZIONE DI FREQUENZA

Si è detto all'inizio dell'articolo, che si può «affidare» un segnale a bassa frequenza ad un

frequenza segue il ritmo della frequenza modulante.

Si ha quindi un segnale di A.F. modulato che ha l'ampiezza costante ma la cui frequenza varia secondo la frequenza del segnale utile.

La rappresentazione grafica di questo segnale si può vedere in fig. 1.

Nei ricevitori a modulazione di frequenza il rivelatore detto «discriminatore» ha il solo compito di tradurre gli scarti di frequenza del segnale ricevuto in corrispondenti tensioni di B.F. Si ha cioè alla sua uscita una tensione B.F. che è tanto più elevata quanto più

IL DISCRIMINATORE

Esaminiamo il discriminatore denominato «Foster-Seeley» dal nome dei suoi inventori.

Si nota innanzitutto che l'ultimo trasformatore di M.F. ha entrambi i circuiti di entrata e di uscita, accordati ed in più ha il secondario con una presa centrale. La valvola V2 (doppio diodo) costituisce il rivelatore propriamente detto C2 C6 R2 e C4, R1, sono rispettivamente la combinazione resistenza-capacità di ogni diodo, aventi la stessa funzione della combinazione resistenza/capacità di un comune rivelatore a diodo per modulazione di ampiezza e cioè quella di trasformare le variazioni di corrente che si hanno in ogni diodo in variazioni di tensione. Esse rappresentano il carico di ciascun diodo.

Se sui due anodi di V2 vengono applicate due tensioni di valore uguale, i diodi verranno attraversati da due correnti elettroniche, provenienti dai rispettivi catodi, di valore identico. Queste per richiudersi ai catodi, attraverseranno la resistenza di carico R1 ed R2 ai capi delle quali si avranno due tensioni di valore uguale ma opposte con il risultato di eludersi a vicenda. E' questo il funzionamento del discriminatore in condizioni di «riposo» cioè quando il segnale ricevuto, non essendo modulato, ha una frequenza che non si scosta da quella di accordo del trasformatore MF, che normalmente è di 10,7 Mc/s.

Fin qui nulla di particolare, poiché il funzionamento non differisce dal principio usato sui rivelatori per AM. Le cose cambiano quando il segnale applicato è modulato, cioè quando la sua frequenza varia intorno al valore della frequenza centrale o nominale. Il circuito Foster-Seeley in questione, approfitta del fatto che tra due circuiti accoppiati ed accordati sulla stessa frequenza (come accade in quasi tutti i trasformatori di Media Frequenza e nel nostro caso in MF) la tensione presente sul secondario è sfasata rispetto a quella applicata sul primario di 90°, e che questo sfasamento aumenta verso i 180°, cioè si avvicina all'opposizione di fase, quando la frequenza del segnale applicato sul primario diminuisce, men-

tre questo sfasamento diminuisce fino a scomparire (sfasamento = a 0°), quando la frequenza aumenta. Se ora mescoliamo i segnali presenti sul secondario con quelli presenti sul primario, si avrà nel primo caso una diminuzione del segnale applicato, e nel secondo caso un aumento.

Il segnale applicato al primario del trasformatore di MF, viene applicato, tramite L3, alla presa centrale del secondario. Abbiamo così un doppio accoppiamento tra i due avvolgimenti di MF: uno dovuto alla mutua induzione tra i due avvolgimenti e quindi di natura induttiva, e l'altro dovuta a natura capacitiva. Il tutto costituisce il carico anodico della valvola di Media Frequenza che precede il discriminatore.

Il collegamento del primario con la presa centrale del secondario permette di ottenere variazioni simmetriche della tensione applicate ai due diodi, rispetto al valore della tensione di accordo cioè della portante non modulata, 10,7 Mc/c). La tensione applicata a ciascun diodo è quella che si può misurare tra il centro dell'avvolgimento secondario ed i due anodi. Infatti ciò corrisponde a misurare la tensione esistente tra l'anodo ed il rispettivo catodo dei due diodi poiché essi sono collegati con la presa centrale tramite R1, C5. Questa impedenza ha lo scopo di evitare all'alta frequenza di raggiungere l'uscita del discriminatore.

In assenza di modulazione, cioè quando il segnale ricevuto non si scosta dal suo valore nominale (che nei ricevitori a M. di F. è di 10,7 Mc/s e che coincide con la frequenza di accordo dei trasformatori di media frequenza), il carico complessivo anodico della valvola amplificatrice di MF che precede il discriminatore, si comporta come se fosse un carico ohmmico puro. E quindi, le tensioni A.F. che vengono applicate agli anodi di V1, sono uguali e producono, ai capi dei rispettivi carichi (R1 e R2) due tensioni uguali e contrarie per cui tra A e B non si avrà alcuna tensione di B.F.

Però se all'entrata del trasformatore T1 vie-

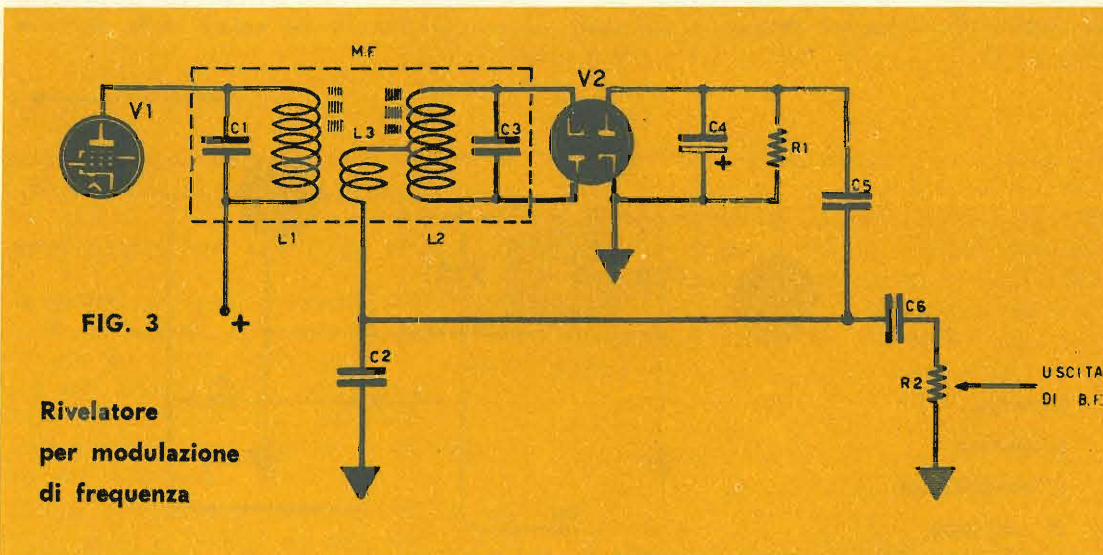


FIG. 3

Rivelatore per modulazione di frequenza

segnale di frequenza più elevata agendo sulla frequenza di quest'ultimo attuando così una «modulazione di frequenza» dell'onda portante. Il segnale che si ottiene si dice che è modulato di frequenza o che è a frequenza modulata (F.M.).

Il problema viene risolto facendo variare le caratteristiche del circuito oscillante (o meglio dello stadio oscillatore) che genera la frequenza portante detta più propriamente «frequenza centrale o restante». La frequenza acustica che si desidera trasmettere, cioè il segnale utile, produce uno «slittamento» di frequenza dell'oscillatore che è proporzionale alla sua ampiezza. Non solo, ma questa variazione di

il segnale ricevuto dista dalla frequenza centrale o restante. Poiché questo discriminatore deve funzionare in corrispondenza alle sole variazioni di frequenza, si provvede con un apposito dispositivo detto «limitatore» ad eliminare dal segnale utile tutte le variazioni di ampiezza, che non interessano la ricezione e che sono dovute ai disturbi.

I circuiti relativi allo stadio discriminatore dei ricevitori M.F. sono completamente differenti da quelli usati nei ricevitori ad A.M.

I tipi principali che vengono montati sui correnti ricevitori F.M. sono tre e di questi ne faremo un accurato esame rilevandone i vantaggi e gli inconvenienti.

ne applicata un'onda modulata la cui frequenza varia attorno al suo valore centrale, allora il funzionamento del discriminatore cambia.

Esaminiamo il suo comportamento nell'istante in cui viene applicata una frequenza che, in seguito alla modulazione, si trovi ad un valore superiore a quello centrale di 10,7 Mc/s. In questo momento il carico anodico di V1, costituito come si è già detto dai due avvolgimenti di MF e dalle capacità di accordo, si comporta come una impedenza capacitiva invece che di una resistenza ohmica come nel caso della frequenza centrale. Il fatto provoca una variazione delle tensioni applicate ai due anodi di V2 per cui i due diodi, e quindi anche le rispettive resistenze di carico, saranno attraversati da due correnti di valore diverso che creeranno ai capi di R1 ed R2 due tensioni uguali alla loro differenza.

Quando, invece, la frequenza del segnale ricevuto, per effetto della modulazione, ha un valore inferiore a quello della frequenza centrale o restante, il circuito presenterà una impedenza induttiva che produrrà una variazione

delle tensioni anodiche di V2 opposte a quelle del caso precedente. Cioè quel diodo che nel caso di cui sopra aveva una tensione superiore a quella normale, avrà ora una tensione minore e corrispondente l'altro diodo avrà ora una tensione maggiore. Anche questa volta si avrà una tensione di uscita tra A e B, ma questa presenterà una polarità opposta a quella precedente essendosi invertite le variazioni delle tensioni anodiche.

Poiché la corrente che passa attraverso ogni diodo è proporzionale, entro certi limiti, alla tensione applicata all'anodo, variando questa a seconda che lo scarto del segnale ricevuto dalla frequenza centrale sia più o meno grande, varierà, in conseguenza, anche la tensione BF di uscita. In ogni modo la frequenza della tensione B.F. sarà quella delle variazioni di frequenza del segnale da «rivelare».

VANTAGGI E SVANTAGGI DEL DISCRIMINATORE

Il discriminatore è il rivelatore per FM che introduce la minore distorsione e questo grazie alla sua caratteristica simmetrica. Ma presenta anche degli inconvenienti, come per es. quello di essere sensibile alle variazioni di ampiezza del segnale ricevuto. Esso lascia cioè passare quei disturbi che costituiscono uno dei maggiori difetti della modulazione di ampiezza. E' necessario perciò farlo precedere da uno stadio detto «limitatore», che provveda a mantenere costante l'ampiezza del segnale da rivelare. D'altronde la larghezza della banda passante, cioè degli scarti di frequenza, che il discriminatore può accettare senza introdurre distorsioni, dipende dal fattore di merito dei trasformatori di media frequenza e dal loro grado di accoppiamento.

In pratica si utilizzano degli avvolgimenti aventi un fattore di merito il più elevato possibile e si limita la banda passante alle frequenze musicali estreme che si desidera riprodurre.

(Continua nel prossimo numero)

IL SISTEMA "A,"

RIVISTA MENSILE DELLE PICCOLE INVENZIONI

Radiotecnici, meccanici, artigiani,
fototecnici, aeromodellisti

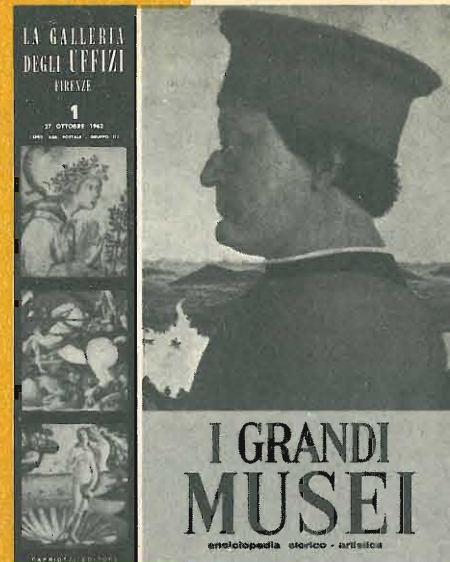
E' la rivista per VOI

Chiedete condizioni e facilitazioni di
abbonamento a Editore - Capriotti
Via Cicerone, 56 - Roma

In vendita in tutte le edicole
In nero e a colori - L. 250

Esce
il giovedì
in tutte
le edicole

Prezzo
del
fascicolo
L. 300

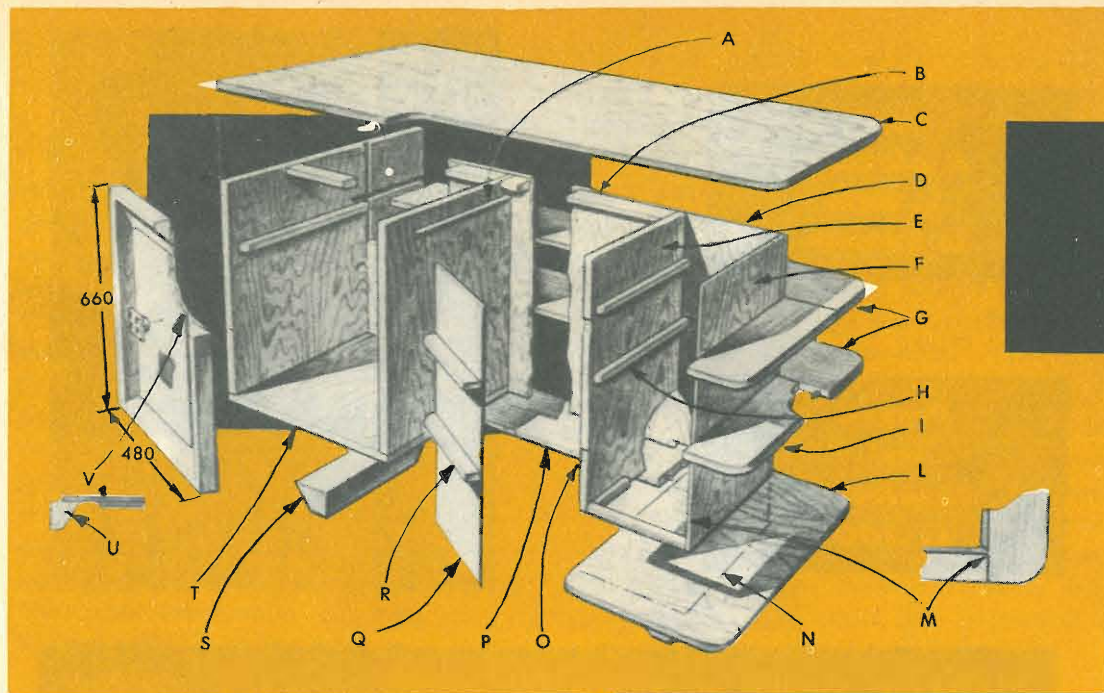


I GRANDI MUSEI DI TUTTO IL MONDO IN CASA VOSTRA

L'Enciclopedia storico-artistica I GRANDI MUSEI si propone di offrire al lettore italiano un panorama il più possibile completo ed esauriente del patrimonio artistico sparso in tutti i paesi del mondo e appartenente alle più disparate civiltà: dalla pittura mistica del medioevo ai prodigi pittorici del Rinascimento, dal Barocco al Settecento, dalle forme dell'arte arcaica e dell'arte delle più remote civiltà dell'Egitto, dell'India, della Cina, della Grecia, di Roma alle manifestazioni artistiche più moderne dell'impressionismo del cubismo e a quelle recentissime dell'arte informale.



L'opera completa potrà essere raccolta in 4 lussuosi volumi e comprende 80 fascicoli - 1650 pagine - 2500 riproduzioni in nero - 700 tavole a colori



DISPONENDO DI MINIMO SPAZIO LA COMBINAZIONE SCRIVANIA-SCAFFALE RISOLVE IL PROBLEMA CON LA SPESA MINIMA

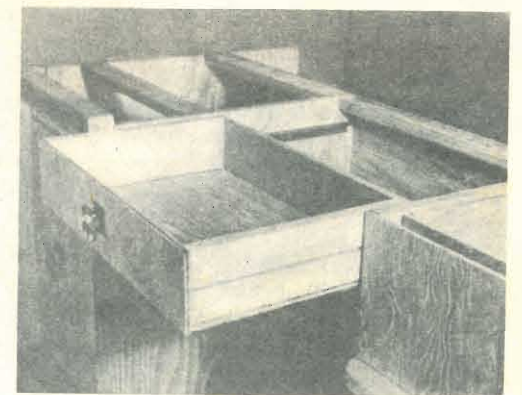
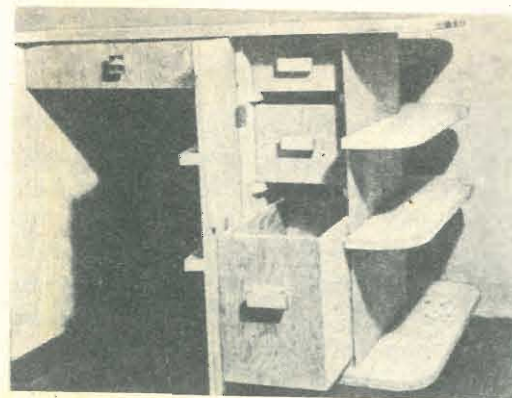
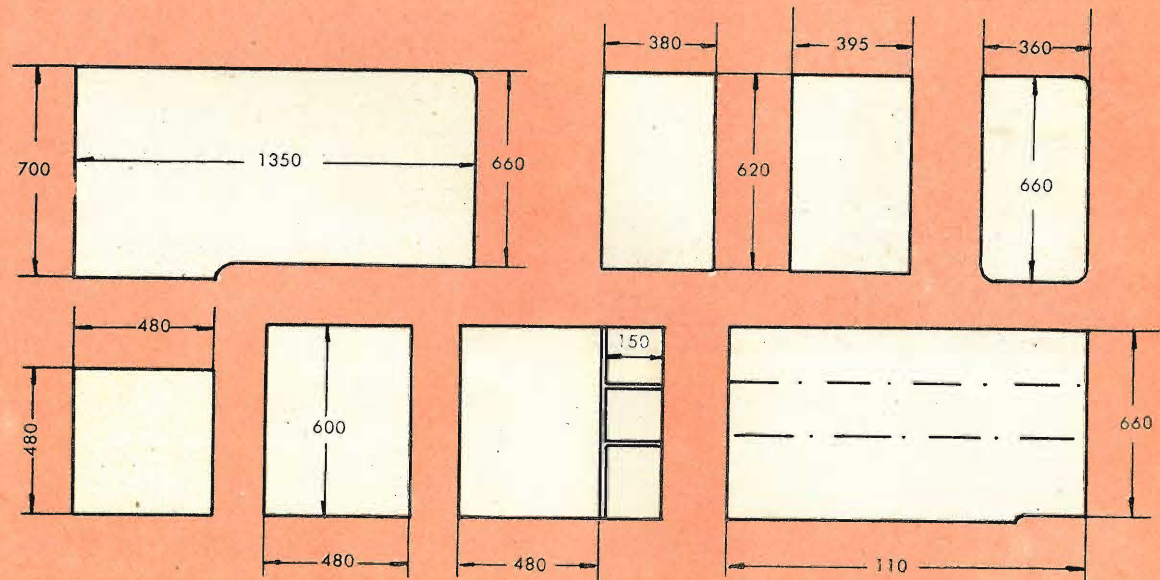
Nel corso di una visita a un negozio di mobiliere, ci accertammo dell'alto costo di una scrivania di qualsiasi tipo e dimensione, per cui decidemmo di intraprendere la costruzione di un mobile che portasse soluzione a vari problemi, quali la funzionale razionalità non disgiunta da estetica e la minore delle funzioni scrivania-scaffale per il conseguimento di economia di spazio.

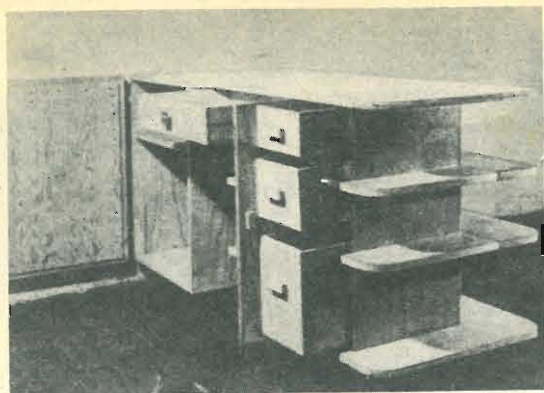
Il tutto sotto l'insegna del costar poco, il che... non è poco!

Come è possibile accertare dall'esame delle foto, vennero previsti cassetti e scaffali. Tre di tali cassetti (sul montante destro) risultano segreti, cioè protetti da portello che, chiuso, completa il giro delle tavole degli scaffali. Il montante sinistro, con cassetto superiore, presenta un vano di sufficiente capacità ad allegare una macchina da scrivere.

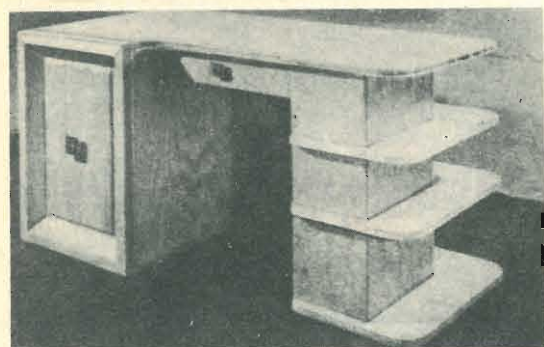
- A - Guida alluminio
- B - Bracci
- C - Coperchio compensato
- D - Fondo compensato
- E - Pannello di compensato
- F - Parete di compensato
- G - Portaoggetti
- H - Guide
- I - Portaoggetti
- L - Base in compensato
- M - Giunto
- N - Inchiodare
- O - Incavo cerniera
- P - Mezzo fondo
- Q - Sportello
- R - Guide
- S - Piedino
- T - Base in compensato
- U - Fissaggio piedini
- V - Legno compensato

la SCRIVANIA SCAFFALE

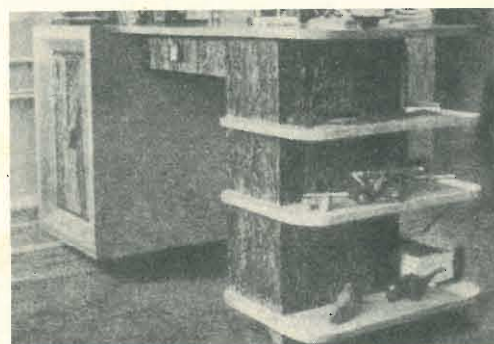




La scrivania come si presenta a costruzione ultimata. Si noti la disposizione dei cassetti ed il vano di sinistra.



La scrivania chiusa non lascia facilmente intravedere che sul lato destro sono collocati dei cassetti.



I ripiani della nostra scrivania possono servire per ricevere oltre ai libri, anche oggetti ornamentali.

Fra i due montanti venne previsto un ultimo cassetto di larghezza considerevole.

Il fianco del montante sinistro poggia a parte. Evidentemente l'altezza dei tre ripiani costituenti lo scaffale risulterà ridotta, ma pur sempre idonea a ricevere libri di media dimensione.

Infatti lo spazio esistente tra ripiano inferiore e ripiano intermedio, risulta di mm 215; tra ripiano intermedio e inferiore di mm 190 e fra ripiano superiore e piano scrivania di mm 206.

Un pannello scorrevole, che scorre lungo tutto il fronte della libreria guidandosi nel ripiano intermedio e superiore, permette di coprire una parte o l'altra dello scomparto compreso fra i due ripiani.

La scrivania prototipo venne realizzata in pino bianco e compensato. Riscontrando però come il pino bianco risultasse morbido sistemammo sul piano della scrivania un rivestimento in formica; da cui, non usando pino bianco, si avrà modo di non considerare la messa in opera della formica.

E' possibile notare dal corredo di foto e schizzi come i pannelli degli sportelli risultino in compensato tamburato.

E' raccomandabile, nel caso non ci si trovi in possesso di adeguata attrezzatura, acquistare in segheria il legname già portato a misura.

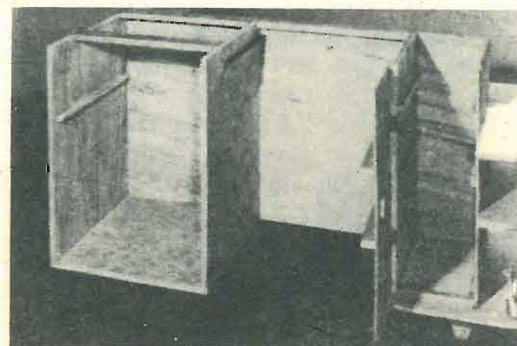
Per l'unione dei vari componenti trovano utilissimo l'impiego di Vinavil.

Nel caso si intenda rifinire la scrivania a le-

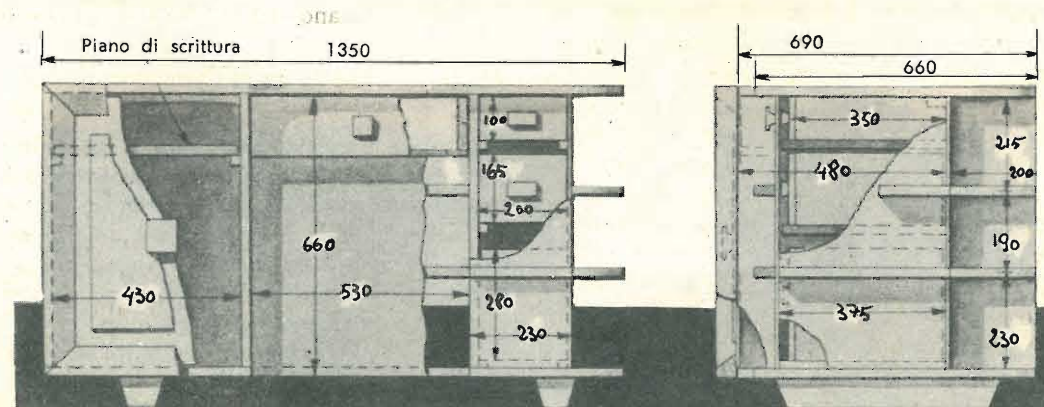
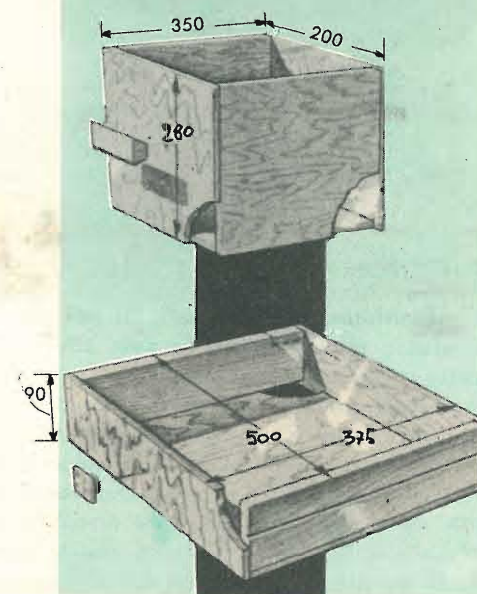
gno naturale, cureremo l'eliminazione degli eccessi di colla al momento opportuno, risultando impresa ardua l'operare in tal senso a colla disseccata.

Per conseguire maggiore resistenza d'unione, si consiglia di unire i componenti di gran mole esercitando forte pressione, quale potrebbe raggiungersi con l'ausilio di un chiodo, di una vite o di un peso. I componenti leggeri potranno unirsi a colla senza necessitare di pressione.

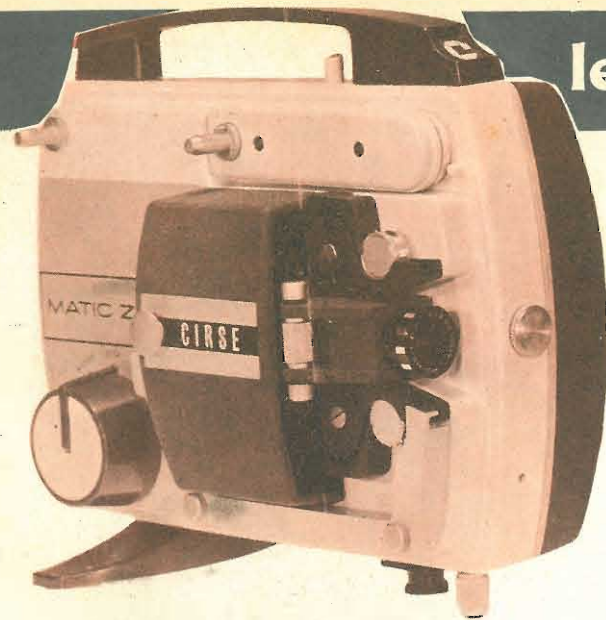
La costruzione non richiede particolari tipi di incastri, risultando i particolari componenti riuniti di testa.



Ecco come appare il telaio grezzo della nostra scrivania. In alto a destra si nota la parte frontale.



le novità del mese.



PROIETTORE MATIC ZOOM BILUX

Un proiettore con obiettivo ZOOM - F. 15/25 mm, oppure F. 20 mm, è la caratteristica del modello MATIC ZOOM BILUX presentato dalla CIRSE, VIA VAVOUR 47, TORINO. Occorre inoltre aggiungere che questo proiettore permette di effettuare la marcia avanti e indietro in proiezione, e il ribobinamento meccanico rapido senza inversione delle bobine.

MICROFONO SENZA FILI

I presentatori di spettacoli, gli intervistatori volanti, i cantanti, gli insegnanti in aule affollate, ed in genere tutti coloro che parlando ad un microfono devono muoversi, sanno bene come il cavo del microfono costituisca sempre un impaccio notevole e qualche volta un ostacolo insuperabile allo svolgersi della loro attività. Il MIKROPORT è una soluzione di questo problema. Un piccolo trasmettitore tascabile permette di irradiare fino all'amplificatore che si trova nella sala tutto quanto viene captato dal microfono.

EXHIBO ITALIANA, Via Della Robbia 76 - FIRENZE.



BATISCOPIO ANFIBIO

Sostituisce l'oramai antiquato « specchio » per l'osservazione subacquea. Consente una comoda prospezione del fondo; prezioso per seguire dalla barca un sub in immersione. In aria, mercè il suo ingegnoso sistema ottico, funziona come un cannocchiale 3,5 luminosissimo. Utile in barca e a terra. Per informazioni scrivere a: SOS, Via MAGENTA 36, TORINO



le novità della
FIERA di MILANO

le novità del mese...

CINEMATOGRAFIA SUBACQUEA

La ANFIBIA è una cinepresa automatica capace di resistere fino a 50 metri di profondità. Provvista di motore elettrico sovradimensionato, e di diaframma comandato automaticamente da una cellula a solfuro di cadmio, essa vi permetterà di cinematografare le vostre caccie subacquee, e le vostre esplorazioni sul fondo marino. Ditta S.O.S., Via MAGENTA 36 - TORINO.



ELEMENTI PRISMATICI

ELEMENTI A BOTTONE

ELEMENTI CILINDRICI

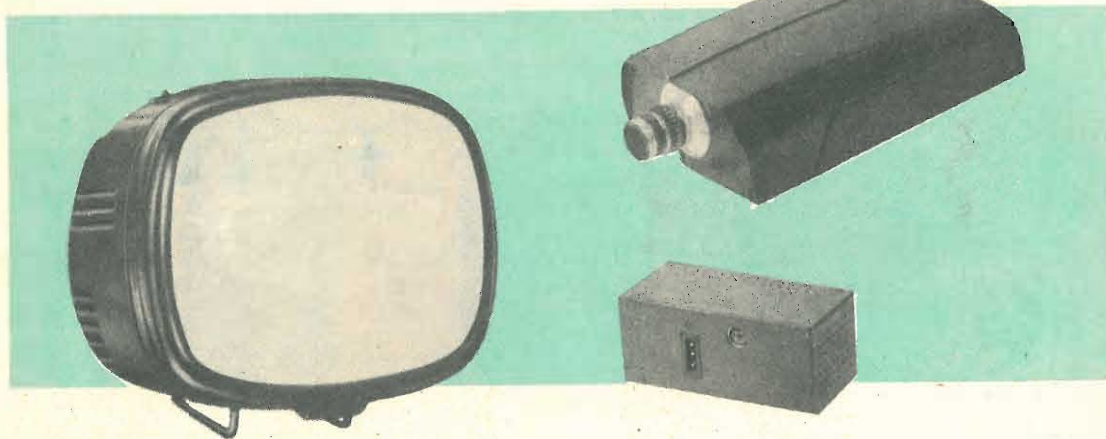
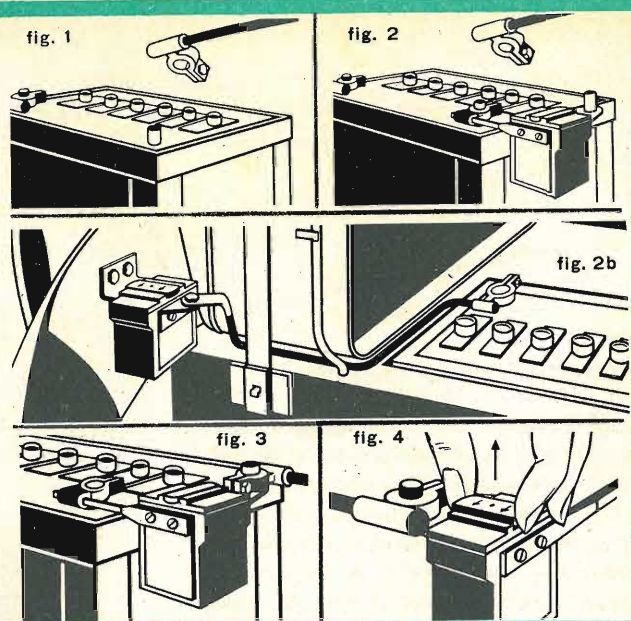


ACCUMULATORI ERMETICI AL NICHEL CADMIO

Lo sviluppo di gas e la corrosione dei morsetti, la possibilità di spargimento dell'elettrolito e la necessità di rabboccare regolarmente con acqua distillata hanno sempre costituito un ostacolo all'uso degli accumulatori normali adoperati in apparecchi portatili. La soluzione di questi problemi si è potuta trovare soltanto nella realizzazione di un accumulatore ASSOLUTAMENTE ERMETICO, sia alle operazioni di carica che a quelle di scarica come i tipi al NICHEL-CADMIO indicati in figura. Ing. Gerolamo MILO, Via Stoppani 31 - MILANO

VALVOLA DI SICUREZZA ANTINCENDIO

Uno scontro, un ribaltamento provocano quasi sempre la fuoriuscita della benzina, che può incendiarsi con conseguenze disastrose. La Unione SETTALA di Caleppio (Milano), ha presentato allo scopo la «Valvola UNIOM SAV un meccanismo semplice e veramente sicuro per prevenire questi incendi. Se l'auto si ribalta o subisce un urto ad una velocità superiore ai 15-20 chilometri/ora, essa interrompe istantaneamente il circuito elettrico alla sua stessa sorgente: la batteria.



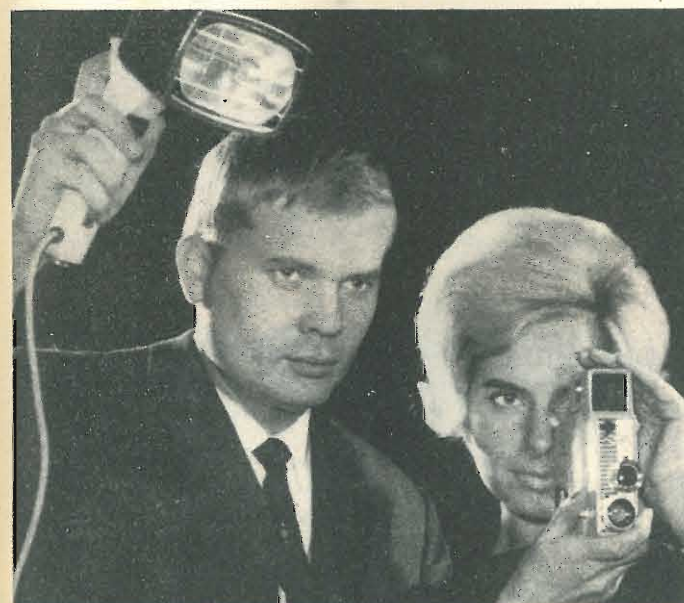
TELEVISORE A CIRCUITO CHIUSO

Per il controllo a distanza nulla è più perfetto di un impianto di televisione a circuito chiuso. In FIERA abbiamo potuto controllare il modello costruito dalla FILMA, Corso Torino 40, RIVOLI TORINESE, un complesso ad elevate caratteristiche elettroniche, con alto grado di definizioni e stabilità dell'immagine, particolarmente adatto per il controllo di stabilimenti di barche e per controllare a distanza la miscelazione di prodotti pericolosi o nocivi per l'uomo.



TELEVISIONE SENZA LUCE

L'ASTRONAUT è il nuovo televisore per auto e natanti o per le zone dove non sia possibile disporre la consueta alimentazione elettrica con correnti di rete. E' completamente transistorizzato provvisto di batterie autonome incorporate da 12 Volt ricaricabili, che possono essere sostituite da un accumulatore da 12 Volt se il televisore viene usato come posto fisso.



STUDIOLUX: L'ILLUMINATORE CON LAMPADA DI QUARZO

Con lo «Studiolum» potete cinematografare in casa. Con questo metodo di illuminazione otterrete una bella luce morbida, senza ombre dure. L'illuminatore per fotografie e riprese cinematografiche con lampada di quarzo a ciclo di iodio. Ha una resa luminosa corrispondente a quella di quattro lampade fotografiche da 500 Watt. Dati tecnici: temperatura del colore: 3400° Kelvin, flusso luminoso: 31.500 Lumen, potenza: 1000 Watt. E' UN PRODOTTO «AGFA».



NIZO - F A 3

Per gli appassionati della cinematografia a passo ridotto la FOTO-EXAKTA - Piazza Statuto 24, Torino - ha presentato la NIZO FA3, nuova cinepresa elettrica, con ottiche a focale variabile, mirini a telemetro a coincidenza di immagine. L'obiettivo della NIZO FA3; traccia non solo l'immagine, che risulterà visibile, sulla pellicola in fase di proiezione, anche quella visibile direttamente nel sistema di tragguardazione della cinepresa senza errori di parallasse.

ORWO FILM NP 27

VEB FILMFABRIK WOLFEN

NUOVA PELLICOLA

ORWO, un nome che dovete ricordarvi quando dovrete acquistare una pellicola a colori o in bianco e nero per la vostra macchina. ORWO infatti è una pellicola tedesca dalle caratteristiche interessanti.

- UT16 - Diapositiva a colori per luce diurna, sens. 16 DIN
- UK16 - Diapositiva a colori per luce artificiale, sens. 14 DIN
- NT18 - Negativa a colori per luce diurna, sens. 18 DIN
- NK18 - Negativa a colori per luce artificiale, sens. 18 DIN
- NP10 - Negativa in nero sensibilità 10 DIN, pancromatica per i fanatici della nitidezza (esente da grana)
- NP18 - Negativa in nero sensibilità 18 DIN, pancromatica a grana fine adatta per tutte le esigenze
- NP22 - Negativa in nero, sensibilità 22 DIN pancromatica ad alta sensibilità, adatta per scene sportive
- NO22 - Pellicola in nero, sensibilità 22 DIN ortocromatica di alta sensibilità, insensibile alla luce rossa
- NP27 - Pellicola in nero, sensibilità 27 DIN pancromatica di elevata sensibilità, adatta per fotografare in qualsiasi condizione di luce, e per velocissimi tempi di scatto.

IL NUOVO FUORIBORDO «SQUALITALIA» AD IDRO-GETTO

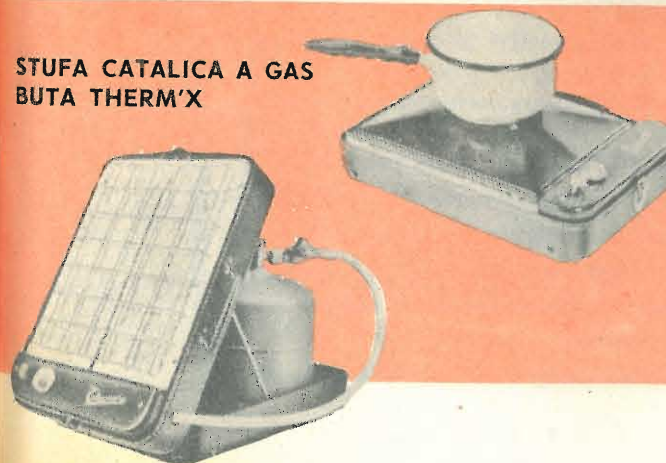
La MOTONAUTICA BELLANESE di BELLANO, COMO, ha costruito un nuovo fuoribordo ad Idro-Getto, che funziona con gli stessi principi dei motori a reazione. Questo fuoribordo è adatto per la pesca la caccia e ausiliario e può essere utilizzato sia in mare, nei laghi, e nei fiumi. Per maggiori informazioni scrivete alla Motonautica Bellanese, Bellano, Como.



CANOA PER TUTTI GLI USI

La canoa MASTER visibile nella foto, è una barca inaffondabile grazie alle camere d'aria incorporate. Adatta per gli amanti della pesca, della caccia, e per gli appassionati della vela. Sul KLEPPER-MASTER si possono pure installare fuoribordo fino alla potenza di 18 HP per poterlo usare per lo sci nautico. EURACOM, Via LEOPARDI 27, MILANO

STUFA CATALICA A GAS BUTA THERM'X



La stufa a gas è un accessorio indispensabile per coloro che amano fare del campeggio. La stufa BUTA THERM'X che abbiamo visto, possiamo considerarla un'assoluta novità. La combustione della BUTA THERM'X è senza fiamma, non genera ossido di carbonio e cattivo odore, ed è provvista di termostato di sicurezza con chiusura automatica del gas. CASORATI CAMPING, Via Fauché 37, Milano.



UNA TENDA SULL'AUTO

Una ROULOTTE sul tetto della propria auto, vi consente di ottenere oltre all'economia, una certa libertà di movimento, vi elimina perdita di tempo, fatica e ingombro. La GIPION'S, Via COMPAGNONI 11, MILANO con la sua AIR-CAMPING visibile nelle foto, ha così risolto questo problema. La AIR-CAMPING si può installare su qualsiasi vettura.



ACCENSIONE AUTO A TRANSISTOR

La SIMES elettronica, Viale FORLANINI 65, MILANO, ha presentato alla FIERA il VELTRON. Un completo per accensione elettrica a transistor, che si può applicare su ogni autovettura. I vantaggi dell'accensione a transistor sono noti, maggior potenza e ripresa, maggior durata delle candele, avviamento istantaneo, eliminazione quasi totale del consumo delle puntine platiniate.

RADIOCOMANDO

La MICROPHON di Milano presenta il suo radiocomando interamente a transistor dalle caratteristiche seguenti:

Frequenza: 27,12 - 29,70 MHz

Pilotato a quarzo

Frequenza modulaz. da: 1.300 Hz

a 8000 Hz per 8 canali

Canali: massimo 8 canali

Alimentazione: 12 Volt

Potenza: 1 watt.



Una risposta per i vostri problemi



ELETTRICITÀ
ELETTRONICA
RADIOTECNICA

FRANCO VITALI - Forlì

Sono un dilettante, appassionato di radio e TV, ed a tempo perso mi dedico alla riparazione di apparecchi radio ed alla installazione di antenne televisive. Proprio riguardo a questo secondo argomento, ho bisogno di spiegazioni: a volte mi capita di montare antenne a 3 e più elementi, impiegando piattina o cavo coassiale senza conoscerne la ragione. Potreste darmi qualche spiegazione?

Abbiamo già trattato più volte di antenne TV, perciò credevamo, che tale argomento fosse già superato. Per avere esaurienti spiegazioni in proposito, è sufficiente che lei legga gli indici delle varie annate di SISTEMA A. Comunque, possiamo dirle che l'antenna presenta un guadagno tanto più elevato quanto più grande è il numero degli elementi che la costituiscono. Per tale ragione, nelle zone che distano maggiormente dalle emittenti, si farà logicamente uso di antenne a maggior numero di elementi di quello messo in opera nelle zone che distano solo pochi chilometri dalle emittenti. Il guadagno dell'antenna, non deve essere, veramente, in proporzione alla distanza che separa l'emittente dal televisore, ma deve essere in proporzione all'intensità del segnale TV presente nella zona in cui si deve installare il televisore. E' naturale che bisognerà tener conto anche della potenza del trasmettitore e degli eventuali ostacoli frapposti fra emittente e televisore. Se si desidera ricevere emissioni di trasmettitori TV veri e propri e non di ripetitori (questi ultimi sono di solito a carattere locale e quindi di piccola potenza), può risultare utile, per la scelta dell'antenna, la tabella che qui riportiamo. Essa è valida nel caso che tra emittente e televisore non risultino frapposti ostacoli di qualsiasi natura.

DISTANZA TRA EMITTENTE E RICEVENTE

5 chilometri
10 chilometri
20 chilometri
40 chilometri
80 chilometri
100 chilometri

TIPO DI ANTENNA CONSIGLIABILE

Dipolo ripiegato interno
Dipolo ripiegato esterno
Antenna 2 elementi
Antenna 3 elementi
Antenna 4 elementi
Antenna 5 elementi



Oltre le zone marginali occorre installare anche antenne a 7-8 ed anche 10 elementi, a seconda dei casi. Per la linea di collegamento da effettuare tra l'antenna ed il televisore (linea che di solito viene chiamata di discesa) si deve tener conto della impedenza caratteristica sia dell'antenna che di quella di entrata del televisore. Ad esempio si dovrà utilizzare un'antenna che abbia la stessa impedenza di entrata del televisore. Nel caso che il televisore presenti un'impedenza di entrata di 300 ohm, si sceglierà un'antenna con impedenza pari a 300 ohm. Per il collegamento si userà una piattina di 300 ohm, nel caso il televisore preveda anche una entrata a 75 ohm, si potrà impiegare per la discesa cavo coassiale da 75 ohm. E' pure possibile impiegare un'antenna con impedenza caratteristica diversa da quella dell'entrata del televisore, usando un apposito adattatore di impedenza.

FRANCESCO VALENTE - Ferrara

Ho costruito un dipolo interno in piattina per la ricezione TV, ma ho ottenuto dei risultati molto poco soddisfacenti, infatti mentre il segnale audio è ottimo, quello video è disturbato da «effetto neve» ed è anche debole. Vi sarei grato, se voleste insegnarmi le dimensioni adatte per una antenna interna efficiente.

Se l'antenna in piattina che Lei ha costruito, è stata calcolata in modo razionale, pensiamo che, con una antenna interna, non si possa fare molto. Comunque un'antenna in piattina a dipolo ripiegato, calcolata per il canale D, si può realizzare con uno spezzone di piattina di cm. 71. L'antenna va direzionata sull'emittente. Se non otterrà notevoli miglioramenti, allora dovrà ricorrere ad una antenna esterna di almeno due elementi.

ATTENZIONE. Riteniamo opportuno chiarire ai nostri lettori che la nostra consulenza in questa rubrica è completamente gratuita. In linea di principio, non dovremmo fornire risposte private, specie su quesiti che sono d'interesse generale. Tuttavia, data la grande mole di lettere che riceviamo, che ci costringerebbe a dedicare diverse pagine della Rivista alla consulenza, siamo venuti nella determinazione di rispondere privatamente a coloro che ce lo richiedono espressamente, che dovranno però inviare L. 500, anche in francobolli, per il rimborso delle spese.

ANTONIO GRASSI - Verona

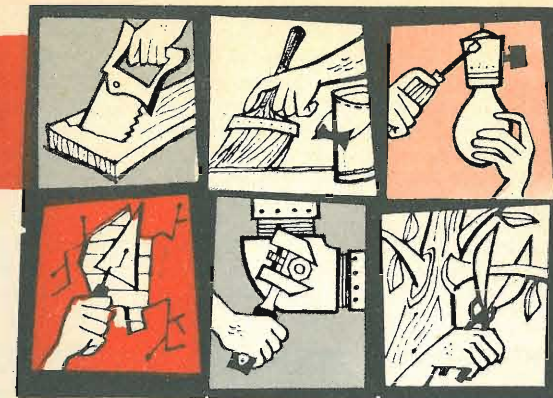
Ho costruito un ricevitore a ricezione, del quale allego lo schema, ma non riesco ad ottenere i risultati sperati. La ricezione innesca, anche quando il potenziometro RVI, si trova completamente disinserito. Pure spostando il nucleo delle bobine di sintonia, non ottengo nessuna variazione. Chiedo degli schiarimenti in merito, dal momento che questo è il primo ricevitore, che monto.

Noi siamo convinti che riducendo, in maniera conveniente, il numero delle spire di L2, il ricevitore, da lei costruito, funzionerà senza alcuna difficoltà. Perciò, è necessario ridurre il numero di 7 spire; poi, col potenziometro sistemato a circa metà corsa, si deve avvicinare L2 ad L1, partendo con L2 da un estremo del nucleo. Si cesserà l'avvicinamento, quando si sentirà il fischio della reazione. A questo punto si tenderà di sincronizzare una emittente e quindi si regolerà la reazione al giusto punto per mezzo del potenziometro R3.

GIUSEPPE ZANOTTI - Bresso (Milano)

Mi piacerebbe sapere quali sono le emittenti TV svizzere che trasmettono in lingua italiana e le rispettive frequenze di lavoro.

Le emittenti TV svizzere che trasmettono in lingua italiana sono due, e precisamente Monte Ceneri e San Salvatore. Monte Ceneri trasmette sulla frequenza di 174-181 Mhz, corrispondente al nostro canale D, mentre, San Salvatore trasmette su 209-216 Mhz, corrispondenti al nostro canale H.



MARIO BIAGIARELLI - Bari

Desidero ricoprire con uno strato di vernice protettiva, in modo da mantenere loro la brillantezza delle saldature di apparecchiature radioelettriche, che mi costruisco. So che in commercio esistono dei preparati adatti a questo scopo, ma dato il loro costo non indifferente, vi ho rinunciato, vi sarei pertanto grato, se voleste indicarmi un sistema pratico e semplice per preparare questo tipo di vernice.

Per ottenere la vernice da lei desiderata per dare brillantezza alle saldature di apparecchiature radioelettriche, non deve fare altro che sciogliere un poco di celluloido o di polistirolo nell'acetone.

ARMANDO ZANARDI - Catania

Ho visto far uso di appositi strumenti tarati in «Fon», per il controllo della rumorosità dei veicoli. Mi interesserebbe sapere se esiste una relazione tra i «Fon» ed i decibel.

Il «Decibel» ed il «Fon» vengono usati indifferentemente nella misura dell'intensità dei suoni. L'unica differenza, che esiste tra le scale tarate nelle due unità, si trova nello «zero», il quale è stato preso a livelli sonori diversi. Si può risalire dal valore in «Fon» a quello in decibel moltiplicando per 3,8.

PIO BINI - Pisa

Sono in possesso di alcune valvole di tipo americano, malgrado abbia consultato tutti i manuali di tubi elettronici, non riesco a rintracciarne le caratteristiche. Le valvole risultano: VT52, VT105, VT135, 7193. Vi sarei molto grato se voleste aiutarmi.

Le valvole della serie VT furono costruite per usi militari, ma ognuna di esse ha un'equivalente di tipo commerciale. La Valvola VT52 corrisponde alla EL32, la quale a sua volta, come caratteristiche, risulta identica alla EL2, ma differisce da questa per lo zoccolo; infatti quest'ultimo nella EL32 e nella VT52 risulta del tipo octal. Si tratta di una valvola finale che fornisce una potenza d'uscita di 3,6 watt, con tensione di placca e griglia schermo di 250 volt e 18 volt di griglia controllo; la

resistenza anodica e di 8000 ohm; accensione 6,3 volt 0,2 amper. La VT105 corrisponde alla 6SC7, doppio triodo coi seguenti dati d'impiego: tensione di placca 250 volt, tensione di griglia - 8 volt; corrente di placca 9 mA; fattore di amplificazione 20 (ogni sezione); accensione 12 volt - 0,15 ampere. Questa valvola può utilizzarsi come amplificatrice di classe A, o come oscillatrice. La 7193 è un triodo per onde metriche, che si può impiegare sia in trasmissione, che in ricezione. Questa valvola ha parecchie altre denominazioni, quali la CV6, la E1138, la VT232, la 2C22. La massima tensione di placca è di 160 Volt. Massima frequenza di lavoro 250 Mhz. Accensione 6; 3 volt - 0,3 ampere.

GIULIO POMPEI - Latina

Possiedo una vecchia macchina fotografica a soffietto, e mi piacerebbe molto poter riprendere delle fotografie ad una certa distanza, perciò ho pensato di applicare alla macchina un teleobiettivo. Ma dopo aver visto i prezzi alti degli obiettivi, ho rinunciato all'acquisto; ed ho pensato di scrivere a voi, perché mi mettiate in condizione di realizzare un teleobiettivo economico, anche se questo, naturalmente non potrà darmi immagini troppo perfette.

Un buon teleobiettivo per dilettanti, si può ottenere mettendo un normale binocolo davanti all'obiettivo della macchina fotografica. La macchina, poi va «arrangiata» in un modo speciale, che consente un controllo della messa a fuoco. Questa modifica consiste nell'aprire posteriormente la macchina e sistemare nell'apertura un vetro smerigliato. La distanza che intercorre fra il vetro smerigliato e l'obiettivo della macchina, deve risultare identica a quella esistente fra lo stesso obiettivo e la

pellicola, quando questa è montata. Il vetro smerigliato permette di controllare visivamente la messa a fuoco dell'immagine. Quando si sarà messa a fuoco la macchina si pone il binocolo davanti all'obiettivo; (Naturalmente si userà un solo cannocchiale dei due che compongono il binocolo), poi si controlla nuovamente la messa a fuoco, che quasi certamente non risulterà soddisfacente. Se accade questo, si dovrà regolare il binocolo sino a quando l'immagine sarà di nuovo messa a fuoco. A questo punto si può scattare la foto, dopo aver naturalmente tolto il vetro smerigliato e rimontata la pellicola. E' importantissimo che tutto il sistema sia rigido e possibilmente montato su di un cavalletto.

GIULIO FARNESI - Firenze

Dispongo di un ricevitore a transistor, modello «Siemens, SM 818 a 7 transistor, che ha cessato di funzionare. Volendolo riparare ho cercato di procurarmi lo schema presso il mio rivenditore. Ma egli non ha saputo procurarmelo, quindi vi sarei grato se poteste accontentarmi, pubblicando tale schema, o inviandomelo direttamente a domicilio.

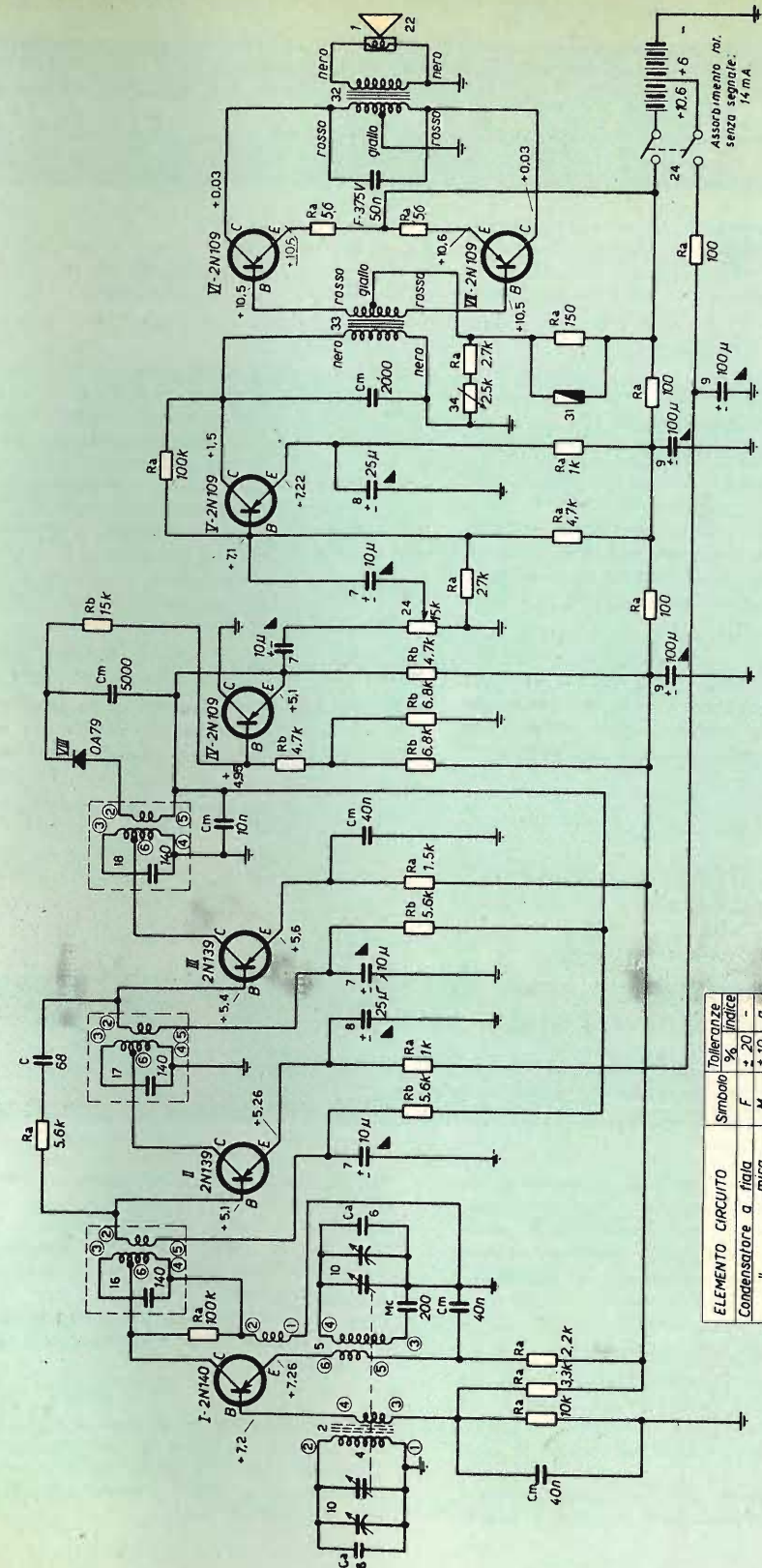
Nella pagina di lato, Lei troverà lo schema che desidera.

GIUSEPPE MANCINI - Firenze

Dispongo di un certo numero di transistor che elenco, li vorrei usare in qualche schema, ma non ne conosco le caratteristiche. Volete aiutarmi, dandomi tutti i dati necessari, compreso se gli stessi sono PNP o NPN.

Ecco la tabella delle caratteristiche, da Lei richiestaci.

Transistore	TIPO	IMPIEGO NORMALE	Collettore			Frequenza limite in MHz	Coefficiente di amplificazione	Guadagno in dB
			Tensione in Volt	Corrente in mA	Dissipazione in mW.			
2N 623	PNP	A.F. ox	30	24	80	30 MHz	30	—
G 4	PNP	B.F.	12	1,4 A	2 W			
OC 30	PNP	B.F. di potenza	32	5	10	10 KHz	35	10
OC 57	PNP	B.F.	7	5	10	10 KHz	55	10
OC 58	PNP	B.F.	7	5	10	10 KHz	80	10
OC 59	PNP	B.F.	7	5	10	—	—	15
OC 60	PNP	B.F.	7	300	1,5	1,5	1	30
OC 74	PNP	B.F.	20	10	75	8 KHz	—	10
OC 75	PNP	App. varie	30	125	100	0,35	45	15
OC 77	PNP	Commutazione	60	200	—	3,5	20	—
OC 139	NPN	App. elettroniche	20	200	—	4,5	50	—
OC 140	NPN	App. elettroniche	20	200	—	9	100	—
OC 141	NPN	App. elettroniche	20	10	60	70	80	25
OC 170	PNP	A.F. ox. mix	20	5	60	100	—	23
OC 171	PNP	A.F. ox. mix	20	10	120	100	—	15
2N 384	PNP	Drift osc	30	200	150	7	60	16
2N 414	PNP	A.F.	15	10	80	30	60	30
2N 544	PNP	A.F.	24	3 A	10 W	8 KHz	30	20
2N 554	PNP	B.F. di potenza	40	—	40	200	—	15



Le tensioni segnate sono misurate con transistori inseriti, in assenza di segnale, con potenziometro volume in posizione di minimo e riferite alla massa.

ELEMENTO CIRCUITO	Simbolo	Tolleranze %	Indice
Condensatore a foglia	F	+20	a
" mica	M	+10	a
" ceramico	C	+5	b
" carta metalliz.	Lm	+2	c
Resistenza a impasto	R	+1	d
Dissip. resistiva	R	+0,50p	e

**"a"
SISTEMA****AVVISI PER CAMBI MATERIALI**

L'inserzione nella presente rubrica è gratuita per tutti i lettori, purché l'annuncio stesso rifletta esclusivamente il CAMBIO DEL MATERIALE tra "arrangisti". Sarà data la precedenza di inserzione ai Soci Abbonati.

CAMBIO con altro materiale o con 1 trasmettitore che abbia la portata di almeno 200 m. e che sia autorizzato ad essere usato senza licenza, il seguente materiale: trasformatore d'alimentazione 5 watt con 1 secondario A.T. 250+250 volt; condensatore elettrolitico doppio 8+8 mF, 500 v.l.; valvole funzionanti EL41, AZ41, ECH3, EBC3, EF9; bobina d'oscillatore a 2 prese con ferrite regolabile; commutatore a 3 gamme OM, OC, OCSS + presa fono, come nuovo; potenziometro con interruttore 1 megaohm; condensatore variabile doppio 500+500 pF; 1° e 2° M.F. a 467 KHz; 2 lampadine 6,3 volt; condensatore elettrolitico 10 mF, 500 v.l.; altoparlante Ø 10 cm. speciale americano nuovo, impedenza 25 ohm con presa centrale; trasformatore d'uscita 7000 ohm, 3 watt. Scrivendomi, allegate francobollo L. 30 per risposta. Indirizzare a: CARLONI BRUNO - Via Tommasini 9 PARMA.

CAMBIO cinepresa (bauer 88 8mm tedesca) in perfette condizioni e proiettore «Max» a manovella, funzionante con ricetrasmittente sui due metri o con un registratore. GESSOLO GILDO - Via Bragna - ISOLA (Asti).

LA RIVISTA NON ASSUME ALCUNA RESPONSABILITÀ SUL BUON ESITO DEI CAMBI EFFETTUATI TRA GLI INTERESSATI

CAMBIO con valvole anche usate purché funzionanti senza difetti o con transistori di potenza, il seguente materiale: una macchina fotografica KODAK nuova a due velocità con attacco per flash sincronizzato; una macchina fotografica miniatura giapponese nuova, modello «TOP-CAMERA» a due velocità con elegante custodia in pelle, dimensioni mm. 80x40x30, garantita, fotografie riuscite benissimo anche con nebbia, si fornisce a parte confezione di 6 rotoli per detta macchina acquistabili in ogni negozio di fotografia. Per informazioni allegare lire 30, in francobolli. Scrivere a: BRUNO CARLONI - Via G. Tommasini, 9 - Parma.

CAMBIEREI con piccola radio o macchina fotografica o potente radio 5 valvola o giradischi 3 velocità adatto costruzione mobiletto radio-discografico. Sig. N. MORANDO - Viale delle Provincie, 64 - ROMA.

CAMBIEREI una coppia di radiotelefoni da campo tipo militare con varie combinazioni di pari importo: treno elettrico con apparecchio telecomandato; registratore a corrente continua; amplificatore a corrente continua di alta potenza per pubblicità su macchina purché valga e ritorni a mio scopo. Sig. ZACCARIOTTO VITTORIO - Via N. Sauro, 90 - S. DONA' DI PIAVE.

AVVISI ECONOMICI

Lire 60 a parola - Abbonati lire 30 - Non si accettano ordini non accompagnati da rimesse per l'importo

**"a"
SISTEMA**

NOVIMODEL - VITERBO. Grandioso assortimento treni Fleischmann, Marklin, Rivarossi; Aeromodellismo - Navimodellismo - Autopiste - Depliant L. 50, cataloghi L. 350 (anche francobolli). Spedizioni ovunque ultrarapidissime. Ottimi sconti per gli abbonati a «Sistema A».

ATTRAVERSO L'ORGANIZZAZIONE MOVO, specializzata da oltre 30 anni nel ramo modellistico, potrete realizzare tutte le Vostre costruzioni con massima soddisfazione, facilità ed economia. Il più vasto assortimento di disegni e materiali per modelli di aerei, navi, auto e treni. Scatole di montaggio di ogni tipo, motorini elettrici, motorini a scoppio, motorini a reazione. I migliori

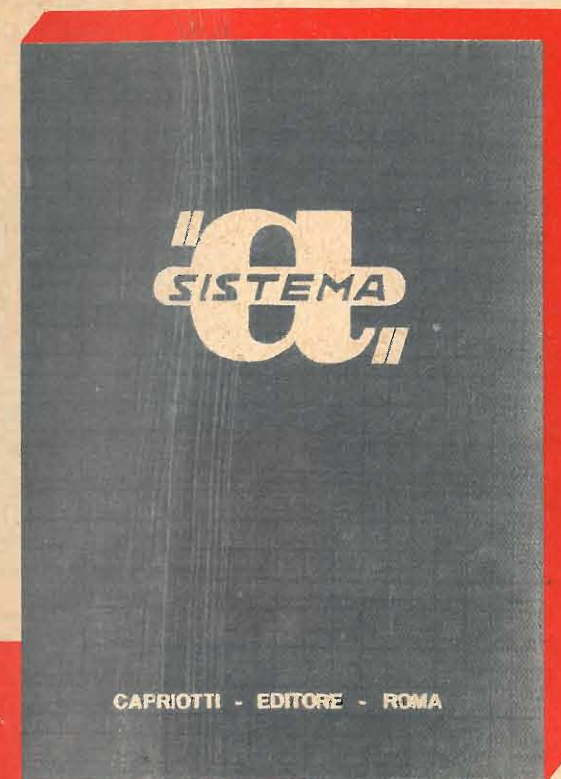
tipi di radiocomando e loro accessori. I famosi elettro utensili Dremel.

Richiedete il nuovo catalogo illustrato n. 32 edizione 1964 (92 pagine, oltre 700 illustrazioni) inviando in francobolli lire ottocento: per spedizioni aggiungere lire cento.

Treni marklin, Rivarossi, Fleischmann, Pocher, Lilliput. MOVO, MILANO, P.za P.ssa Clotilde n. 8 - telefono 664.836.

PERCHE' non sviluppate e stampate le vostre foto? Chiedete il pacco contenente tutto il materiale necessario (Istruzioni - sali - 100 fogli carta - telaietto) L. 2100 (contrassegno L. 2300). EMANUELE ARPE - Via Marconi 29 - RECCO (GE).

questo è il dono di **"a"
SISTEMA**
ai suoi abbonati



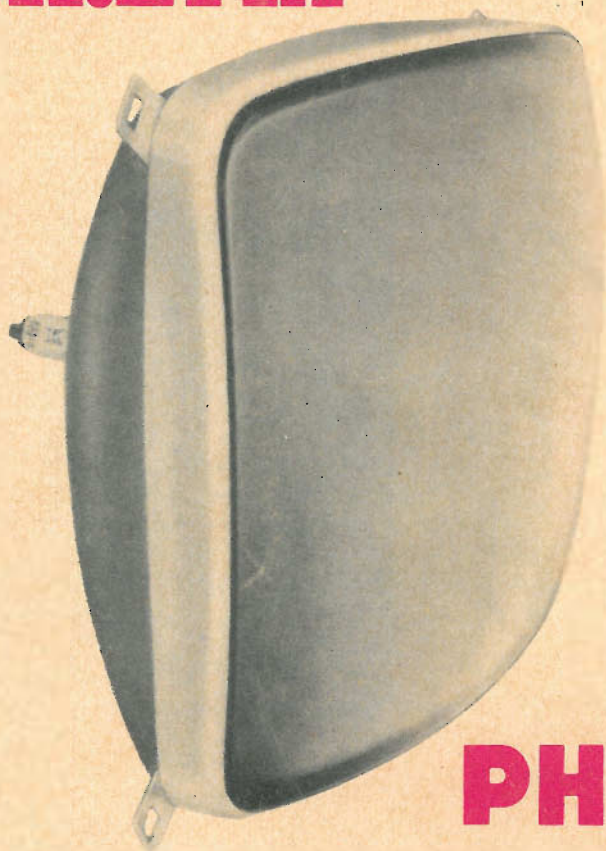
Cartella copertina in
linson con impres-
sioni in oro per ri-
legare l'annata 1964

I lettori non abbonati che desiderassero riceverla dovranno rimettere l'importo di L. 300 a Capriotti Editore sul c/c postale 1/15801

LA MASSIMA
SICUREZZA
E LA MIGLIORE
QUALITÀ
DELL'IMMAGINE CON
IL CINESCOPIO
a **VISIONE
DIRETTA**

A 59-11W

AUTOPROTETTO



PHILIPS

VANTAGGI OFFERTI DAL CINESCOPIO AUTOPROTETTO A 59 - 11W

- Sicurezza assoluta senza bisogno del cristallo di protezione per il televisore
- Elevato contrasto dell'immagine dovuto ad un maggiore coefficiente di assorbimento della luce e alla mancanza delle superfici riflettenti del cristallo di protezione
- Semplificazione del sistema di montaggio (quattro orecchiette disposte agli angoli del cinescopio e fissate alla protezione metallica)
- Nuove possibilità estetiche per i mobili dei televisori
- Peso inferiore ai tipi "bonded" e uniformemente ripartito
- Caratteristiche elettriche identiche al tipo AW 59-91